

MINK MM 1104/1102 CVM

Bombas de vácuo de rotores de garra a seco



Descubra todas as vantagens da série de produtos MINK MM

Fiável

Mais de 50.000 bombas de vácuo MINK em operação em robôs e instalações de ordenha, tecnologia comprovada de vácuo de rotores de garra a seco, sem fluidos operacionais, praticamente livre de manutenção, longa vida útil

Eficiente

Até 25% de poupança energética em comparação com os geradores de vácuo convencionais utilizados para robôs e instalações de ordenha

Flexível

Ampla gama de frequências de 10 a 60 Hz

Acessórios

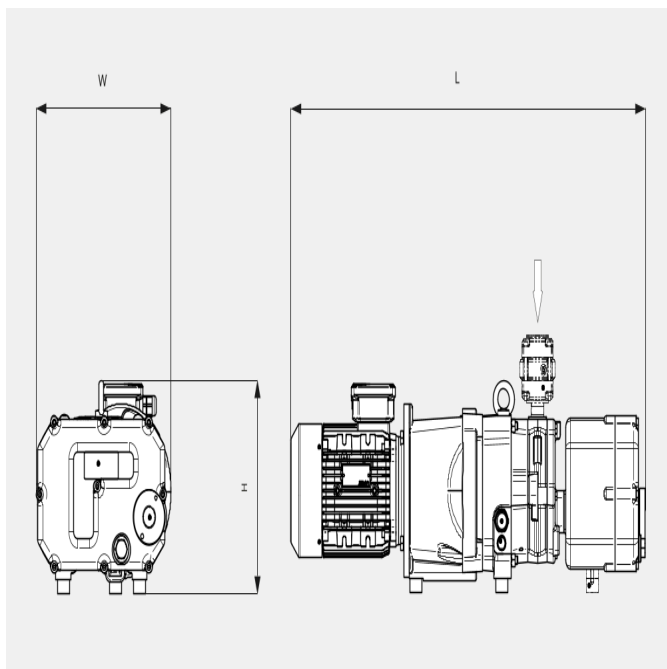
- 1104 CVM com silenciador em aço inoxidável
- 1102 CVM com silenciador em ferro fundido

MINK MM 1104/1102 CVM

Bombas de vácuo de rotores de garra a seco

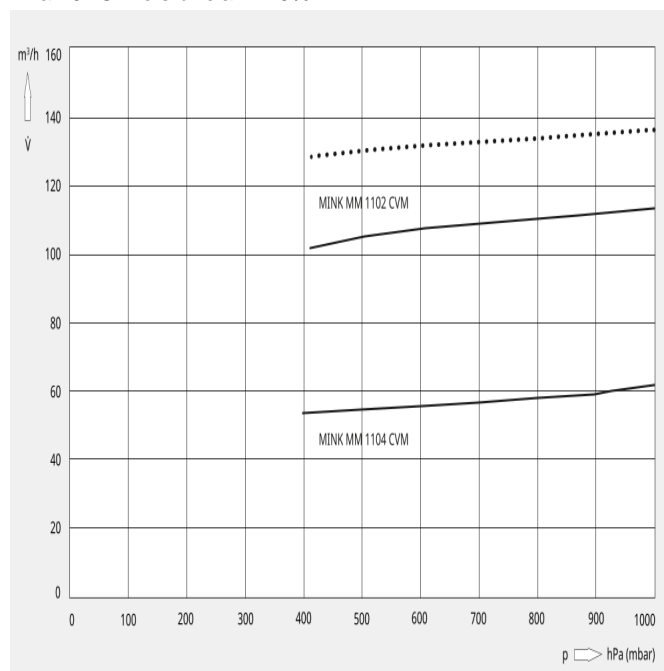


Desenho cotado



Caudal

Ar a 20 °C. Tolerância: ± 10%



Os seguintes valores técnicos são relativos a ISO 50 Hz

	MINK MM 1104 CVM	MINK MM 1102 CVM (50 Hz)	MINK MM 1102 CVM
Caudal nominal da bomba	62 m³/h	110 m³/h	110 m³/h
Pressão final	400 hPa (mbar)	400 hPa (mbar)	400 hPa (mbar)
Potência nominal do motor	1,3 kW	2,2 kW	3,0 kW
Velocidade nominal do motor	1500 rpm	3000 rpm	3000 rpm
Nível de ruído (ISO 2151)	72 dB(A)	70 dB(A)	73 dB(A)
Capacidade de óleo	0,5 l	0,5 l	0,5 l
Peso aprox.	78 kg	140 kg	140 kg
Dimensões (L x W x H)	771 x 428 x 306 mm	898 x 339 x 301 mm	898 x 339 x 301 mm

Os seguintes valores técnicos são relativos a ISO 60 Hz

	MINK MM 1104 CVM	MINK MM 1102 CVM (50 Hz)	MINK MM 1102 CVM
Caudal nominal da bomba	- m³/h	- m³/h	135 m³/h

MINK MM 1104/1102 CVM

Bombas de vácuo de rotores de garra a seco



	MINK MM 1104 CVM	MINK MM 1102 CVM (50 Hz)	MINK MM 1102 CVM
Pressão final	- hPa (mbar)	- hPa (mbar)	400 hPa (mbar)
Potência nominal do motor	- kW	- kW	3,4 kW
Velocidade nominal do motor	- rpm	- rpm	3600 rpm
Nível de ruído (ISO 2151)	- dB(A)	- dB(A)	77 dB(A)
Capacidade de óleo	- l	- l	0,5 l
Peso aprox.	- kg	- kg	140 kg
Dimensões (L x W x H)	- x - x - mm	- x - x - mm	898 x 339 x 301 mm

DESEJA SABER MAIS

Entre em contacto connosco!
busch@busch.pt ou +351 234 648 070



FORMULÁRIO
DE CONTACTO



LIGUE-NOS AGORA