

R5 KB 0020-0040 D/F

Bombas de vácuo de palhetas rotativas lubrificadas a óleo



Compactas

Construção de acionamento direto, altura e peso reduzidos, ideal para instalação em máquinas de embalagem a vácuo

Fiáveis

Construção robusta, palhetas altamente duráveis, tecnologia de palhetas rotativas comprovada, longa vida útil

Flexíveis

Várias opções de design disponíveis, adaptação fácil aos requisitos e processos individuais dos clientes

Acessórios

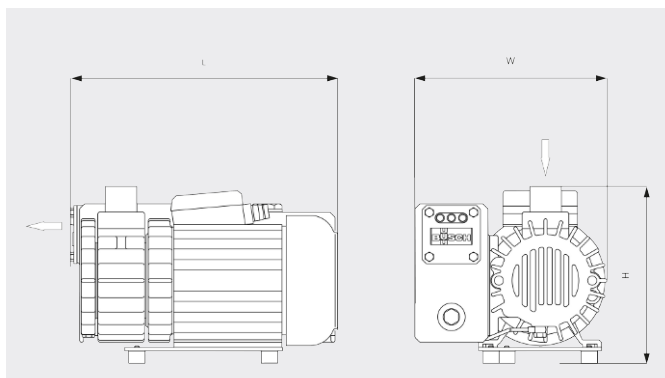
- Válvula gas-ballast
- Vários filtros de aspiração
- Medidor de pressão do filtro
- Interruptor de nível de óleo
- Óleos para bombas de vácuo para todas as aplicações
- Unidade reguladora de vácuo

R5 KB 0020-0040 D/F

Bombas de vácuo de palhetas rotativas lubrificadas a óleo



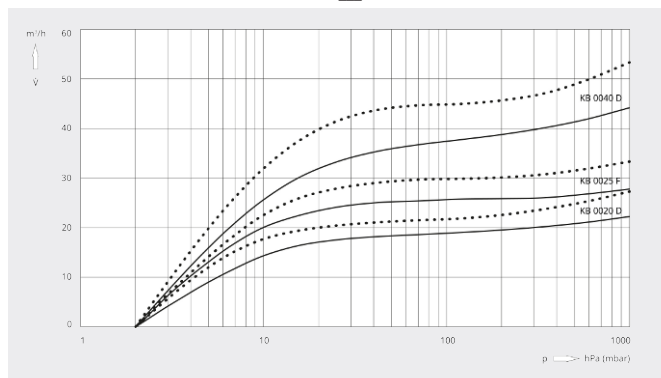
Desenho cotado



Caudal

Ar a 20 °C. Tolerância: ± 10%

— 50 Hz 60 Hz



	R5 KB 0020 D	R5 KB 0025 F	R5 KB 0040 D
Caudal nominal da bomba	20 / 24 m³/h (50 / 60 Hz)	25 / 30 m³/h (50 / 60 Hz)	40 / 48 m³/h (50 / 60 Hz)
Pressão final	2,0 hPa (mbar) (50 / 60 Hz)	2,0 hPa (mbar) (50 / 60 Hz)	2,0 hPa (mbar) (50 / 60 Hz)
Potência nominal do motor	0,75 kW (50 / 60 Hz)	0,9 / 1,1 kW (50 / 60 Hz)	1,5 kW (50 / 60 Hz)
Velocidade nominal do motor	3000 / 3600 rpm (50 / 60 Hz)	3000 / 3600 rpm (50 / 60 Hz)	3000 / 3600 rpm (50 / 60 Hz)
Nível de ruído (ISO 2151)	67 / 70 dB(A) (50 / 60 Hz)	71 / 73 dB(A) (50 / 60 Hz)	71 / 75 dB(A) (50 / 60 Hz)
Capacidade de óleo	0,45 l	0,45 l	0,8 l
Peso aprox.	19 kg	20 kg	29 kg
Dimensões (L x W x H)	323 x 231 x 211 mm	347 x 250 x 229 mm	432 x 256 x 238 mm
Entrada do gás / saída	G ¾" / -	G ¾" / -	G 1¼" G 1¼"

DESEJA SABER MAIS?

Entre em contato conosco diretamente!
busch@busch.pt ou +351 234 648 070



FORMULÁRIO DE CONTATO



LIGUE AGORA