

R5 PB 0003 D

Bomba de vácuo de palhetas rotativas lubrificadas a óleo



Compacta

Construção de blocos, altura e peso reduzidos, especialmente concebida para pequenas máquinas de embalagem a vácuo ou para cozinhar em vácuo, marinar ou conservar alimentos, pré-preenchida com óleo especial, sem necessidade de troca de óleo durante todo o ciclo de vida

Fiável

Construção robusta, palhetas altamente duráveis, tecnologia comprovada de palhetas rotativas, longa vida útil, elemento de proteção térmica

Silenciosa

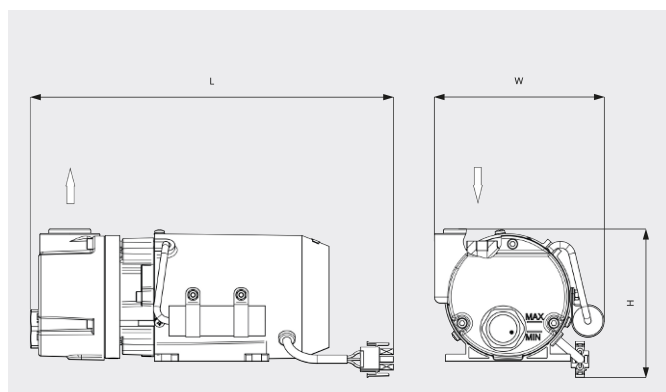
Baixo nível de ruído, ideal para uso em balcões ou restaurantes

R5 PB 0003 D

Bomba de vácuo de palhetas rotativas lubrificadas a óleo



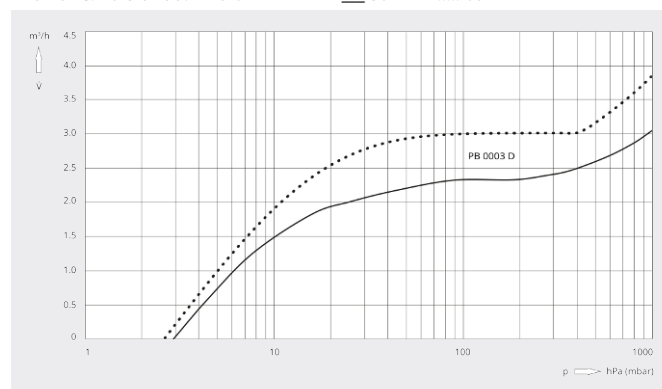
Desenho cotado



Caudal

Ar a 20 °C. Tolerância: ± 10%

— 50 Hz 60 Hz



R5 PB 0003 D

Caudal nominal da bomba	3 / 3,6 m³/h (50 / 60 Hz)
Pressão final	3,0 hPa (mbar) (50 / 60 Hz)
Potência nominal do motor	0,1 / 0,12 kW (50 / 60 Hz)
Velocidade nominal do motor	3000 / 3600 rpm (50 / 60 Hz)
Nível de ruído (ISO 2151)	59 / 66 dB(A) (50 / 60 Hz)
Capacidade de óleo	0,05 l
Peso aprox.	5,2 kg
Dimensões (L x W x H)	250 x 141 x 110 mm
Entrada do gás	G ½"

DESEJA SABER MAIS?

Entre em contato conosco diretamente!
busch@busch.pt ou +351 234 648 070



FORMULÁRIO DE CONTATO



LIGUE AGORA