

# R5 RA 0400-0630 C

Bombas de vácuo de palhetas rotativas lubrificadas a óleo



## Fiáveis

Construção robusta, palhetas de alta resistência em fibra de carbono, tecnologia comprovada de palhetas rotativas, longa vida útil

## Alto desempenho

Elevado caudal a pressões baixas, concebidas para operação contínua

## Flexíveis

Várias opções de design disponíveis, adaptação fácil aos requisitos e processos individuais dos clientes, acionamento de velocidade variável disponível

### Acessórios

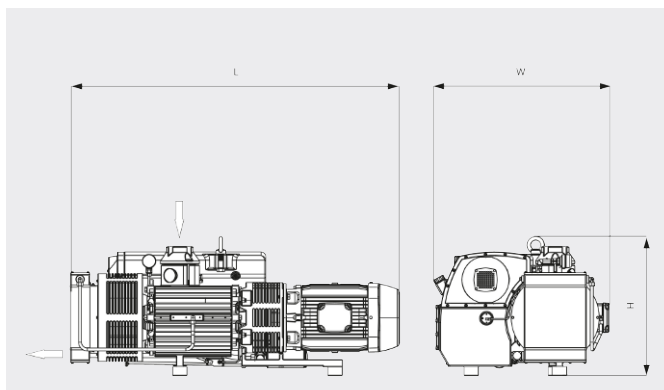
- Motores IEC (IE3) e NEMA
- Motores multifrequência, multitensão (IE3) para um acionamento de velocidade variável
- Válvula gas-ballast individual ou dupla, de funcionamento manual ou solenoide
- Vários filtros de aspiração
- Vários medidores de pressão e temperatura
- Unidades de arranque
- Separador de vapor de óleo
- Kit de recuperação de energia com permutador de calor
- Óleos para bombas de vácuo para todas as aplicações

# R5 RA 0400-0630 C

Bombas de vácuo de palhetas rotativas lubrificadas a óleo



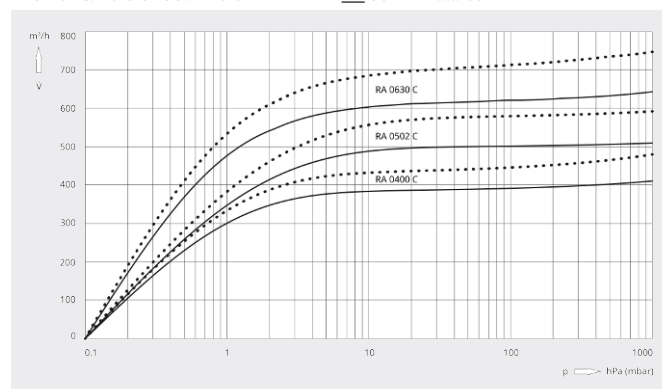
Desenho cotado



Caudal

Ar a 20 °C. Tolerância: ± 10%

— 50 Hz ..... 60 Hz



	R5 RA 0400 C	R5 RA 0502 C	R5 RA 0630 C
Caudal nominal da bomba	410 / 480 m³/h (50 / 60 Hz)	510 / 590 m³/h (50 / 60 Hz)	630 / 760 m³/h (50 / 60 Hz)
Pressão final	0,1 hPa (mbar) (50 / 60 Hz)	0,1 hPa (mbar) (50 / 60 Hz)	0,1 hPa (mbar) (50 / 60 Hz)
Potência nominal do motor	11 / 15 kW (50 / 60 Hz)	11 / 15 kW (50 / 60 Hz)	15 / 18,5 kW (50 / 60 Hz)
Velocidade nominal do motor	1000 / 1200 rpm (50 / 60 Hz)	1000 / 1200 rpm (50 / 60 Hz)	1000 / 1200 rpm (50 / 60 Hz)
Consumo energético a 100 mbar	8,2 / 10,0 kW (50 / 60 Hz)	9,9 / 12,0 kW (50 / 60 Hz)	15 / 18,5 kW (50 / 60 Hz)
Consumo energético à pressão final	4,7 / 5,6 kW (50 / 60 Hz)	5,8 / 6,4 kW (50 / 60 Hz)	6,5 / 8,0 kW (50 / 60 Hz)
Nível de ruído (ISO 2151)	77 / 79 dB(A) (50 / 60 Hz)	77 / 79 dB(A) (50 / 60 Hz)	77 / 79 dB(A) (50 / 60 Hz)
Capacidade de óleo	12 l	12 l	15 l
Peso aprox.	435 kg	530 kg	550 kg
Dimensões (L x W x H)	1309 x 862 x 711 mm	1374 x 864 x 712 mm	1723 x 912 x 712 mm
Entrada do gás / saída	G 3" / G 3"	G 3" / G 3"	G 3" / G 3"

DESEJA SABER MAIS?

Entre em contato conosco diretamente!  
busch@busch.pt ou +351 234 648 070



FORMULÁRIO DE CONTATO



LIGUE AGORA