

R5 RA 1000/1600 B

Bombas de vácuo de palhetas rotativas lubrificadas a óleo



Fiáveis

Construção robusta, palhetas de alta resistência em fibra de carbono, tecnologia comprovada de palhetas rotativas, longa vida útil

Alto desempenho

Elevado caudal a pressões baixas, concebidas para operação contínua

Flexíveis

Várias opções de design disponíveis, adaptação fácil aos requisitos e processos individuais dos clientes, interruptor de temperatura e nível de série

Acessórios

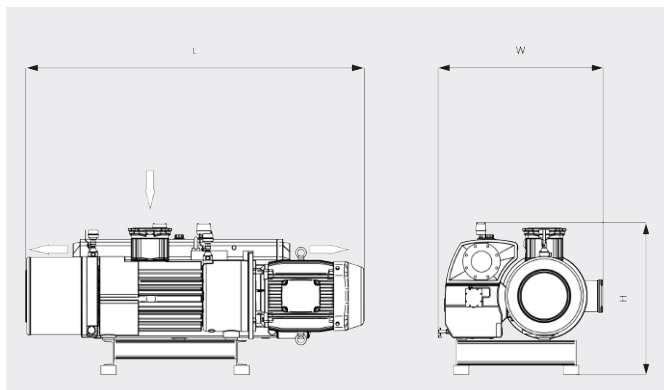
- Motores IEC (IE3) e NEMA
- Motores multifrequência, multitensão (IE3) para um acionamento de velocidade variável
- Válvula gas-ballast individual ou dupla, de funcionamento manual ou solenoide
- Vários filtros de aspiração
- Medidor de pressão do filtro de aspiração
- Vários medidores de pressão e temperatura
- Unidades de arranque
- Separador de vapor de óleo
- Kit de recuperação de energia com permutador de calor
- Óleos para bombas de vácuo para todas as aplicações

R5 RA 1000/1600 B

Bombas de vácuo de palhetas rotativas lubrificadas a óleo



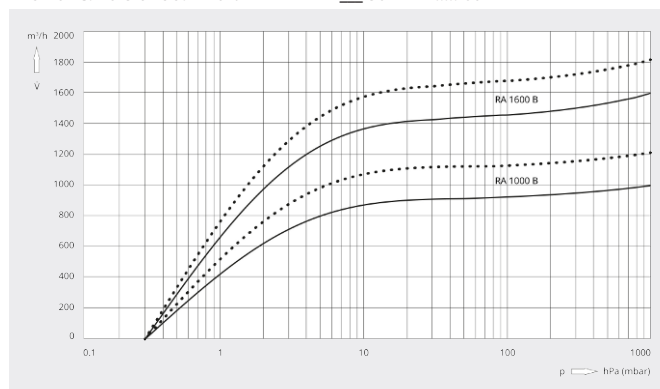
Desenho cotado



Caudal

Ar a 20 °C. Tolerância: ± 10%

— 50 Hz 60 Hz



	R5 RA 1000 B	R5 RA 1600 B
Caudal nominal da bomba	1000 / 1200 m³/h (50 / 60 Hz)	1600 / 1800 m³/h (50 / 60 Hz)
Pressão final	0,3 hPa (mbar) (50 / 60 Hz)	0,3 hPa (mbar) (50 / 60 Hz)
Potência nominal do motor	22,0 / 30,0 kW (50 / 60 Hz)	30,0 / 37,0 kW (50 / 60 Hz)
Velocidade nominal do motor	1000 / 1200 rpm (50 / 60 Hz)	1000 / 1200 rpm (50 / 60 Hz)
Consumo energético a 100 mbar	17,3 / 22,4 kW (50 / 60 Hz)	26,8 / 33,0 kW (50 / 60 Hz)
Consumo energético à pressão final	9,3 / 12,1 kW (50 / 60 Hz)	13,8 / 17,9 kW (50 / 60 Hz)
Nível de ruído (ISO 2151)	82 dB(A) (50 / 60 Hz)	83 dB(A) (50 / 60 Hz)
Capacidade de óleo	30 l	30 l
Peso aprox.	1000 / 1060 kg	1330 / 1350 kg
Dimensões (L x W x H)	1894 x 1003 x 936 mm	2234 x 1040 x 936 mm
Entrada do gás / saída	DN 150 / DN 125	DN 150 / DN 125

DESEJA SABER MAIS?

Entre em contato conosco diretamente!
busch@busch.pt ou +351 234 648 070



FORMULÁRIO DE CONTATO



LIGUE AGORA