

# R5 RA/RC 0010/0016 C

Bombas de vácuo de palhetas rotativas lubrificadas a óleo



## Compactas

Altura e peso reduzidos, ideal para instalações em espaços confinados

## Fiáveis

Construção robusta, palhetas de resina epóxi reforçadas com fibra altamente duráveis, tecnologia comprovada de palhetas rotativas, longa vida útil

## Flexíveis

Várias opções de design disponíveis, adaptação fácil aos requisitos e processos individuais dos clientes

### Acessórios

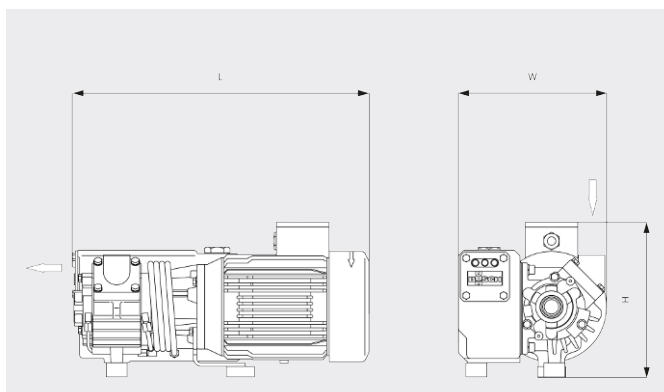
- Válvula gas-ballast
- Vários filtros de aspiração
- Medidor de pressão do filtro
- Óleos para bombas de vácuo para todas as aplicações
- Unidade reguladora de vácuo

# R5 RA/RC 0010/0016 C

Bombas de vácuo de palhetas rotativas lubrificadas a óleo



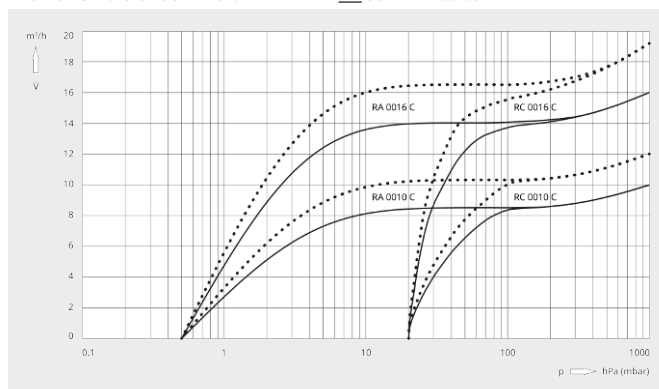
Desenho cotado



Caudal

Ar a 20 °C. Tolerância: ± 10%

— 50 Hz ..... 60 Hz



	R5 RA 0010 C	R5 RC 0010 C	R5 RA 0016 C	R5 RC 0016 C
<b>Caudal nominal da bomba</b>	10 / 12 m³/h (50 / 60 Hz)	10 / 12 m³/h (50 / 60 Hz)	16 / 19 m³/h (50 / 60 Hz)	16 / 19 m³/h (50 / 60 Hz)
<b>Pressão final</b>	0,5 hPa (mbar) (50 / 60 Hz)	20,0 hPa (mbar) (50 / 60 Hz)	0,5 hPa (mbar) (50 / 60 Hz)	20,0 hPa (mbar) (50 / 60 Hz)
<b>Potência nominal do motor</b>	0,45 / 0,45 kW (50 / 60 Hz)	0,45 / 0,45 kW (50 / 60 Hz)	0,55 / 0,7 kW (50 / 60 Hz)	0,55 / 0,7 kW (50 / 60 Hz)
<b>Velocidade nominal do motor</b>	1500 / 1800 rpm (50 / 60 Hz)	1500 / 1800 rpm (50 / 60 Hz)	1500 / 1800 rpm (50 / 60 Hz)	1500 / 1800 rpm (50 / 60 Hz)
<b>Nível de ruído (ISO 2151)</b>	53 / 56 dB(A) (50 / 60 Hz)	53 / 56 dB(A) (50 / 60 Hz)	54 / 56 dB(A) (50 / 60 Hz)	54 / 56 dB(A) (50 / 60 Hz)
<b>Capacidade de óleo</b>	0,4 l	0,4 l	0,4 l	0,4 l
<b>Peso aprox.</b>	19 kg	19 kg	19 kg	19 kg
<b>Dimensões (L x W x H)</b>	398 x 209 x 211 mm	398 x 209 x 211 mm	422 x 209 x 220 mm	422 x 209 x 220 mm
<b>Entrada do gás</b>	G ¾"	G ¾"	G ¾"	G ¾"

DESEJA SABER MAIS?

Entre em contato conosco diretamente!  
busch@busch.pt ou +351 234 648 070



FORMULÁRIO DE CONTATO



LIGUE AGORA