

R5 RE 0040/0063 C

Bombas de vácuo de palhetas rotativas lubrificadas a óleo



À prova de explosão

Certificação ATEX de acordo com a diretiva 2014/34/EU: II 1/2G Ex h IIB3 T4 Ga/Gb, especialmente concebidas para a extração de misturas gás/ar e vapor/ar em risco de explosão, adequadas para a extração de quase todas as substâncias do grupo de explosão IIB3, bem como vapor de gasolina

Fiáveis

Construção robusta, palhetas de resina epóxi reforçadas com fibra altamente duráveis, tecnologia comprovada de palhetas rotativas, longa vida útil

Flexíveis

Várias opções de design disponíveis, adaptação fácil aos requisitos e processos individuais dos clientes, interruptor de temperatura e nível de série

Acessórios, peças sobresselentes e opções

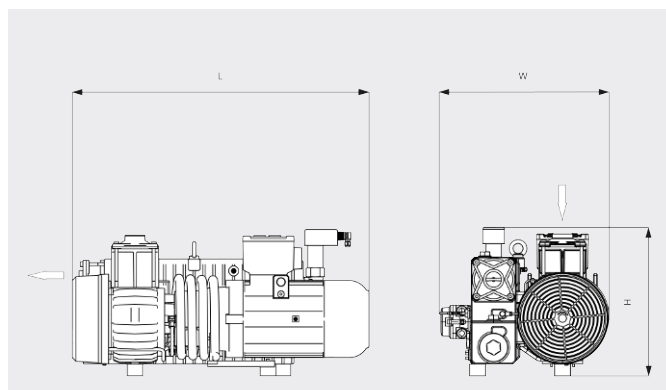
- Válvula gas-ballast
- Interruptor de nível de óleo
- Revestimento anticorrosão no separador de óleo
- Motor e transmissor T4 (classe de temperatura T4 fora da bomba de vácuo)

R5 RE 0040/0063 C

Bombas de vácuo de palhetas rotativas lubrificadas a óleo



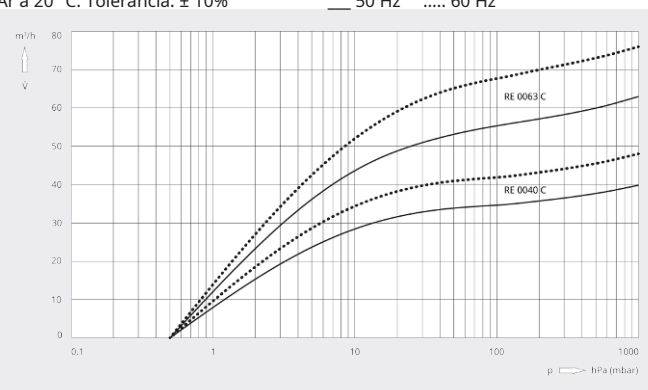
Desenho dimensional



Caudal

Ar a 20 °C. Tolerância: ± 10%

— 50 Hz 60 Hz



	R5 RE 0040 C	R5 RE 0063 C
Caudal nominal da bomba	40 / 48 m³/h (50 / 60 Hz)	63 / 76 m³/h (50 / 60 Hz)
Pressão final	0,5 hPa (mbar) (50 / 60 Hz)	0,5 hPa (mbar) (50 / 60 Hz)
Potência nominal do motor	1,5 / 2,2 kW (50 / 60 Hz)	2,2 kW (50 / 60 Hz)
Velocidade nominal do motor	1500 / 1800 rpm (50 / 60 Hz)	1500 / 1800 rpm (50 / 60 Hz)
Nível de ruído (ISO 2151)	63 / 66 dB(A) (50 / 60 Hz)	65 / 68 dB(A) (50 / 60 Hz)
Capacidade de óleo	2 l	2 l
Peso aprox.	100 kg	100 kg
Dimensões (L x W x H)	695 x 420 x 372 mm	752 x 420 x 372 mm
Entrada do gás / saída	G 1¼" / G 1¼"	G 1¼" / G 1¼"

DESEJA SABER MAIS?

Entre em contato connosco diretamente!
busch@busch.pt ou +351 234 648 070



FORMULÁRIO DE CONTATO



LIGUE AGORA