

R5

Bombas de vácuo de palhetas rotativas lubrificadas a óleo
RA 0165 D, RA 0205 D, RA 0255 D, RA 0305 D

Manual de instruções



Índice

1	Segurança	4
2	Descrição do produto	5
2.1	Princípio de funcionamento.....	6
2.2	Utilização prevista	6
2.3	Comandos de arranque.....	6
2.4	Acessórios opcionais.....	7
2.4.1	Válvula de lastro de gás	7
2.4.2	Filtro de admissão.....	7
2.4.3	Permutador de Calor Água-Óleo	7
2.4.4	Interruptor de temperatura "Óleo"	7
2.4.5	Termómetro de resistência	7
2.4.6	Interruptor de nível	7
2.4.7	Interruptor de pressão.....	7
2.4.8	Transmissor de pressão.....	7
2.4.9	Variador de velocidade.....	7
3	Transporte	8
4	Armazenamento	10
5	Instalação	11
5.1	Condições de instalação.....	11
5.2	Tubos/linhas de ligação.....	12
5.2.1	Ligação da aspiração	12
5.2.2	Ligação da descarga.....	13
5.2.3	Ligação de Água de Refrigeração (Opcional)	14
5.3	Abastecimento de óleo.....	15
5.4	Montagem do acoplamento	16
6	Ligação elétrica	18
6.1	Máquina fornecida com uma caixa de comando (opcional).....	18
6.2	Máquina fornecida sem caixa de comando ou variador de velocidade (VSD)	19
6.3	Máquina fornecida com variador de velocidade (opcional).....	20
6.4	Diagrama de cablagem de motor trifásico	21
6.5	Ligação elétrica dos dispositivos de monitorização	22
6.5.1	Diagrama de cablagem do interruptor de nível (opcional)	22
6.5.2	Diagrama de cablagem do interruptor de temperatura "Óleo" (opcional).....	23
6.5.3	Diagrama de cablagem do termómetro de resistência (Opcional)	23
6.5.4	Diagrama de cablagem do interruptor de pressão (opcional).....	23
6.5.5	Diagrama de cablagem do transmissor de pressão (opcional)	23
6.5.6	Diagrama de cablagem do interruptor de pressão do permutador de calor óleo-água (opcional).....	23
7	Colocação em funcionamento	24
7.1	Transporte de vapores condensáveis.....	24
8	Manutenção	26
8.1	Agendamento de manutenções.....	27
8.2	Verificação do nível do óleo	28
8.3	Mudança do filtro de óleo e do óleo.....	28
8.4	Mudança do filtro de escape	30
8.5	Limpeza de Permutador de Calor de Ar	32
9	Revisão	33
10	Colocação fora de serviço	34

10.1	Desmontagem e eliminação	34
11	Peças sobressalentes.....	35
12	Resolução de problemas	36
13	Dados técnicos.....	39
14	Óleo.....	41
15	Declaração de Conformidade CE	42
16	Declaração de Conformidade do Reino Unido.....	43

1 Segurança

Antes de manusear a máquina, leia atentamente este manual de instruções e assegure-se de que entende o seu conteúdo. Se necessitar de algum esclarecimento, contacte o seu representante Busch.

Leia este manual atentamente antes de qualquer utilização e guarde-o para posterior consulta.

Este manual de instruções mantém a sua validade desde que o cliente não efetue alterações no produto.

A máquina foi concebida para utilização industrial. Deve ser manuseada somente por pessoal com a devida formação técnica.

Utilize sempre equipamentos de proteção individual adequados e de acordo com os regulamentos locais.

A máquina foi concebida e fabricada através dos métodos mais modernos. No entanto, podem continuar a existir perigos residuais, conforme descrito nos seguintes capítulos e de acordo com o capítulo *Utilização prevista* [→ 6]. Este manual de instruções realça potenciais perigos nos casos onde for apropriado. Indicações de segurança e mensagens de aviso estão marcadas com uma das palavras-chave PERIGO, AVISO, ADVERTÊNCIA, NOTA e ATENÇÃO:



PERIGO

... indica uma situação de perigo iminente que irá resultar em morte ou ferimentos graves, caso não seja devidamente prevenida.



AVISO

... indica uma situação de potencial perigo que pode resultar em morte ou ferimentos graves.



CUIDADO

... indica uma situação de potencial perigo que pode resultar em ferimentos ligeiros.



ATENÇÃO

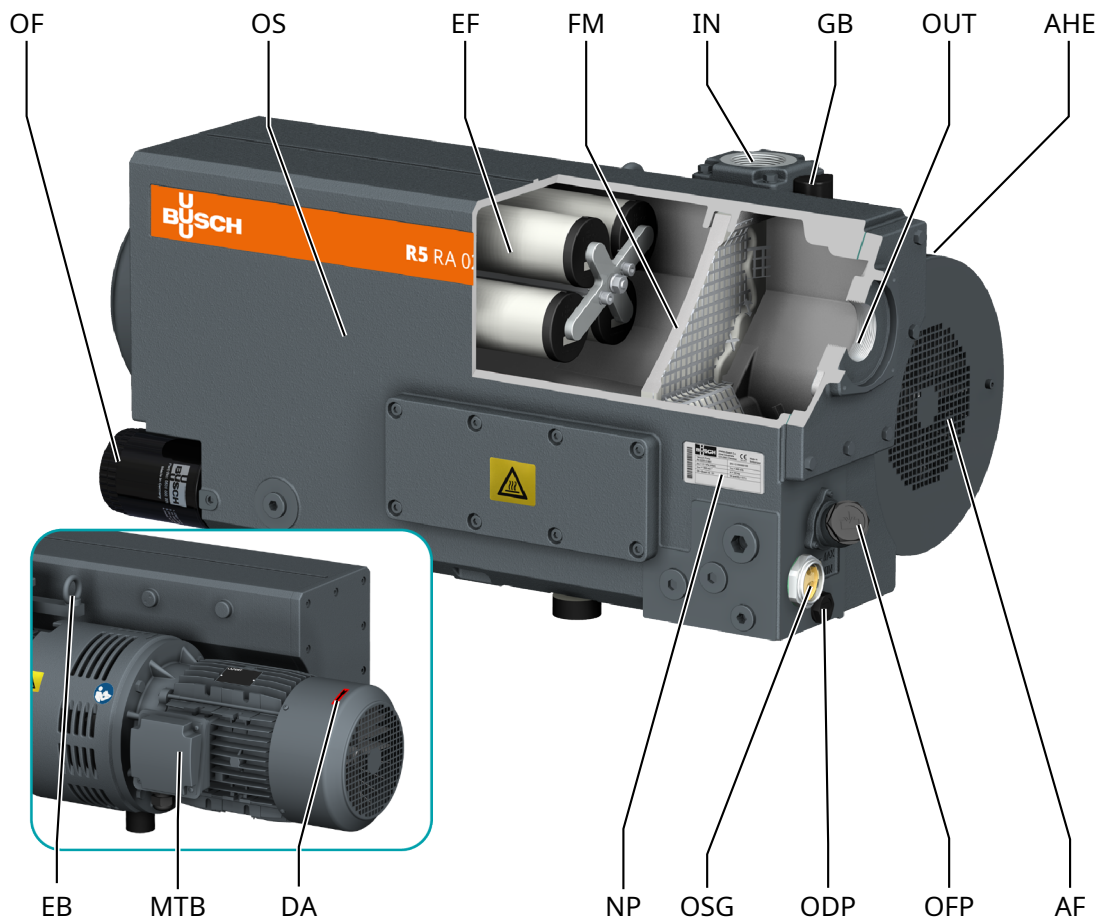
... indica uma situação de potencial perigo que pode resultar em danos materiais.



NOTA

... indica recomendações e dicas úteis, bem como informações para um funcionamento eficiente e sem qualquer problema.

2 Descrição do produto



Descrição			
IN	Ligação da aspiração (entrada)	OUT	Ligação de descarga (saída)
AF	Ventilador axial	AHE	Permutador de calor ar-óleo
DA	Seta direcional	EB	Olhal (nova posição: ver <i>Transporte</i> [→ 8])
EF	Filtro de escape	FM	Material filtrante
GB	Válvula gas-ballast	MTB	Caixa de bornes do motor
NP	Placa de identificação	ODP	Tampão de drenagem do óleo
OF	Filtro de óleo	OFP	Tampão de enchimento de óleo
OS	Separador de óleo	OSG	Visor de óleo

NOTA

Termo técnico.

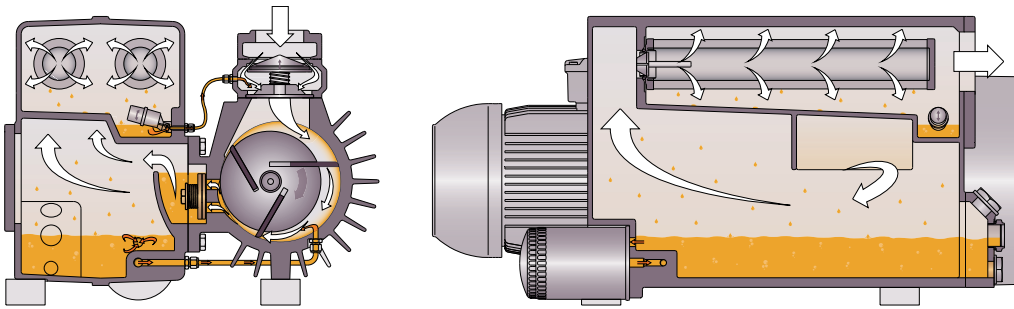
Neste manual de instruções, usamos o termo 'máquina' referente a 'bomba de vácuo'.

NOTA

Ilustrações

As ilustrações contidas neste manual de instruções podem divergir do aspeto real da máquina.

2.1 Princípio de funcionamento



A máquina funciona de acordo com o princípio de palhetas rotativas.

O óleo preenche e isola as aberturas, lubrifica as palhetas e elimina o calor resultante da compressão.

O filtro de óleo limpa o óleo circulante.

Os filtros de escape separam o óleo do gás descarregado.

2.2 Utilização prevista



AVISO

No caso de ser previsível uma utilização indevida diferente da utilização prevista da máquina.

Risco de ferimentos!

Risco de danos na máquina!

Risco de danos ao ambiente!

- Certifique-se de que segue todas as instruções descritas neste manual.

A máquina foi concebida para a aspiração de ar e outros gases secos, não-agressivos, não-tóxicos e não-explosivos.

O transporte de outros fluidos resulta num aumento de carga térmica e/ou mecânica na máquina, carecendo de autorização por parte da Busch.

A máquina foi concebida para utilização num ambiente que não seja potencialmente explosivo.

A máquina foi concebida para ser instalada em recintos fechados. Se pretender instalá-la no exterior, contacte o seu representante da Busch para tomar precauções específicas.

A máquina é capaz de manter a pressão final, ver *Dados técnicos* [→ 39].

A máquina é adequada para a operação contínua até 600 mbar.

Para consultar as condições ambientais permitidas, consulte *Dados técnicos* [→ 39].

2.3 Comandos de arranque

A máquina vem sem comandos de arranque. O comando da máquina deve ser fornecido durante a instalação.

Opcionalmente, a máquina pode ser equipada com uma unidade de arranque ou um variador de velocidade.

2.4 Acessórios opcionais

2.4.1 Válvula de lastro de gás

A válvula gas-ballast mistura o gás do processo com uma quantidade limitada de ar ambiente, de forma a neutralizar a condensação de vapor no interior da bomba de vácuo.

A válvula de lastro de gás tem influência sobre a pressão máxima da máquina, consulte os *Dados Técnicos* [→ 39].

2.4.2 Filtro de admissão

O filtro de admissão protege a máquina contra poeiras e outros sólidos presentes no gás de processo. O filtro de admissão está disponível com cartucho de papel ou poliéster.

O design grampeado facilita o ajuste da posição à instalação e o vedante de o-ring assegura a estanqueidade.

2.4.3 Permutador de Calor Água-Óleo

Em caso de condições ambientais desfavoráveis pode ser fornecido um permutador de calor água-óleo.

Ver *Ligação de Água de Refrigeração (Opcional)* [→ 14].

2.4.4 Interruptor de temperatura "Óleo"

O interruptor de temperatura controla a temperatura do óleo da máquina.

Possui dois pontos de comutação.

Dependendo do tipo de óleo, a máquina deve ser parada quando o óleo atingir uma determinada temperatura, ver *Óleo* [→ 41].

2.4.5 Termómetro de resistência

O termómetro de resistência controla a temperatura do óleo da máquina.

Dependendo do tipo de óleo, devem configurar-se sinais de aviso e de disparo, ver *Óleo* [→ 41].

2.4.6 Interruptor de nível

O interruptor de nível monitoriza o nível do óleo.

A máquina deve ser parada se o nível de óleo for demasiado baixo.

2.4.7 Interruptor de pressão

O interruptor de pressão controla a pressão no separador de óleo.

A máquina deve ser parada quando o gás atingir uma determinada pressão, ver *Diagrama de cablagem do interruptor de pressão (opcional)* [→ 23].

2.4.8 Transmissor de pressão

O transmissor de pressão controla a pressão no separador de óleo.

Devem configurar-se sinais de aviso e disparo, ver *Diagrama de cablagem do transmissor de pressão (opcional)* [→ 23].

2.4.9 Variador de velocidade

Opcionalmente, a máquina pode ser equipada com um variador de velocidade (VSD). Um variador de velocidade aumenta o caudal da máquina e economiza energia. Para mais informações, contacte o seu representante Busch.

3 Transporte



AVISO

Carga suspensa.

Risco de ferimentos graves.

- Não circule nem trabalhe debaixo de cargas suspensas.



AVISO

Levantar a máquina pelo parafuso de olhal do motor.

Risco de ferimentos graves.

- Não levante a máquina pelo parafuso de olhal instalado no motor. Levante a máquina apenas conforme ilustrado.

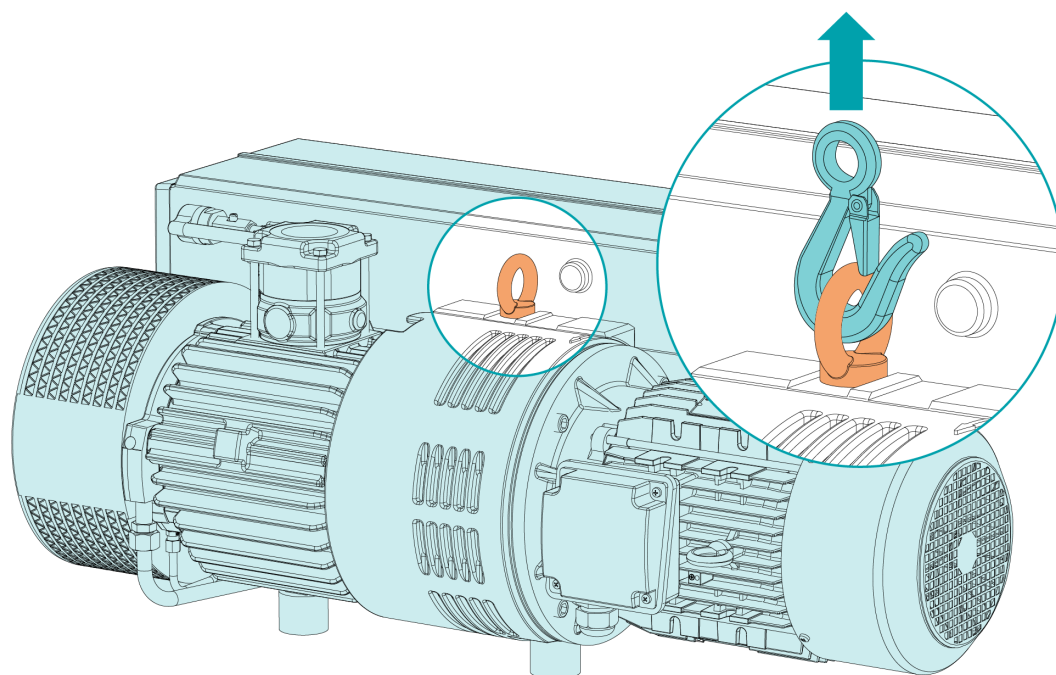


ATENÇÃO

Caso a máquina já tenha sido abastecida com óleo.

Inclinar uma máquina que já tenha sido abastecida com óleo pode fazer com que uma grande quantidade de óleo entre no cilindro. Ligar a máquina com quantidades de óleo excessivas no cilindro fará com que as palhetas se partam de imediato, avariando a máquina.

- Drene o óleo antes de cada processo de transporte ou então transporte a máquina sempre em posição horizontal.
- Para saber qual o peso da máquina, consulte o capítulo *Dados Técnicos* [→ 39] ou a placa de identificação (NP).
- Assegure-se de que o(s) parafuso(s) com olhal (EB) está/estão em perfeitas condições, completamente enroscado(s) e bem apertado(s) à mão.



- Verifique a máquina quanto a danos resultantes do transporte.

Se a máquina estiver fixada numa placa de base:

- Remova a máquina da placa de base.

4 Armazenamento

- Isole todas as aberturas com fita adesiva ou reutilize as tampas fornecidas.

Versão com permutador de calor água-óleo:

- Certifique-se de que a água de refrigeração foi drenada por completo, ver *Colocação fora de serviço* [→ 34].

Se a máquina estiver equipada com um variador de velocidade:



Tempo de armazenamento prolongado.

Risco de danos na máquina!

- Devido a um longo período de armazenamento, os condensadores do variador de velocidade podem perder a eficiência devido aos processos eletroquímicos. No pior dos casos, pode levar a um curto-circuito e, por conseguinte, danificar o variador de velocidade da máquina.
 - Ligue a máquina à rede elétrica a cada 18 meses, durante 60 minutos.
-

Se for necessário armazenar a máquina durante mais de 3 meses:

- Envolve a máquina numa película de proteção para impedir a corrosão.
- Armazene a máquina no interior, num local seco, sem poeiras e preferencialmente dentro da embalagem original, se possível, a temperaturas compreendidas entre os 0 ... 40 °C.

5 Instalação

5.1 Condições de instalação

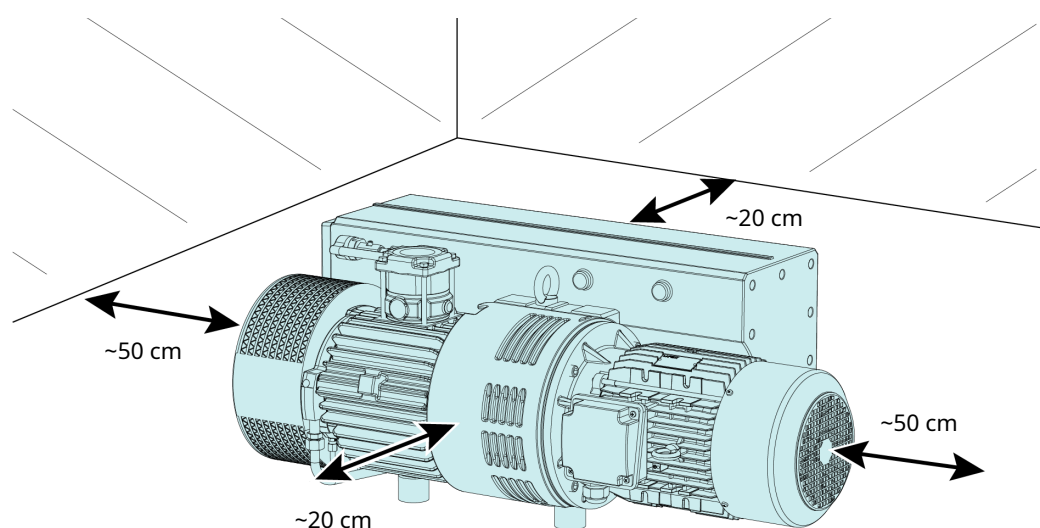
! ATENÇÃO

Uso da máquina fora das condições de instalação permitidas.

Risco de avaria prematura!

Perda de eficiência!

- Assegure-se de que as condições de instalação sejam totalmente cumpridas.



- Certifique-se de que o ambiente da máquina não é potencialmente explosivo.
- Certifique-se de que as condições ambientais cumprem a *Dados técnicos* [→ 39].
- Certifique-se de que as condições ambientais cumprem a classe de proteção do motor e são compatíveis com os instrumentos elétricos.
- Certifique-se de que o espaço ou local de instalação está protegido contra as intempéries e os relâmpagos.
- Certifique-se de que o espaço ou local da instalação é ventilado o suficiente de forma a proporcionar um arrefecimento adequado à máquina.
- Certifique-se de que as entradas e saídas de ar não se encontram cobertas ou obstruídas e que o fluxo de ar de refrigeração não é afetado de qualquer outra forma.
- Certifique-se de que o visor do nível do óleo (OSG) fica facilmente visível.
- Certifique-se de que existe espaço suficiente para executar trabalhos de manutenção.
- Certifique-se de que a máquina é colocada ou montada na horizontal. É aceitável uma inclinação máxima de 1° em qualquer direção.
- Verifique o nível de óleo, consulte *Verificação do nível do óleo* [→ 28].
- Certifique-se de que todas as tampas, proteções, coberturas, etc. se encontram montadas.

Versão com permutador de calor água-óleo:

- Certifique-se de que a água de refrigeração cumpre os requisitos, ver *Ligação de Água de Refrigeração (Opcional)* [→ 14].

Caso a máquina esteja instalada a uma altitude superior a 1000 metros acima do nível do mar:

- Contacte o seu representante Busch, a potência do motor deverá ser reduzida ou a temperatura ambiente limitada.

Se a máquina estiver equipada com dispositivos de monitorização ou sensores:

- Assegure-se de que os dispositivos de monitorização estão corretamente ligados e integrados num sistema de controlo, de modo a que o funcionamento da máquina seja impedido se os valores-limite forem excedidos, ver *Ligação elétrica dos dispositivos de monitorização* [→ 22].

5.2 Tubos/linhas de ligação

- Remova todas as coberturas de proteção antes de proceder à instalação.
- Certifique-se de que as linhas de ligação não provocam qualquer problema na ligação da máquina; se necessário, utilize juntas flexíveis.
- Certifique-se de que o tamanho das linhas de ligação em toda a sua extensão é, no mínimo, igual ao tamanho das ligações da máquina.

Nos casos onde sejam necessárias linhas de ligação longas, é recomendável utilizar tamanhos de linha maiores, de modo a evitar uma perda de eficiência. Contacte o seu representante Busch.

5.2.1 Ligação da aspiração



AVISO

Ligação de aspiração sem proteção.

Risco de ferimentos graves.

- Não coloque as mãos ou os dedos na ligação da aspiração.



ATENÇÃO

Entrada de objetos estranhos ou líquidos.

Risco de danos na máquina!

Se o gás de entrada contiver poeiras ou outras partículas sólidas estranhas:

- Instale um filtro adequado (5 micrones ou menos) a montante da máquina.

Tamanho(s) da ligação:

- G2 - sem filtro de aspiração (IF)
- G2 ½ - com filtro de aspiração (IF)
- 2" NPT

Dependendo da encomenda específica, podem ser aplicáveis dimensões de ligação diferentes.

Caso a máquina seja usada como parte de um sistema de vácuo:

- A Busch recomenda a instalação de uma válvula de isolamento para impedir que o óleo reflua para o sistema de vácuo.

5.2.2 Ligação da descarga



CUIDADO

O gás de descarga contém pequenas quantidades de óleo.

Risco para a saúde.

Se o ar for descarregado para zonas onde se encontrem pessoas:

- Certifique-se de que o espaço é bem ventilado.



ATENÇÃO

Fluxo do gás de descarga obstruído.

Risco de danos na máquina!

- Certifique-se de que o gás descarregado pode fluir sem qualquer obstrução. Não interrompa nem aperte a linha de descarga, nem a utilize como uma fonte de ar comprimido.

Tamanho(s) da ligação:

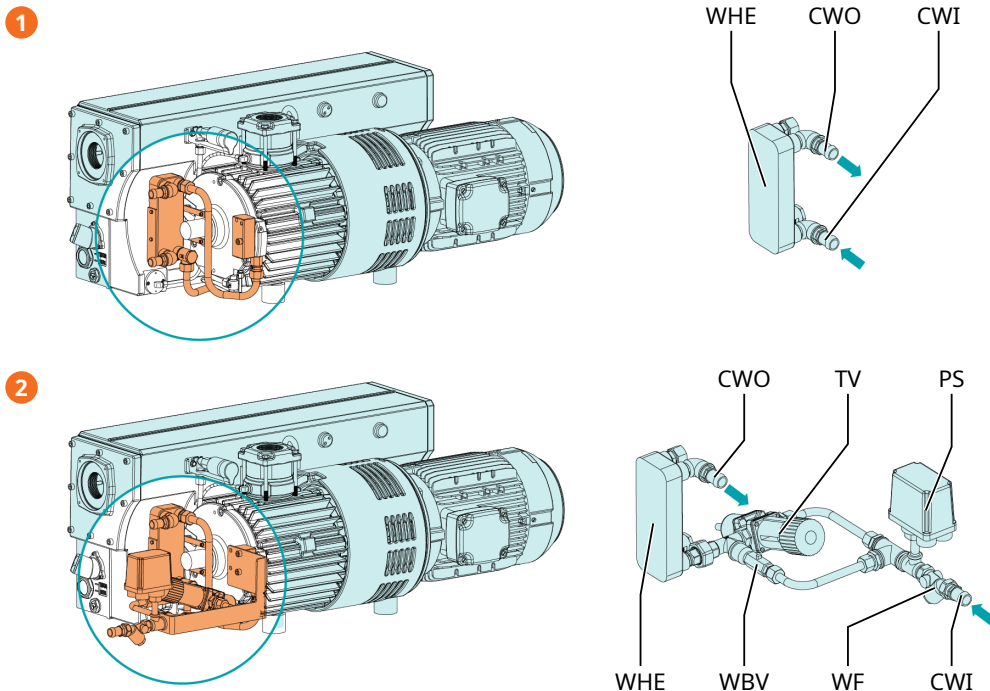
- G2
- 2" NPT

Dependendo da encomenda específica, podem ser aplicáveis dimensões de ligação diferentes.

A não ser que o ar aspirado seja descarregado para o ambiente junto da máquina:

- Certifique-se de que a linha de descarga fica afastada da máquina ou aplique um separador de líquidos ou um sifão com torneira de drenagem, de forma a impedir que qualquer líquido reflua para a máquina.

5.2.3 Ligação de Água de Refrigeração (Opcional)



Descrição	
1	Permutador de calor água-óleo sem acessórios de entrada
2	Permutador de calor água-óleo com acessórios de entrada

Descrição			
CWI	Entrada de água de refrigeração	PS	Interruptor de pressão
CWO	Saída de água de refrigeração	WBV	Válvula de bypass de água
WHE	Permutador de calor água-óleo	WF	Filtro de água
TV	Válvula termostática		

A válvula termostática (TV) é usada para controlar o fluxo de água, de modo a manter uma temperatura estável da máquina.

O ajuste de série de fábrica da válvula termostática (TV) está definido para a posição 2 (temperatura do óleo de aprox. 75 °C).

O comutador de pressão (PS) é usado para verificar a presença de água no sistema de arrefecimento da máquina.

Quando o comutador de pressão deteta uma pressão inferior a 2 bar, deve parar a máquina.

A válvula de bypass de água (WBV) é usada no primeiro arranque da máquina. Nesse momento, deve ser aberta (aprox. 90 segundos) para preparar o permutador de calor da água; depois, deve ser fechada.

- Ligue as conexões da água de refrigeração (CWI / CWO) ao abastecimento de água.

Tamanho da ligação:

- Mangueira de 19 mm (CWI / CWO)

- Se necessário, estabeleça a ligação elétrica ao interruptor de pressão (PS), ver *Diagrama de cablagem do interruptor de pressão do permutador de calor óleo-água (opcional)* [→ 23].
- Certifique-se de que a água de refrigeração cumpre os seguintes requisitos:

Capacidade de fornecimento mínima	l/min	2,5
-----------------------------------	-------	-----

Pressão da água	bar	2 ... 6
Temperatura do fornecimento	°C	+5 ... +35
Diferencial de pressão necessário no abastecimento e retorno	bar	≥ 1

- Para reduzir os esforços de manutenção e assegurar um longo tempo de vida útil do produto, recomendamos que utilize água de refrigeração da seguinte qualidade:

Dureza	mg/l (ppm)	< 90
Propriedades	Limpa e transparente	
Valor pH		7 ... 8
Tamanho das partículas	µm	< 200
Cloreto	mg/l	< 100
Condutividade elétrica	µS/cm	≤ 100
Cloreto livre	mg/l	< 0,3
Materiais em contacto com a água de refrigeração	Aço inoxidável, cobre e ferro fundido	



NOTA

Conversão da unidade de dureza da água.

1 mg/l (ppm) = 0,056 °dh (grau alemão) = 0,07 °e (grau inglês) = 0,1 °fH (grau francês)

5.3 Abastecimento de óleo



ATENÇÃO

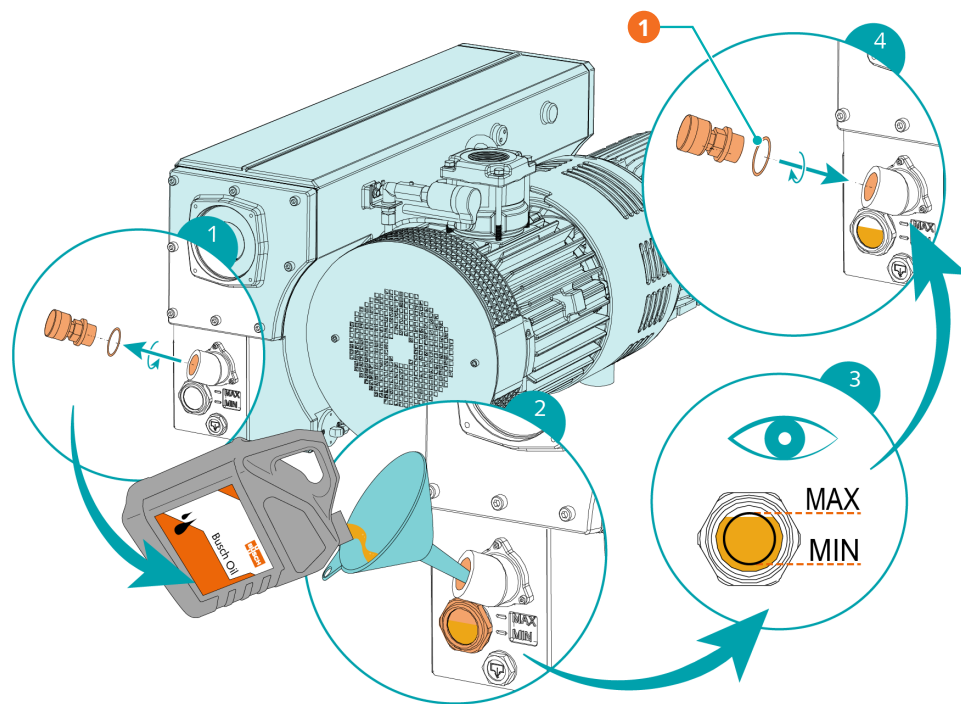
Utilização de um óleo impróprio.

Risco de avaria prematura!

Perda de eficiência!

- Utilize apenas um tipo de óleo que tenha sido previamente aprovado e recomendado pela Busch.

Para o tipo e a quantidade de óleo, consulte *Dados Técnicos* [→ 39] e *Óleo* [→ 41].



Descrição

1	1x o-ring - ref.ª 0486 000 513
---	--------------------------------

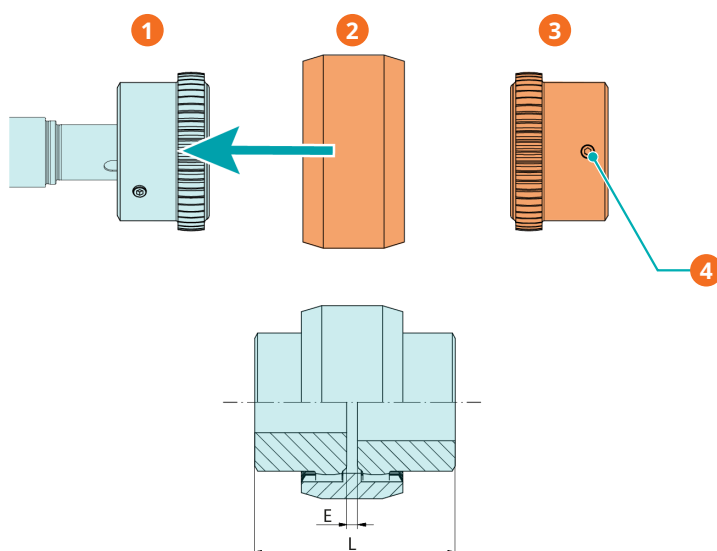
5.4 Montagem do acoplamento



NOTA

Parafuso radial.

Para uma operação livre de problemas, use cola fixadora de roscas para fixar o parafuso radial.



Descrição			
1	Cubo de acoplamento (lado da máquina)	2	Manga de acoplamento
3	Cubo de acoplamento (lado do motor)	4	Parafuso radial / binário máx. admissível: 10 Nm

Tipo de máquina	Tamanho do acoplamento	Valor "E" (mm)	Valor "L" (mm)
RA 0165 D	BoWex® M-48	4	104
RA 0205 D			
RA 0255 D			
RA 0305 D			

No caso de uma entrega de máquina sem motor:

- Montar o segundo cubo de acoplamento no veio do motor (fornecido em separado).
- Ajuste axialmente a manga de modo a que o valor "E" (ou "L") seja atingido.
- Quando o ajuste de acoplamento estiver feito, bloqueie o cubo de acoplamento apertando o parafuso radial.
- Monte o motor na máquina incluindo a manga de acoplamento.

Para mais informações sobre o acoplamento, aceda a www.ktr.com e transfira o manual de instruções do acoplamento BoWex®.

Inglês	Alemão	Francês
		
<i>Manual de instruções - Inglês</i>	<i>Manual de instruções - Alemão</i>	<i>Manual de instruções - Francês</i>

6 Ligação elétrica



PERIGO

Fios sob tensão.

Risco de choque elétrico.

- O trabalho de instalação elétrica só deve ser efetuado por pessoal qualificado.

PROTEÇÃO DE CORRENTE DA INSTALAÇÃO DO CLIENTE:



PERIGO

Proteção de corrente em falta.

Risco de choque elétrico.

- A proteção de corrente de acordo com a norma EN 60204-1 tem de ficar assegurada pelo cliente na sua instalação.
- A instalação elétrica tem de cumprir os requisitos das normas nacionais e internacionais aplicáveis.



ATENÇÃO

Compatibilidade eletromagnética.

- Certifique-se de que o motor da máquina não é afetado por perturbações elétricas ou eletromagnéticas da alimentação de rede; se necessário, contacte a Busch.
- Certifique-se de que a compatibilidade eletromagnética da máquina está em conformidade com os requisitos do seu sistema de rede de fornecimento. Se necessário, providencie mais meios de supressão de interferências (EMC da máquina, ver *Declaração de Conformidade CE* [→ 42] ou *Declaração de Conformidade do Reino Unido* [→ 43]).

6.1 Máquina fornecida com uma caixa de comando (opcional)



PERIGO

Fios sob tensão.

Risco de choque elétrico.

- O trabalho de instalação elétrica só deve ser efetuado por pessoal qualificado.
- Certifique-se de que a alimentação elétrica para o motor é compatível com os dados na placa de identificação da caixa de comando.
- Se a máquina estiver equipada com um conector de corrente, instale um dispositivo de corrente residual para proteger pessoas em caso de falha do isolamento.
 - A Busch recomenda a instalação de um dispositivo de proteção de corrente residual do tipo B que seja adequado para a instalação elétrica.

- Se a caixa de comando não estiver equipada com um interruptor de desativação com cadeado, instale um na linha de alimentação elétrica, de forma a que a máquina fique completamente protegida durante trabalhos de manutenção.
- Aplique uma proteção contra sobrecargas de acordo com a norma EN 60204-1.
- Ligue o condutor de terra de proteção.
- Estabeleça a ligação elétrica da caixa de comando.

ATENÇÃO

Ligação incorreta.

Risco de danos na caixa de comando e no motor!

- Os esquemas de ligações apresentados abaixo representam as ligações típicas. Verifique o interior da caixa de comando para aceder às instruções/esquemas de ligações.

6.2 Máquina fornecida sem caixa de comando ou variador de velocidade (VSD)



PERIGO

Fios sob tensão.

Risco de choque elétrico.

- O trabalho de instalação elétrica só deve ser efetuado por pessoal qualificado.

NOTA

O funcionamento com velocidade variável, ou seja, com um variador de velocidade ou uma unidade de arranque suave, é permitido desde que o motor tenha essa capacidade e o intervalo de velocidade permitida do motor seja respeitado (ver *Dados técnicos* [→ 39]).

Contacte o seu representante Busch.

- Certifique-se de que a alimentação de energia para o motor é compatível com os dados na placa de identificação do motor.
- Se a máquina estiver equipada com um conector de corrente, instale um dispositivo de corrente residual para proteger pessoas em caso de falha do isolamento.
 - A Busch recomenda a instalação de um dispositivo de proteção de corrente residual do tipo B que seja adequado para a instalação elétrica.
- Instale um interruptor seccionador com cadeado ou um interruptor de paragem de emergência na linha de alimentação elétrica, de forma a que a máquina fique completamente protegida em caso de emergência.
- Instale um interruptor de desativação com cadeado na linha de alimentação elétrica, de forma a que a máquina fique completamente protegida durante trabalhos de manutenção.
- Aplique uma proteção contra sobrecargas para o motor de acordo com a norma EN 60204-1.
 - A Busch recomenda a instalação de um disjuntor com curva de disparo D.
- Ligue o condutor de terra de proteção.
- Ligue a parte elétrica do motor.

! ATENÇÃO

Ligação incorreta.

Risco de danos no motor.

- Os diagramas de cablagem apresentados abaixo representam as ligações típicas. Verifique o interior da caixa de terminais para aceder às instruções/diagramas da ligação do motor.

6.3 Máquina fornecida com variador de velocidade (opcional)



PERIGO

Fios sob tensão. Efetuar todos os trabalhos no variador de velocidade e no motor.

Risco de choque elétrico!

- O trabalho de instalação elétrica só deve ser efetuado por pessoal qualificado.



PERIGO

Trabalhos de manutenção sem desligamento do variador de velocidade.

Risco de choque elétrico.

- Desligue e isole o variador de velocidade antes de executar qualquer trabalho no mesmo. Existem altas tensões nos terminais e dentro do variador de velocidade até 10 minutos depois de desligar a alimentação elétrica.
- Antes de iniciar qualquer trabalho, certifique-se sempre de que não existe tensão em nenhum terminal de alimentação da unidade de acionamento, usando um multímetro adequado.
- Certifique-se de que a alimentação elétrica para a unidade de acionamento é compatível com os dados na placa de identificação do variador de velocidade.
- Se a máquina estiver equipada com um conector de corrente, instale um dispositivo de corrente residual para proteger pessoas em caso de falha do isolamento.
 - A Busch recomenda a instalação de um dispositivo de proteção de corrente residual do tipo B que seja adequado para a instalação elétrica.
- Se o variador de velocidade não estiver equipado com um interruptor de desativação com cadeado, instale um na linha de alimentação elétrica, de forma a que a máquina fique completamente protegida durante trabalhos de manutenção.
- Aplique uma proteção contra sobrecargas de acordo com a norma EN 60204-1.
 - A Busch recomenda a instalação de um disjuntor com curva de disparo C.
- Ligue o condutor de terra de proteção.
- Estabeleça a ligação elétrica do variador de velocidade (VSD).

! ATENÇÃO

A velocidade máxima permitida do motor excede a velocidade recomendada.

Risco de danos na máquina!

- Verificar o intervalo da velocidade do motor permitida, ver *Dados técnicos* [→ 39].

! ATENÇÃO

Ligação incorreta.

Perigo de danos no variador de velocidade!

- Os esquemas de ligações apresentados abaixo representam as ligações típicas. Verifique as instruções / os esquemas de ligações.

6.4 Diagrama de cablagem de motor trifásico

! ATENÇÃO

Sentido de rotação incorreto.

Risco de danos na máquina!

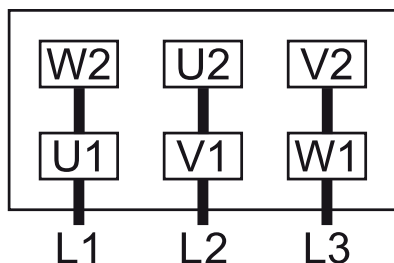
- O funcionamento no sentido de rotação errado pode destruir a máquina em pouco tempo! Antes de ligar a máquina, certifique-se de que o sentido de rotação da máquina é o correto.

- Determine o sentido de rotação previsto observando a seta (autocolante colado ou forma vazada).
- Faça o motor rodar por breves instantes.
- Observe a ventoinha do motor e determine o sentido de rotação imediatamente antes de a ventoinha parar de rodar.

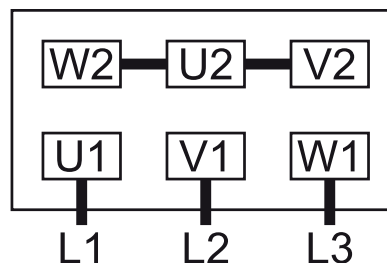
Se for necessário alterar o sentido de rotação do motor:

- Troque dois dos fios de fase do motor.

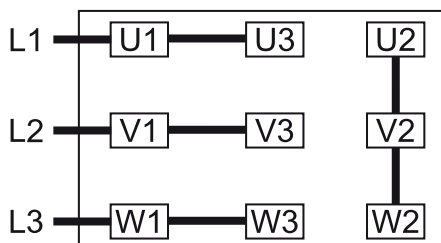
Ligação em triângulo (baixa tensão):



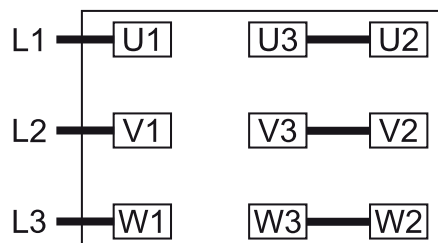
Ligação em estrela (alta tensão):



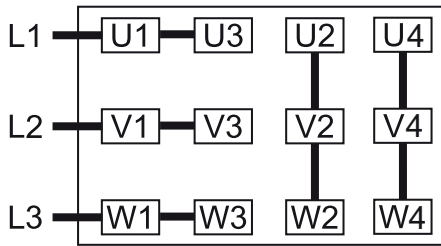
Motor multitensão com 9 pinos, dupla ligação em estrela (baixa tensão):



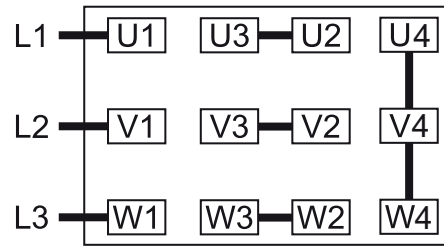
Motor multitensão com 9 pinos, ligação em estrela (alta tensão):



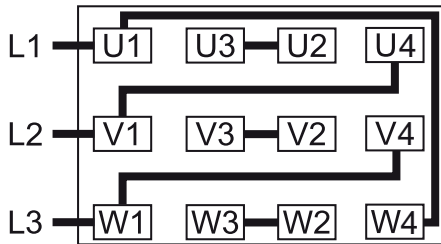
Motor multitensão com 12 pinos, dupla ligação em estrela (baixa tensão):



Motor multitensão com 12 pinos, ligação em estrela (alta tensão):



Motor multitensão com 12 pinos, ligação em triângulo (média tensão):



6.5 Ligação elétrica dos dispositivos de monitorização

i NOTA

Para evitar potenciais falsos alarmes, a Busch recomenda que o sistema de controlo seja configurado com um atraso de, pelo menos, 20 segundos.

6.5.1 Diagrama de cablagem do interruptor de nível (opcional)

Ref.ª: 0652 567 576

Conector: M12x1, de 4 pinos

Dados elétricos:

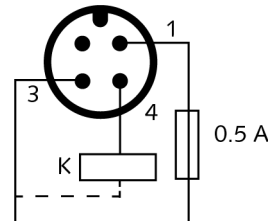
U = 10 – 30 V CC

I consumo: <15 mA

I saída máx.: 150 mA

Ponto de comutação:

pino 1 = nível baixo



1 = castanho: alimentação +24 V CC

3 = azul: alimentação 0 V CC

4 = preto: sinal de nível baixo

NOTA:

para este dispositivo, o atraso temporal recomendado para a prevenção de falsos alarmes pode ser de até 240 segundos.

6.5.2 Diagrama de cablagem do interruptor de temperatura "Óleo" (opcional)

Ref.^a: 0651 566 632

Conector: M12x1, de 4 pinos

Dados elétricos:

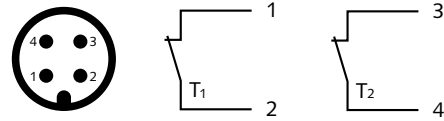
$U = \leq 250 \text{ V CA/CC (50/60 Hz)}$; $I = \leq 1 \text{ A}$

Ponto de comutação:

T_1 pino 1 + 2 = $110 \text{ }^\circ\text{C}^*$

T_2 pino 3 + 4 = $130 \text{ }^\circ\text{C}^*$

* O valor do ponto de comutação varia em função do tipo de óleo, ver Óleo [→ 41].



1 = castanho; 2 = branco;
3 = azul; 4 = preto

6.5.3 Diagrama de cablagem do termómetro de resistência (Opcional)

Ref.^a: 0651 566 842

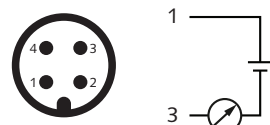
Conector: M12x1, de 4 pinos

Dados elétricos:

$U = 10 \dots 35 \text{ V CC}$

$4 \dots 20 \text{ mA} \blacktriangleright 0 \dots 150 \text{ }^\circ\text{C}$

Sinais de aviso / disparo: ver Óleo [→ 41].



1 = castanho ; 3 = azul

6.5.4 Diagrama de cablagem do interruptor de pressão (opcional)

Ref.^a: 0653 566 736

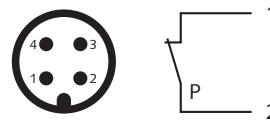
Conector: M12x1, de 4 pinos

Dados elétricos:

$U = \leq 250 \text{ V CA/CC (50/60 Hz)}$; $I = \leq 4 \text{ A}$

Ponto de comutação:

P pino 1 + 2 = 0,6 bar (sobrepessão)



1 = castanho ; 2 = branco

6.5.5 Diagrama de cablagem do transmissor de pressão (opcional)

Ref.^a: 0653 567 425

Conector: M12x1, de 4 pinos

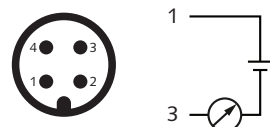
Dados elétricos:

$U = 10 \dots 35 \text{ V CC}$

$4 \dots 20 \text{ mA} \blacktriangleright 0 \dots 1,6 \text{ bar (abs.)}$

Sinal de aviso:

$P_{\text{aviso}} = 0,4 \text{ bar (sobrepessão)}$



1 = castanho ; 3 = azul

Sinal de :

$P_{\text{disparo}} = 0,6 \text{ bar (sobrepessão)}$

6.5.6 Diagrama de cablagem do interruptor de pressão do permutador de calor óleo-água (opcional)

Ref.^a: 0653 000 002

Dados elétricos:

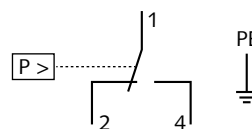
$U = 230 \text{ V CA}$; $I = 1 \text{ A}$

$U = 24 \dots 100 \text{ V CC}$; $I = 0,5 \dots 2 \text{ A}$

Contacto: normalmente aberto

Ponto de comutação:

$P_{\text{disparo}} = 2 \text{ bar (relativa)} \blacktriangleright$ pressão mín. admissível



7 Colocação em funcionamento

ATENÇÃO

A máquina pode ser fornecida sem óleo.

Um funcionamento sem óleo irá destruir a máquina em pouco tempo.

- Antes da colocação da máquina em funcionamento pela primeira vez, deve abastecê-la com óleo, consulte *Abastecimento de óleo* [→ 15].



CUIDADO

Durante o funcionamento, a superfície da máquina pode atingir temperaturas superiores a 70 °C.

Risco de queimaduras.

- Evite tocar na máquina durante e imediatamente após o funcionamento.

CUIDADO



Ruído de máquina em funcionamento.

Risco de danos para a audição.

Se estiverem presentes pessoas nas proximidades de uma máquina sem isolamento de ruído durante longos períodos de tempo:

- Certifique-se de que está a ser usada proteção auditiva.
- Certifique-se de que as condições de instalação são cumpridas (consulte *Condições de instalação* [→ 11]).

Versão com permutador de calor água-óleo:

- Ligue o fornecimento de água.
- Se a entrada da água de refrigeração estiver equipada com uma válvula de derivação de água (WBV), abra a durante aprox. 90 segundos antes da primeira colocação em funcionamento da máquina.
- Certifique-se de que os requisitos da água de refrigeração são cumpridos na íntegra, ver *Ligação de Água de Refrigeração (Opcional)* [→ 14].
- Ligue a máquina.
- Certifique-se de que o número máximo de arranques permitidos não excede os 12 arranques por hora. Esses arranques devem ser distribuídos ao longo da hora.
- Certifique-se de que as condições de operação cumprem a *Dados técnicos* [→ 39].
- Após alguns minutos em funcionamento, verifique o nível de óleo e abasteça a máquina, se necessário.

Assim que a máquina atingir as condições normais de funcionamento:

- Determine a corrente do motor e anote-a como referência para futuros trabalhos de manutenção e de resolução de problemas.

7.1 Transporte de vapores condensáveis

O vapor de água dentro do fluxo de gás é tolerável dentro de certos limites. O transporte de outros vapores deve ser comunicado à Busch e autorizado por esta.

Se forem transportados vapores condensáveis:

INÍCIO

- Feche a válvula de isolamento* e abra a válvula gas-ballast** (GB)
- Deixe a máquina aquecer
- Aguarde 30 minutos
- Abra a válvula de isolamento* e execute o processo
- Feche a válvula de isolamento*
- Aguarde 30 minutos
- Feche a válvula gas-ballast** (GB)

FIM

* *não incluído no âmbito do fornecimento*

** *pode ser considerada opcional em certos produtos*

8 Manutenção



PERIGO

Fios sob tensão.

Risco de choque elétrico.

- O trabalho de instalação elétrica só deve ser efetuado por pessoal qualificado.



AVISO



Máquinas contaminadas com material perigoso.

Risco de envenenamento!

Risco de infecção!

Se a máquina estiver contaminada com material perigoso:

- Use equipamentos de proteção individual apropriados.



CUIDADO

Superfície quente.

Risco de queimaduras.

- Antes de qualquer ação onde seja necessário tocar na máquina, deixe-a arrefecer primeiro.



CUIDADO

Erro de manutenção adequada da máquina.

Risco de ferimentos!

Risco de avaria prematura e perda de eficiência!

- Os trabalhos de manutenção só podem ser efetuados por pessoal qualificado.
- Respeite os intervalos de manutenção ou solicite a assistência junto do seu representante Busch.



ATENÇÃO

Utilização de produtos de limpeza impróprios.

Risco de remover rótulos de segurança e tinta protetora!

- Não use solventes incompatíveis para limpar a máquina.

- Desligue a máquina e bloqueie-a, de forma a impedir que entre em funcionamento inadvertidamente.

- Tire o ar às linhas de ligação, deixando-as à pressão atmosférica.

Versão com permutador de calor água-óleo:

- Desligue o fornecimento de água.

Se necessário:

- Desligue todas as ligações.

Se a máquina estiver equipada com um variador de velocidade:



PERIGO

Trabalhos de manutenção sem desligamento do variador de velocidade.

Risco de choque elétrico.

- Desligue e isole o variador de velocidade antes de executar qualquer trabalho no mesmo. Existem altas tensões nos terminais e dentro do variador de velocidade até 10 minutos depois de desligar a alimentação elétrica.
- Antes de iniciar qualquer trabalho, certifique-se sempre de que não existe tensão em nenhum terminal de alimentação da unidade de acionamento, usando um multímetro adequado.



PERIGO

Fios sob tensão. Efetuar todos os trabalhos no variador de velocidade e no motor.

Risco de choque elétrico!

- O trabalho de instalação elétrica só deve ser efetuado por pessoal qualificado.

8.1 Agendamento de manutenções

Os intervalos de manutenção dependem das condições individuais de funcionamento. Os intervalos apresentados abaixo são considerados valores iniciais que devem ser diminuídos ou prolongados conforme adequado. As aplicações particularmente agressivas ou o funcionamento de alto desempenho, tal como acontece em cargas elevadas de poeiras no ambiente ou no gás do processo, ou outras contaminações ou entradas de material de processo, podem fazer com que seja necessário reduzir de forma significativa os intervalos de manutenção.

Trabalho de manutenção	Intervalo	
	Aplicação normal	Aplicação dura
<ul style="list-style-type: none"> • Verifique o nível de óleo, consulte <i>Verificação do nível do óleo</i> [→ 28]. 	Diariamente	
<ul style="list-style-type: none"> • Verifique a máquina quanto a fugas de óleo - no caso de existirem fugas, solicite a reparação da máquina (contacte a Busch). <p>Caso esteja instalado um filtro de aspiração:</p> <ul style="list-style-type: none"> • Verifique o cartucho do filtro de aspiração, substituindo-o, se necessário. 	Mensalmente	
<ul style="list-style-type: none"> • Mude o óleo*, o filtro do óleo* (OF) e os filtros de escape (EF). 	No máx., ao fim de 4000 horas ou, pelo menos, ao fim de um ano	No máx., ao fim de 2000 horas ou, pelo menos, ao fim de seis meses

<ul style="list-style-type: none"> • Limpe a poeira e a sujidade da bomba de vácuo. <p>Caso uma válvula gas-ballast (GB) esteja instalada:</p> <ul style="list-style-type: none"> • Limpe a válvula gas-ballast. <p>Se a bomba de vácuo estiver dotada de permutador de calor ar-óleo (AHE):</p> <ul style="list-style-type: none"> • Verifique e/ou limpe o permutador de calor ar-óleo. <p>Se a bomba de vácuo estiver dotada de um sistema de arrefecimento a água:</p> <ul style="list-style-type: none"> • Verifique e/ou limpe o sistema de arrefecimento a água. 	A cada 6 meses
<ul style="list-style-type: none"> • Contacte a Busch para fins de inspeção. Se necessário, faça uma revisão geral da máquina. 	A cada 5 anos

*Intervalo de serviço para óleo sintético. Reduza o intervalo se usar óleo mineral, contacte a Assistência Busch

8.2 Verificação do nível do óleo

- Desligue a máquina.
- Quando a máquina parar, aguarde 1 minuto antes de verificar o nível do óleo.



- Efetue o enchimento, se necessário; consultar *Enchimento de óleo* [→ 15].

8.3 Mudança do filtro de óleo e do óleo

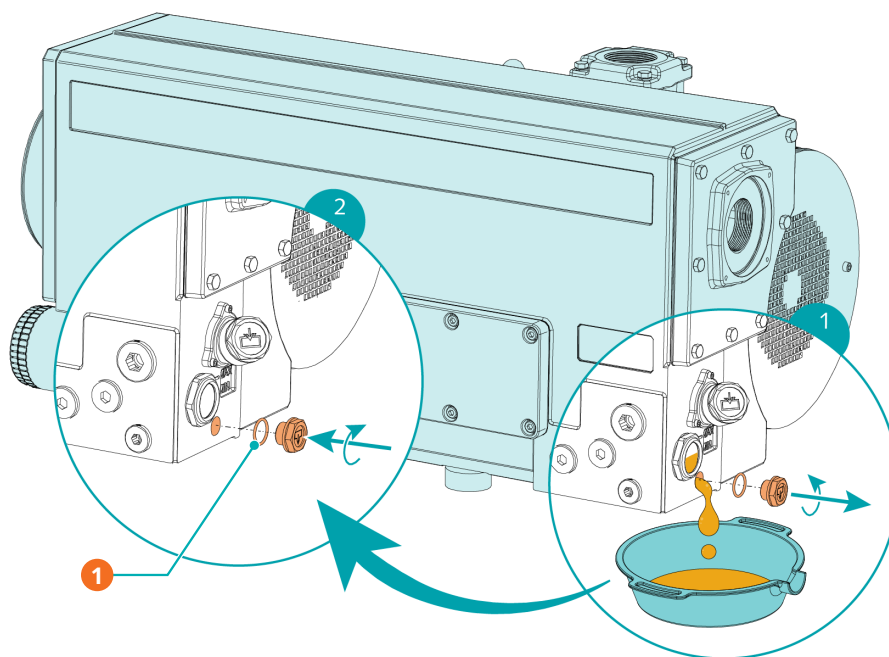
ATENÇÃO

Utilização de um óleo impróprio.

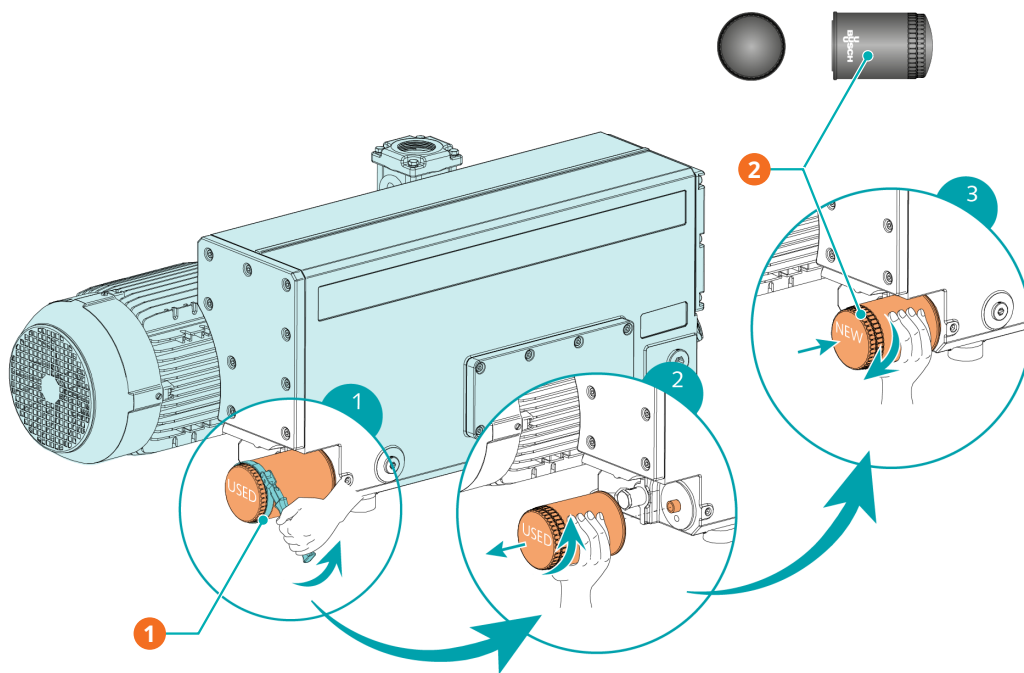
Risco de avaria prematura!

Perda de eficiência!

- Utilize apenas um tipo de óleo que tenha sido previamente aprovado e recomendado pela Busch.

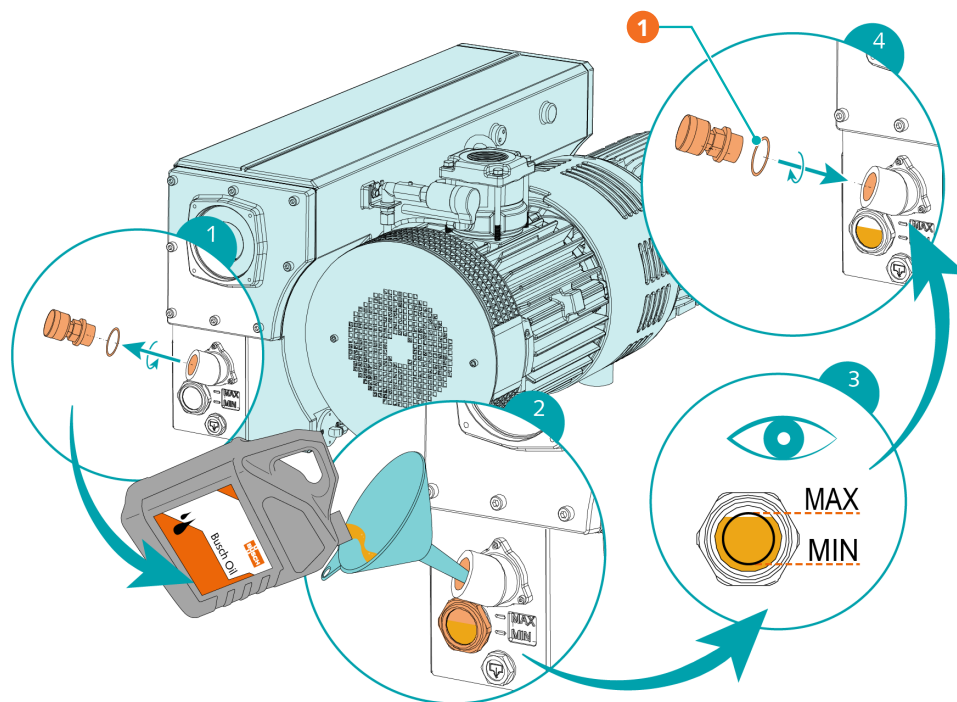


Descrição	
1	1x o-ring - ref.ª 0486 000 505



Descrição			
1	Chave de filtro do óleo	2	1x filtro de óleo (OF) - ref.ª 0531 000 001 (peça sobressalente original da Busch)

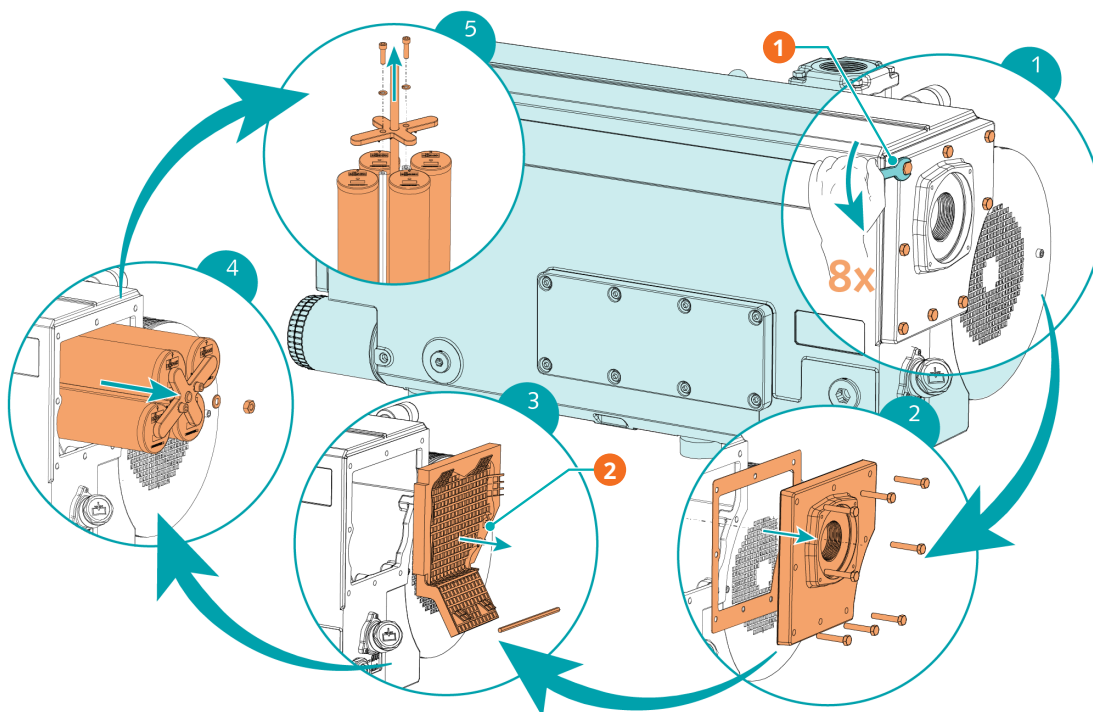
Para o tipo e a quantidade de óleo, consulte *Dados Técnicos* [→ 39] e *Óleo* [→ 41].



Descrição

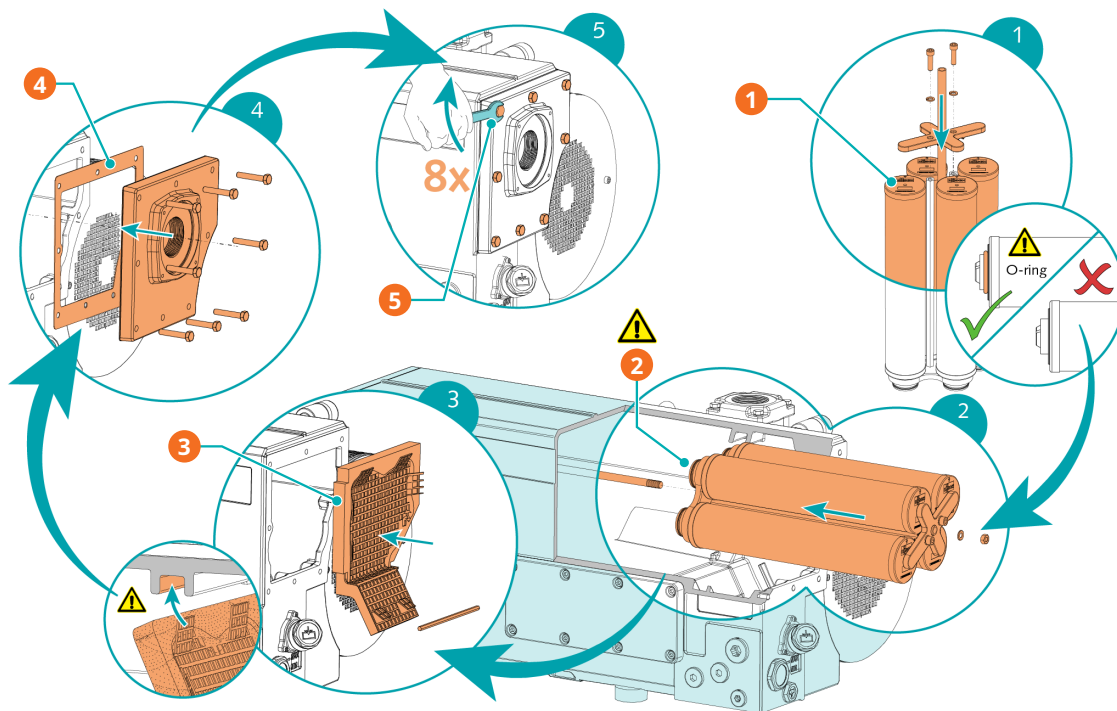
1	1x o-ring - ref.ª 0486 000 513
---	--------------------------------

8.4 Mudança do filtro de escape



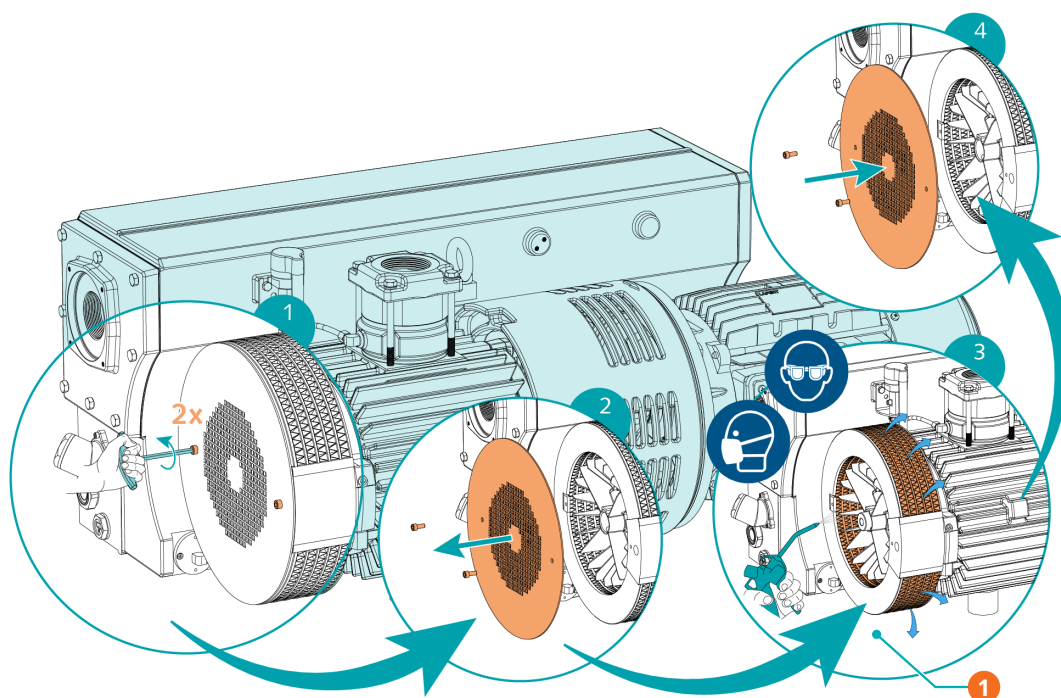
Descrição

1	Chave de bocas de 13 mm	2	Remove o material filtrante (FM)
---	-------------------------	---	----------------------------------



Descrição			
1	4x filtros de escape (EF) - ref. ^a 0532 140 159 (peça sobressalente original Busch)	2	Verificar 4x o-ring
3	1x material filtrante (FM) - ref. ^a 0537 524 514	4	1x junta plana - ref. ^a 0481 523 005
5	Chave de bocas de 13 mm / binário máx. admissível: 21 Nm		

8.5 Limpeza de Permutador de Calor de Ar



Descrição

1	Use ar comprimido e óculos e máscara de proteção	
---	--	--

9

Revisão

**AVISO**

Máquinas contaminadas com material perigoso.

Risco de envenenamento!

Risco de infecção!

Se a máquina estiver contaminada com material perigoso:

- Use equipamentos de proteção individual apropriados.

**ATENÇÃO**

Montagem inadequada.

Risco de avaria prematura!

Perda de eficiência!

- Qualquer desmontagem da máquina, que não as descritas neste manual, tem de ser feita por técnicos autorizados pela Busch.

Caso a máquina tenha transportado gases contaminados com materiais estranhos e prejudiciais à saúde:

- Descontamine a máquina o melhor que conseguir e comunique o estado de contaminação através de uma "Declaração de contaminação".

A Busch só aceita máquinas com a "Declaração de contaminação" completamente preenchida e devidamente assinada. (O formulário pode ser descarregado em www.buschvacuum.com).

10 Colocação fora de serviço



PERIGO

Fios sob tensão.

Risco de choque elétrico.

- O trabalho de instalação elétrica só deve ser efetuado por pessoal qualificado.



CUIDADO

Superfície quente.

Risco de queimaduras.

- Antes de qualquer ação onde seja necessário tocar na máquina, deixe-a arrefecer primeiro.
- Desligue a máquina e bloqueie-a, de forma a impedir que entre em funcionamento inadvertidamente.
- Desconecte a fonte de alimentação.
- Tire o ar às linhas de ligação, deixando-as à pressão atmosférica.

Versão com permutador de calor água-óleo:

- Desligue o fornecimento de água.
- Desconecte o fornecimento de água.
- Abra a válvula de derivação de água (WBV).
- Aplique ar comprimido através da entrada da refrigeração a água.
- Desligue todas as ligações.

Se for necessário armazenar a máquina:

- Consulte *Armazenamento* [→ 10].

10.1 Desmontagem e eliminação

- Drene e recolha o óleo.
- Certifique-se de que o óleo não cai para o chão.
- Remova os filtros de escape.
- Remova o filtro de óleo.
- Separe resíduos especiais da máquina.
- Elimine os resíduos especiais em conformidade com os regulamentos em vigor aplicáveis.
- Elimine a máquina como metal para sucata.

11 Peças sobressalentes

ATENÇÃO

Utilização de peças sobressalentes não-genuínas da Busch.

Risco de avaria prematura!

Perda de eficiência!

- Para assegurar o funcionamento correto da máquina e validar a garantia, recomenda-se o uso exclusivo de peças sobressalentes e consumíveis da Busch.

Kit de peças sobressalentes	Descrição	Ref. ^a
Kit de manutenção (RA 0165 / 0205 / 0255 / 0305 D)	Inclui todas as peças necessárias para a manutenção.	0992 525 287

Se forem necessárias outras peças:

- Contacte o seu representante Busch.

12 Resolução de problemas



PERIGO

Fios sob tensão.

Risco de choque elétrico.

- O trabalho de instalação elétrica só deve ser efetuado por pessoal qualificado.



PERIGO

Fios sob tensão. Efetuar todos os trabalhos no variador de velocidade e no motor.

Risco de choque elétrico!

- O trabalho de instalação elétrica só deve ser efetuado por pessoal qualificado.



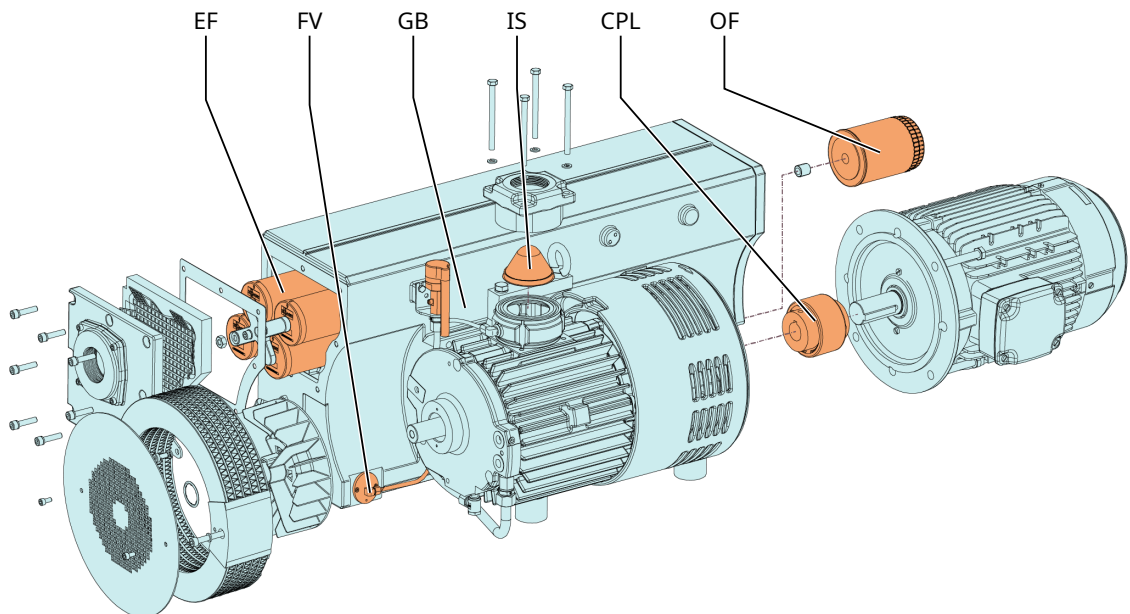
CUIDADO

Superfície quente.

Risco de queimaduras.

- Antes de qualquer ação onde seja necessário tocar na máquina, deixe-a arrefecer primeiro.

Ilustração onde estão representadas peças que possam estar envolvidas na resolução de problemas:



Problema	Causa possível	Solução
Não é possível ativar a máquina.	Não é fornecida a tensão correta ao motor.	<ul style="list-style-type: none"> • Verifique a alimentação elétrica.
	O motor tem uma anomalia.	<ul style="list-style-type: none"> • Substitua o motor.
	O acoplamento (CPL) tem uma anomalia.	<ul style="list-style-type: none"> • Substitua o acoplamento (CPL).
A máquina não atinge a pressão habitual na ligação de aspiração.	Baixo nível de óleo.	<ul style="list-style-type: none"> • Abasteça a máquina com óleo.
	O crivo do filtro de admissão (IS) está parcialmente obstruído.	<ul style="list-style-type: none"> • Limpe o crivo do filtro de admissão (IS).
	O cartucho do filtro de admissão (opcional) está parcialmente obstruído.	<ul style="list-style-type: none"> • Substitua o elemento filtrante de aspiração.
	As peças internas estão gastas ou danificadas.	<ul style="list-style-type: none"> • Solicite a reparação da máquina (contactar a Busch).
A máquina funciona acompanhada de grande ruído.	Acoplamento gasto (CPL).	<ul style="list-style-type: none"> • Substitua o acoplamento (CPL).
	Palhetas presas.	<ul style="list-style-type: none"> • Solicite a reparação da máquina (contactar a Busch).
	Rolamentos defeituosos.	<ul style="list-style-type: none"> • Solicite a reparação da máquina (contactar a Busch).
A máquina funciona a uma temperatura muito alta.	Refrigeração insuficiente.	<ul style="list-style-type: none"> • Remova a poeira e sujidade da máquina. • Verifique o ventilador de refrigeração.
	Temperatura ambiente demasiado alta.	<ul style="list-style-type: none"> • Tenha em atenção a temperatura ambiente permitida.
	Baixo nível de óleo.	<ul style="list-style-type: none"> • Abasteça a máquina com óleo.
	Os filtros de escape (EF) encontram-se parcialmente obstruídos.	<ul style="list-style-type: none"> • Substitua os filtros de escape (EF).
A máquina emite fumos ou gotículas de óleo através da descarga de gás.	Os filtros de escape (EF) encontram-se parcialmente obstruídos.	<ul style="list-style-type: none"> • Substitua os filtros de escape (EF).
	Um filtro de escape (EF) com o-ring (junta tórica) não está corretamente instalado.	<ul style="list-style-type: none"> • Coloque os filtros de escape (EF) e os o-rings na posição correta.
	A válvula de boia (FV) não funciona corretamente.	<ul style="list-style-type: none"> • Verifique a válvula de boia e a linha de retorno do óleo e repare-as, se necessário (contacte a Busch).
Consumo anormal de óleo.	Fugas de óleo.	<ul style="list-style-type: none"> • Substitua os vedantes (contacte a Busch).
	A válvula de flutuador (FV) não funciona corretamente.	<ul style="list-style-type: none"> • Verifique a válvula de flutuador e a linha de retorno de óleo e repare-as, se necessário (contacte a Busch).
	A máquina funciona à pressão atmosférica durante um período prolongado.	<ul style="list-style-type: none"> • Assegure-se de que a máquina opera sob vácuo.

Problema	Causa possível	Solução
O óleo está preto.	Os intervalos para a mudança de óleo são demasiado longos.	<ul style="list-style-type: none"> • Lave a máquina por dentro (contacte a Busch).
	O filtro de admissão (opcional) está defeituoso.	<ul style="list-style-type: none"> • Substitua o filtro de admissão.
	A máquina funciona a uma temperatura muito alta.	<ul style="list-style-type: none"> • Consulte o problema "A máquina funciona a uma temperatura muito alta".
O óleo está emulsionado.	A máquina aspirou líquidos ou quantidades significativas de vapor.	<ul style="list-style-type: none"> • Lave a máquina por dentro (contacte a Busch). • Limpe o filtro da válvula gasballast (GB). • Altere o modo de funcionamento (ver <i>Transporte de vapores condensáveis</i> [→ 24]).

Para resolver problemas não mencionados na tabela de resolução de problemas, contacte o seu representante Busch.

13 Dados técnicos

		RA 0165 D	RA 0205 D
Caudal nominal da bomba (50 Hz / 60 Hz)	m ³ /h	160 / 190	200 / 240
	ACFM	94 / 112	118 / 141
Pressão final (sem válvula gas-ballast)	hPa (mbar) abs.	0,1 ... 0,5 ► ver a placa de identificação (NP)	
	TORR	0,075 ... 0,375 ► ver a placa de identificação (NP)	
Pressão final (com válvula gas-ballast)	hPa (mbar) abs.	0,5 ... 1,0	
	TORR	0,375 ... 0,750	
Velocidade nominal do motor (50 Hz / 60 Hz)	rpm	1500 / 1800	
	RPM		
Intervalo permitido de velocidade do motor	rpm	1200 ... 1800	
	RPM		
Potência nominal do motor (50 Hz / 60 Hz)	kW	5,5 / 6,6	5,5 / 6,6
	HP	- / 7,5	- / 7,5
Consumo energético a 100 mbar - 75 TORR (50 Hz / 60 Hz)	kW	3,7 / 4,7	4,2 / 5,2
	HP	- / 6,3	- / 7,0
Consumo de energia à pressão fi- nal (50 Hz / 60 Hz)	kW	2,4 / 2,9	3,3 / 4,0
	HP	- / 3,9	- / 5,4
Nível de ruído (ISO 2151) (50 Hz / 60 Hz)	dB(A)	70 / 72	72 / 74
Tolerância máx. ao vapor de água (com válvula gas-ballast) (50 Hz / 60 Hz)	hPa (mbar)	40 / 100	
	TORR	- / 75	
Capacidade de vapor de água (com válvula gas-ballast) (50 Hz / 60 Hz)	kg / h	4,8 / 5,8	6,6 / 8,0
	Lb. / h	10,5 / 12,7	14,5 / 17,6
Pressão máx. admissível no sepa- rador de vapor de óleo	hPa (mbar) abs.	1600	
	TORR	1200	
Temperatura máx. admissível de entrada do gás	°C	≤50 hPa (mbar) abs. ► 150	
	°F	≤37,5 torr ► 302	
	°C	>50 hPa (mbar) abs. ► 80	
	°F	>37,5 torr ► 176	
Intervalo de temperatura ambien- te	°C	5 ... 40	
	°F	41 ... 104	
Pressão ambiente		Pressão atmosférica	
Capacidade de óleo	L	6,5	
	qt.	7,0	
Peso aprox.	Kg	160	
	Lb.	435	

		RA 0255 D	RA 0305 D
Caudal nominal da bomba (50 Hz / 60 Hz)	m ³ /h	250 / 300	300 / 360
	ACFM	147 / 177	177 / 212
Pressão final (sem válvula gas-ballast)	hPa (mbar) abs.	0,1 ... 0,5 ► ver a placa de identificação (NP)	
	TORR	0,075 ... 0,375 ► ver a placa de identificação (NP)	
Pressão final (com válvula gas-ballast)	hPa (mbar) abs.	0,5 ... 1,0	
	TORR	0,375 ... 0,750	
Velocidade nominal do motor (50 Hz / 60 Hz)	rpm	1500 / 1800	
	RPM		
Intervalo permitido de velocidade do motor	rpm	1200 ... 1800	
	RPM		
Potência nominal do motor (50 Hz / 60 Hz)	kW	7,5 / 9,2	8,3 / 10,0
	HP	- / 10,0	- / 12,0
Consumo energético a 100 mbar – 75 TORR (50 Hz / 60 Hz)	kW	5,5 / 6,6	6,1 / 7,2
	HP	- / 8,8	- / 9,6
Consumo de energia à pressão fi- nal (50 Hz / 60 Hz)	kW	4,1 / 4,5	4,7 / 5,1
	HP	- / 6,0	- / 6,8
Nível de ruído (ISO 2151) (50 Hz / 60 Hz)	dB(A)	72 / 74	74 / 76
Tolerância máx. ao vapor de água (com válvula gas-ballast) (50 Hz / 60 Hz)	hPa (mbar)	40 / 100	
	TORR	- / 75	
Capacidade de vapor de água (com válvula gas-ballast) (50 Hz / 60 Hz)	kg / h	8,2 / 9,0	10 / 11,6
	Lb. / h	18 / 19,8	22 / 25,5
Pressão máx. admissível no sepa- rador de vapor de óleo	hPa (mbar) abs.	1600	
	TORR	1200	
Temperatura máx. admissível de entrada do gás	°C	≤50 hPa (mbar) abs. ► 150	
	°F	≤37,5 torr ► 302	
	°C	>50 hPa (mbar) abs. ► 80	
	°F	>37,5 torr ► 176	
Intervalo de temperatura ambien- te	°C	5 ... 40	
	°F	41 ... 104	
Pressão ambiente		Pressão atmosférica	
Capacidade de óleo	L	6,5	
	qt.	7,0	
Peso aprox.	Kg	195	
	Lb.	520	

14 Óleo

	VM 100	VSC 100	VSB 100
ISO-VG	100	100	100
Tipo de óleo	Óleo mineral	Óleo sintético	Óleo sintético
Embalagem 1 l referência	0831 000 060	0831 168 356	0831 168 351
Embalagem 5 l referência	0831 000 059	0831 168 357	0831 168 352
Embalagem 10 l referência	-	0831 210 162	-
Embalagem 20 l referência	0831 166 905	0831 168 359	0831 168 353
Sinal de aviso Temperatura do óleo [°C]	90	110	110
Ponto de comutação / Sinal de disparo Temperatura do óleo [°C]	110	130	130

No caso de uma temperatura ambiente desfavorável, podem usar-se óleos com viscosidade diferente. Por favor, consulte o seu representante Busch para obter mais informações.

Para saber qual o óleo que se usou na máquina, consulte a placa de identificação (NP).

15 Declaração de Conformidade CE

Esta Declaração de Conformidade e as marcas CE, que constam da placa de identificação, são válidas para a máquina no âmbito da entrega da Busch. Esta declaração de conformidade foi emitida sob exclusiva responsabilidade do fabricante.

Sempre que esta máquina for integrada num sistema de máquinas hierarquicamente superior, o fabricante deste sistema de máquinas (que também pode ser a empresa que opera esse sistema) ficará a cargo do processo de avaliação de conformidade de máquinas ou instalações hierarquicamente superiores, pela emissão da respetiva Declaração de Conformidade e pela afixação da marcação CE.

O fabricante é determinado pelo número de série:

O número de série começa com **CHM1...**

Ateliers Busch S.A.
Zone industrielle
2906 Chevenez
Suíça

O número de série começa com **USM1...**

Busch Manufacturing LLC
516 Viking Drive
Virginia Beach, VA 23452
EUA

declara que a(s) máquina: R5 RA 0165 D; R5 RA 0205 D; R5 RA 0255 D; R5 RA 0305 D

cumpre(m) todas as disposições pertinentes das diretivas da UE:

- "Máquinas" 2006/42/CE
- "Compatibilidade eletromagnética" 2014/30/UE
- "RoHS" 2011/65/EU, restrição da utilização de determinadas substâncias perigosas em equipamentos eletrónicos e elétricos (incluindo todos os aditivos relacionados aplicáveis)

e está/estão em conformidade com as seguintes normas designadas para o cumprimento dessas disposições:

Normas	Título da norma
EN ISO 12100 : 2010	Segurança de máquinas – Conceitos básicos, princípios gerais de projeto
EN ISO 13857 : 2019	Segurança de máquinas – Distâncias de segurança de forma a prevenir que os membros superiores e inferiores alcancem zonas perigosas
EN 1012-2 : 1996 + A1 : 2009	Bombas de vácuo – Requisitos de segurança – Parte 2
EN ISO 2151 : 2008	Acústica – Código de ensaio do ruído para compressores e bombas de vácuo – Método de engenharia (Grau 2)
EN 60204-1 : 2018	Segurança de máquinas – Equipamento elétrico de máquinas – Parte 1: Requisitos gerais
EN IEC 61000-6-2 : 2019	Compatibilidade eletromagnética (CEM) – Normas genéricas – Imunidade para ambientes industriais
EN IEC 61000-6-4 : 2019	Compatibilidade eletromagnética (CEM) – Normas genéricas – Norma de emissão para os ambientes industriais

Pessoa coletiva autorizada a compilar o ficheiro técnico e representante autorizado na UE (caso o fabricante não esteja sediado na UE):

Chevenez, 2/01/2021



Christian Hoffmann
Diretor-Geral
Ateliers Busch S.A.

Busch Dienste GmbH
 Schauinslandstr. 1
 DE-79689 Maulburg

Virginia Beach, 2/01/2021



David Gulick
Diretor-Geral
Busch Manufacturing LLC

16 Declaração de Conformidade do Reino Unido

Esta Declaração de Conformidade e as marcações UKCA, que constam da placa de identificação, são válidas para a máquina no âmbito da entrega da Busch. Esta declaração de conformidade foi emitida sob exclusiva responsabilidade do fabricante.

Sempre que esta máquina for integrada num sistema de máquinas hierarquicamente superior, o fabricante deste sistema de máquinas (que também pode ser a empresa que opera esse sistema) ficará a cargo do processo de avaliação de conformidade de máquinas ou instalações hierarquicamente superiores, pela emissão da respetiva Declaração de Conformidade e pela afixação da marcação UKCA.

O fabricante é determinado pelo número de série:

O número de série começa com **CHM1...**

Ateliers Busch S.A.
Zone industrielle
2906 Chevenez
Suíça

O número de série começa com **USM1...**

Busch Manufacturing LLC
516 Viking Drive
Virginia Beach, VA 23452
EUA

declara que a(s) máquina: R5 RA 0165 D; R5 RA 0205 D; R5 RA 0255 D; R5 RA 0305 D

cumpre(m) todas as disposições relevantes da legislação do Reino Unido:

- Regulamentos (de segurança) relativos ao fornecimento de máquinas, de 2008
- Regulamentos relativos a compatibilidade eletromagnética, de 2016
- Regulamentos relativos à restrição da utilização de determinadas substâncias perigosas em equipamentos eletrónicos e elétricos, de 2021

e está/estão em conformidade com as seguintes normas designadas para o cumprimento dessas disposições:

Normas	Título da norma
EN ISO 12100 : 2010	Segurança de máquinas - Conceitos básicos, princípios gerais de projeto
EN ISO 13857 : 2019	Segurança de máquinas - Distâncias de segurança de forma a prevenir que os membros superiores e inferiores alcancem zonas perigosas
EN 1012-2 : 1996 + A1 : 2009	Bombas de vácuo - Requisitos de segurança - Parte 2
EN ISO 2151 : 2008	Acústica - Código de ensaio do ruído para compressores e bombas de vácuo - Método de engenharia (Grau 2)
EN 60204-1 : 2018	Segurança de máquinas - Equipamento elétrico de máquinas - Parte 1: Requisitos gerais
EN IEC 61000-6-2 : 2019	Compatibilidade eletromagnética (CEM) - Normas genéricas - Imunidade para ambientes industriais
EN IEC 61000-6-4 : 2019	Compatibilidade eletromagnética (CEM) - Normas genéricas - Norma de emissão para os ambientes industriais

Pessoa coletiva autorizada a compilar o ficheiro técnico e importador no Reino Unido (caso o fabricante não esteja sediado no Reino Unido):

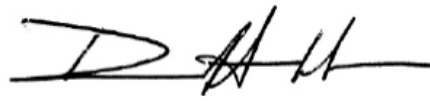
Busch (UK) Ltd
 30 Hortonwood
 Telford - Reino Unido

Chevenez, 2/01/2021

Virginia Beach, 2/01/2021



Christian Hoffmann
Diretor-Geral
Ateliers Busch S.A.

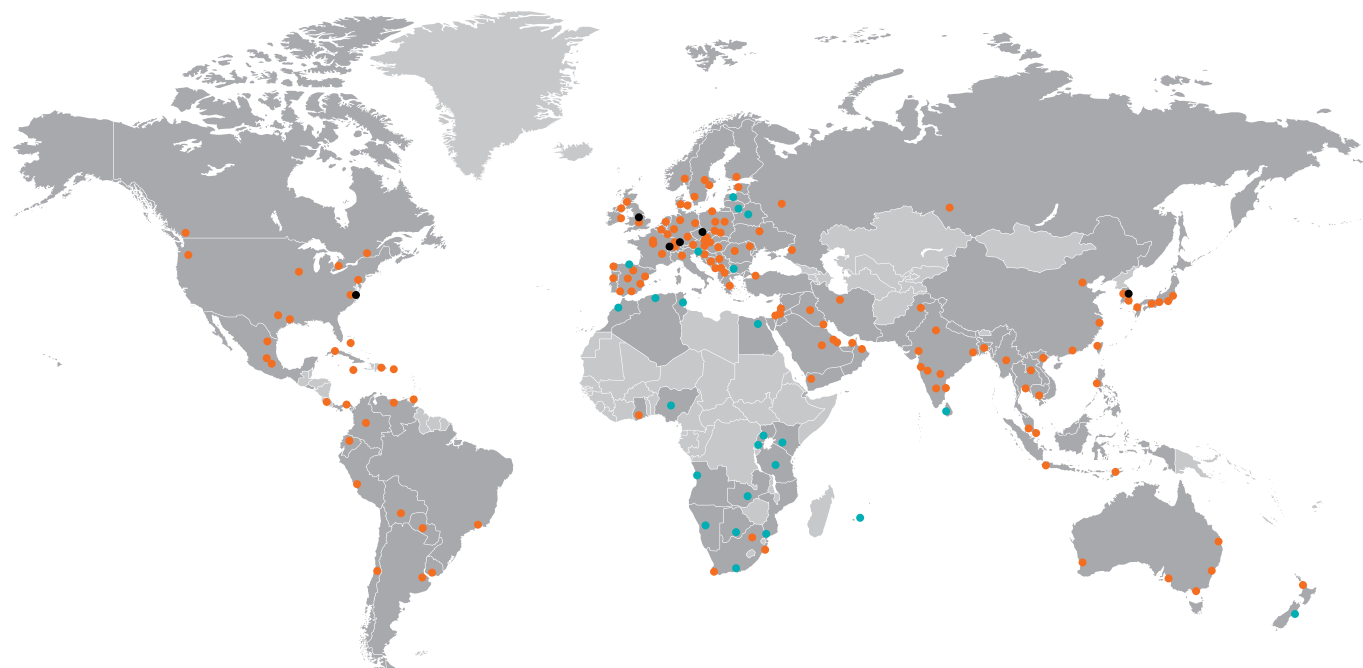


David Gulick
Diretor-Geral
Busch Manufacturing LLC

Busch

Vacuum Solutions

Uma rede de mais de 60 empresas em mais de 40 países, e agências no mundo inteiro, evidenciam a presença global da Busch. Em todos os países, contamos com colaboradores locais altamente competentes para lhe fornecer suporte personalizado, sustentado por uma rede global de especialistas. Onde quer que esteja. Qualquer que seja o seu negócio. Estamos lá para o servir.



● Empresas e empregados da Busch ● Representantes e distribuidores locais ● Unidade de produção Busch

www.buschvacuum.com