

COBRA DS 1200/1800 A/A H

Bomba de vácuo de parafuso a seco



Alto desempenho

Design de parafuso avançado, excelentes características de funcionamento, booster de vácuo integrado, perfeitamente adequada para aplicações solares, em painel plano e semicondutores e processos exigentes com gás a elevadas temperaturas, tais como decapagens e deposição de vapor químico (CVD), excelente manipulação de pó, parafuso com revestimento de tântalo para aplicações difíceis

Eficientes

Baixo custo de propriedade, manutenção mínima, intervalos de manutenção longos, elevado tempo de atividade, caudal de hidrogénio elevado, consumo energético reduzido, regulação variável de temperatura

Compactas

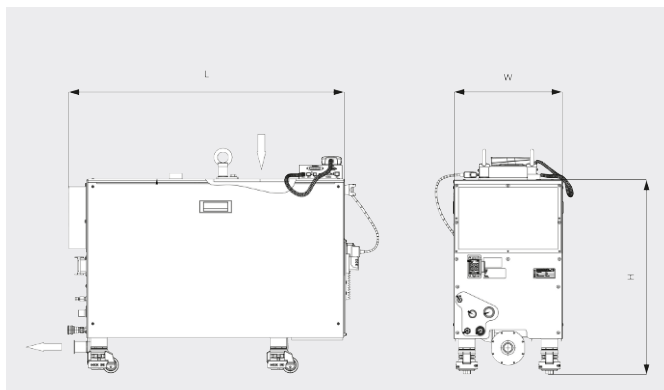
Design compacto adaptado ao local de instalação, motor monobloco montado diretamente, bomba primária e booster de vácuo combinados numa estrutura de suporte compacta, nível de vibração reduzido

COBRA DS 1200/1800 A/A H

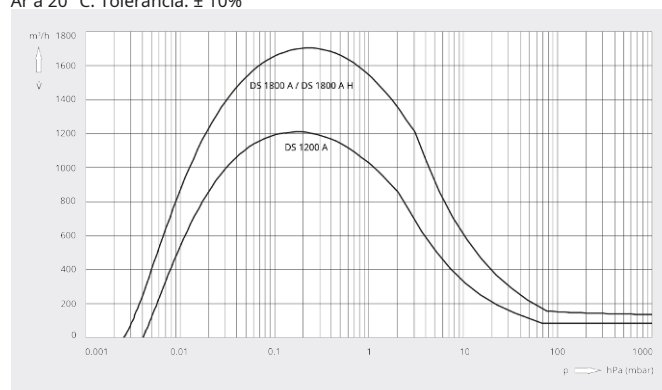
Bomba de vácuo de parafuso a seco



Desenho dimensional



Caudal
Ar a 20 °C. Tolerância: ± 10%



	COBRA DS 1200 A	COBRA DS 1800 A	COBRA DS 1800 A H
Caudal nominal da bomba	1200 m³/h	1700 m³/h	1700 m³/h
Pressão final	0,003 hPa (mbar)	0,003 hPa (mbar)	0,003 hPa (mbar)
Potência nominal do motor da bomba auxiliar	4,0 / 4,4 kW (50 / 60 Hz)	4,4 kW	6,6 kW
Potência nominal do motor do booster de vácuo	4,0 kW	4,0 kW	4,0 kW
Velocidade nominal do motor da bomba auxiliar	3000 / 3600 rpm (50 / 60 Hz)	5100 rpm	3600 rpm
Velocidade nominal do motor do booster de vácuo	5400 rpm	5400 rpm	5400 rpm
Nível de ruído (ISO 2151)	< 62 dB(A)	< 62 dB(A)	< 62 dB(A)
Consumo de água	7,0-8,0 l/min	7,0-8,0 l/min	mín. 7,0-8,0 l/min
Consumo de nitrogénio	0 - 75 l/min	0 - 75 l/min	0 - 75 l/min
Peso aprox.	500 kg	500 kg	520 kg
Dimensões (L x W x H)	1073 x 426 x 740 mm	1073 x 426 x 750 mm	1124 x 426 x 750 mm
Entrada do gás / saída	DN 160 ISO-K / DN 40 ISO-KF	DN 160 ISO-K / DN 40 ISO-KF	DN 160 ISO-K / DN 40 ISO-KF

DESEJA SABER MAIS?

Entre em contato connosco diretamente!
busch@busch.pt ou +351 234 648 070



FORMULÁRIO DE CONTATO



LIGUE AGORA