

# DOLPHIN LR 0110/0140 A

Bombas de vácuo de anel líquido



## Robustos

Tecnologia comprovada, operação fiável, tolerância extremamente elevada a vapor e partículas, concebidas especialmente para ambientes difíceis, tais como mineração, centrais elétricas, refinarias de açúcar, indústria do papel e celulose, produção de aço, etc.

## Alto desempenho

Grande capacidade, caudais elevados

## Flexíveis

Design modular, seleção de corpos em ferro fundido (EN-GJL-200) com impulsor de ferro fundido dúctil ou integralmente em aço inoxidável 304 ou 316L resistente a corrosão, são possíveis fluidos operacionais que não a água, possibilidade de operação como compressor

Acessórios, peças sobresselentes e opções

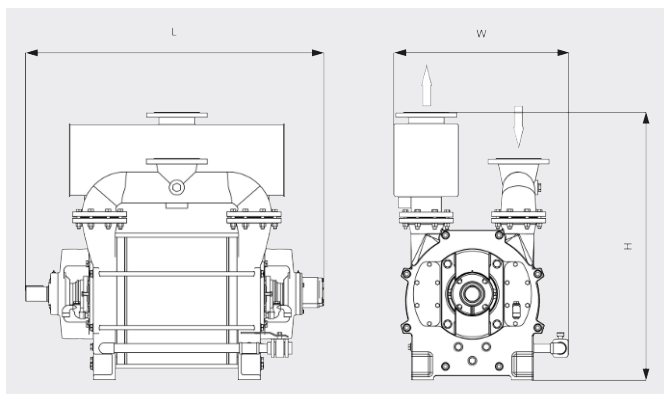
- Conjuntos de bombas motorizados, com caixa de engrenagens ou sistema de acionamento por correia em V
- Estrutura base de montagem robusta em aço
- Sistemas de recirculação parcial ou total
- Proteção contra cavitação
- Mecanismo de expulsão de gases
- Válvulas antirretorno
- Válvulas limitadoras de vácuo
- Filtros de rede temporários (para colocação em funcionamento)

# DOLPHIN LR 0110/0140 A

Bombas de vácuo de anel líquido

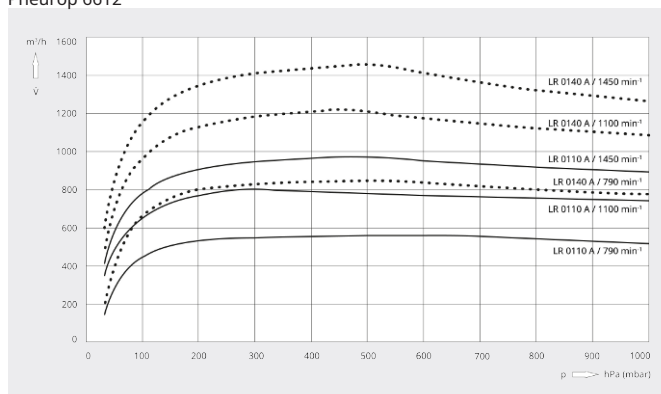


Desenho cotado



Caudal

Ar seco a 20 °C. Tolerância: ± 10%, em conformidade com as especificações HEI e Pneurop 6612



	DOLPHIN LR 0110 A	DOLPHIN LR 0140 A
Caudal nominal da bomba	570 – 960 m <sup>3</sup> /h	840 – 1430 m <sup>3</sup> /h
Pressão final	33 hPa (mbar)	33 hPa (mbar)
Potência nominal do motor	18,5 – 45 kW	30 – 55 kW
Velocidade de rotação da bomba de vácuo	790 – 1450 rpm	790 – 1450 rpm
Nível de ruído (ISO 2151)	≤ 80 dB(A)	≤ 80 dB(A)
Peso aprox.	454 kg	511 kg
Dimensões (L x W x H)	975 x 700 x 985 mm	1095 x 700 x 985 mm
Entrada do gás / saída	DN 125 PN 10 / DN 125 PN 10	DN 125 PN 10 / DN 125 PN 10

DESEJA SABER MAIS?

Entre em contato connosco diretamente!  
busch@busch.pt ou +351 234 648 070



FORMULÁRIO DE CONTATO



LIGUE AGORA