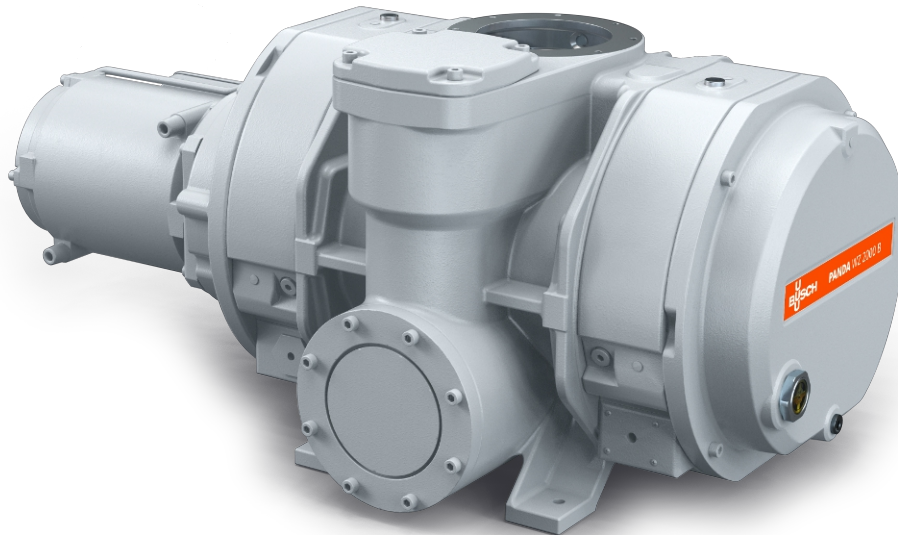


PANDA WZ 0250-2000 B

Boosters de vácuo



VACUUM SOLUTIONS



Fiáveis

Design de lóbulo sólido, construção robusta, fiável sob condições de funcionamento variáveis, hermético, ligação do gás de barreira

Alto desempenho

Rendimento volumétrico excepcional, alta pressão final, aumenta até dez vezes o desempenho de sistemas de vácuo, bypass integrado, desenvolvido especificamente para aplicações de vácuo médio e alto, incl. processos de semicondutores

Flexível

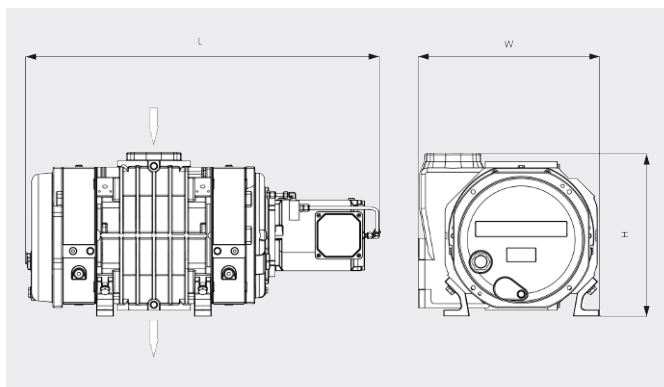
Pode ser flangeado diretamente ao sistema em qualquer posição, aumenta o desempenho de todo o tipo de bombas primárias, com descarga vertical ou lateral

PANDA WZ 0250-2000 B

Boosters de vácuo



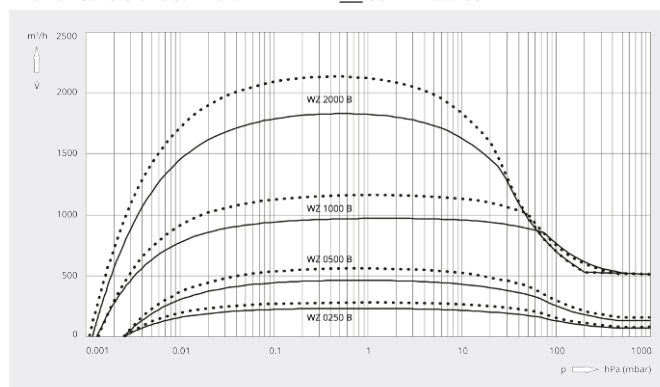
Desenho cotado



Caudal

Ar a 20 °C. Tolerância: ± 10%

— 50 Hz 60 Hz



	PANDA WZ 0250 B	PANDA WZ 0500 B	PANDA WZ 1000 B	PANDA WZ 2000 B
Caudal nominal da bomba	263 / 315 m³/h (50 / 60 Hz)	525 / 630 m³/h (50 / 60 Hz)	1050 / 1260 m³/h (50 / 60 Hz)	2120 / 2540 m³/h (50 / 60 Hz)
Caudal	233 / 281 m³/h (50 / 60 Hz)	464 / 560 m³/h (50 / 60 Hz)	971 / 1160 m³/h (50 / 60 Hz)	1830 / 2132 m³/h (50 / 60 Hz)
Pressão diferencial máx.	100 hPa (mbar) (50 / 60 Hz)	100 hPa (mbar) (50 / 60 Hz)	53 hPa (mbar) (50 / 60 Hz)	43 hPa (mbar) (50 / 60 Hz)
Índice de fugas	$\leq 1 \cdot 10^{-6}$ mbar · l/s	$\leq 1 \cdot 10^{-6}$ mbar · l/s	$\leq 1 \cdot 10^{-6}$ mbar · l/s	$\leq 1 \cdot 10^{-6}$ mbar · l/s
Potência nominal do motor	1,5 / 1,8 kW (50 / 60 Hz)	4,0 / 4,4 kW (50 / 60 Hz)	4,0 / 4,4 kW (50 / 60 Hz)	5,5 / 6,6 kW (50 / 60 Hz)
Velocidade nominal do motor	1500 / 1800 rpm (50 / 60 Hz)	3000 / 3600 rpm (50 / 60 Hz)	3000 / 3600 rpm (50 / 60 Hz)	3000 / 3600 rpm (50 / 60 Hz)
Peso aprox.	165 kg	175 kg	270 kg	510 kg
Dimensões (L x W x H)	819 x 372 x 422 mm	819 x 372 x 422 mm	870 x 402 x 483 mm	1086 x 558 x 503 mm
Entrada/saída do gás (vertical)	DN 100 ISO / DN 100 ISO	DN 100 ISO / DN 100 ISO	DN 160 ISO / DN 100 ISO	DN 160 ISO / DN 160 ISO
Entrada/saída do gás (horizontal)	DN 100 ISO / DN 63 ISO	DN 100 ISO / DN 63 ISO	DN 160 ISO / DN 100 ISO	DN 160 ISO / DN 160 ISO

DESEJA SABER MAIS?

Entre em contato conosco diretamente!
busch@busch.pt ou +351 234 648 070



FORMULÁRIO DE CONTATO



LIGUE AGORA