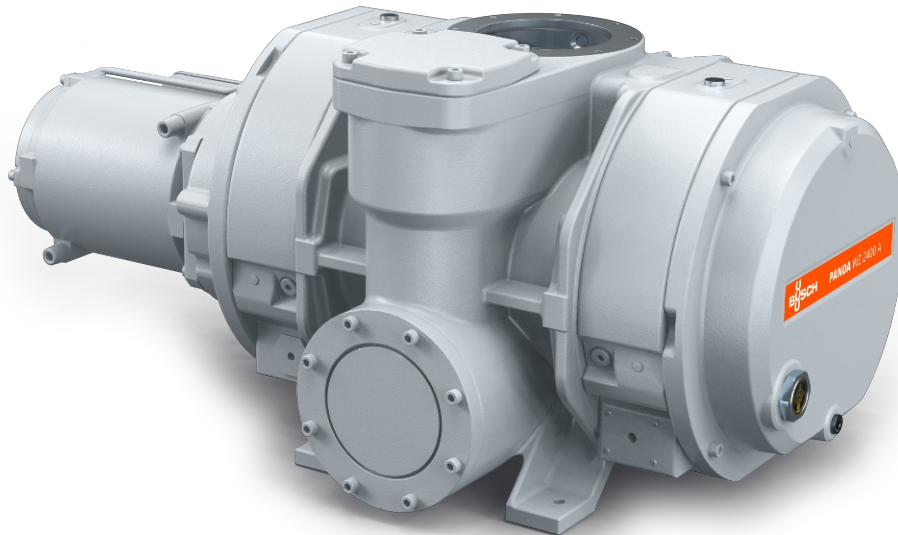


# PANDA WZ 0250-2400 A/B

Boosters de vácuo



VACUUM SOLUTIONS



## Fiáveis

Design de lóbulo sólido, construção robusta, fiável sob condições de funcionamento variáveis, hermético, ligação do gás de barreira

## Alto desempenho

Excelente eficiência volumétrica, elevada pressão final, válvula de bypass integrada, especialmente projetada para aplicações de médio e alto vácuo, incluindo processos de energia solar, ecrãs planos e semicondutores

## Flexível

Pode ser flangeado diretamente ao sistema em qualquer posição, aumenta o desempenho de todo o tipo de bombas primárias, com descarga vertical ou lateral

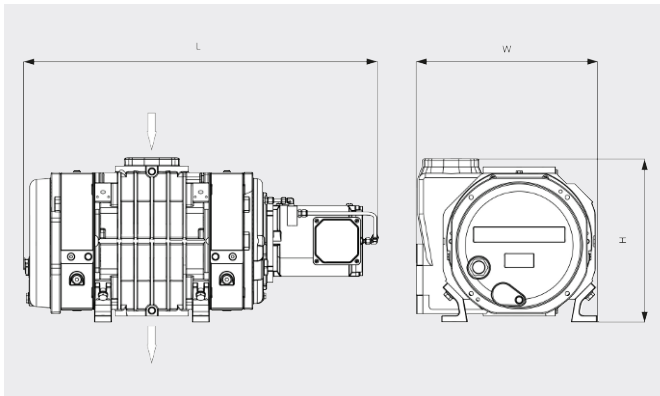
# PANDA WZ 0250-2400 A/B

Boosters de vácuo



VACUUM SOLUTIONS

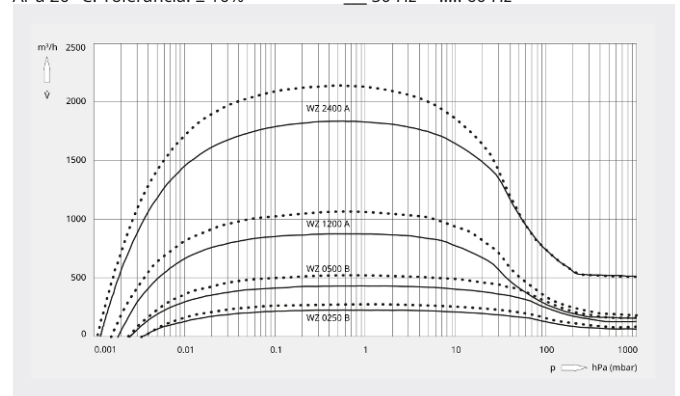
Desenho dimensional



Caudal

Ar a 20 °C. Tolerância: ± 10%

— 50 Hz ..... 60 Hz



	PANDA WZ 0250 B	PANDA WZ 0500 B	PANDA WZ 1200 A	PANDA WZ 2400 A
<b>Caudal nominal da bomba</b>	263 / 315 m³/h (50 / 60 Hz)	525 / 630 m³/h (50 / 60 Hz)	1050 / 1260 m³/h (50 / 60 Hz)	2120 / 2540 m³/h (50 / 60 Hz)
<b>Caudal</b>	233 / 281 m³/h (50 / 60 Hz)	464 / 560 m³/h (50 / 60 Hz)	875 / 1054 m³/h (50 / 60 Hz)	1830 / 2158 m³/h (50 / 60 Hz)
<b>Pressão diferencial máx.</b>	100 hPa (mbar) (50 / 60 Hz)	100 hPa (mbar) (50 / 60 Hz)	53 hPa (mbar) (50 / 60 Hz)	53 hPa (mbar) (50 / 60 Hz)
<b>Índice de fugas</b>	≤ 1 · 10 <sup>-6</sup> mbar · l/s	≤ 1 · 10 <sup>-6</sup> mbar · l/s	≤ 1 · 10 <sup>-6</sup> mbar · l/s	≤ 1 · 10 <sup>-6</sup> mbar · l/s
<b>Potência nominal do motor</b>	1,5 / 1,8 kW (50 / 60 Hz)	4,0 / 4,4 kW (50 / 60 Hz)	4,0 / 4,4 kW (50 / 60 Hz)	5,5 / 6,6 kW (50 / 60 Hz)
<b>Velocidade nominal do motor</b>	1500 / 1800 rpm (50 / 60 Hz)	3000 / 3600 rpm (50 / 60 Hz)	3000 / 3600 rpm (50 / 60 Hz)	3000 / 3600 rpm (50 / 60 Hz)
<b>Peso aprox.</b>	165 kg	175 kg	285 kg	515 kg
<b>Dimensões (L x W x H)</b>	819 x 372 x 422 mm	819 x 372 x 422 mm	917 x 470 x 353 mm	1089 x 568 x 503 mm
<b>Entrada/saída do gás (vertical)</b>	DN 100 ISO / DN 100 ISO	DN 100 ISO / DN 100 ISO	DN 160 ISO / DN 100 ISO	DN 160 ISO / DN 160 ISO
<b>Entrada/saída do gás (horizontal)</b>	DN 100 ISO / DN 63 ISO	DN 100 ISO / DN 63 ISO	DN 160 ISO / DN 100 ISO	DN 160 ISO / DN 160 ISO

DESEJA SABER MAIS?

Entre em contato connosco diretamente!  
busch@busch.pt ou +351 234 648 070



FORMULÁRIO DE CONTATO



LIGUE AGORA