



VACUUM SOLUTIONS

PANDA

Booster de vácuo
WV 0250 C, WV 0500 C

Manual de instruções



Get technical data,
instruction manuals,
service kits



VACUUM APP

Índice

1	Segurança	3
2	Descrição do produto	4
2.1	Princípio de funcionamento.....	5
2.2	Utilização prevista	5
3	Transporte	7
4	Armazenamento	9
5	Instalação	10
5.1	Condições de instalação.....	10
5.2	Tubos/linhas de ligação.....	10
5.2.1	Variantes de fluxo de gás.....	10
5.2.2	Ligação da aspiração	11
5.2.3	Ligação da descarga.....	11
5.3	Abastecimento de óleo.....	12
6	Ligação elétrica	14
6.1	Máquina fornecida sem caixa de comando ou variador de velocidade (VSD)	14
6.2	Diagrama de cablagem de motor trifásico	15
7	Ativação	17
7.1	Lavagem do interior da máquina (Flushing).....	17
8	Manutenção	19
8.1	Programa de manutenção	20
8.2	Verificação do nível do óleo	20
8.3	Inspeção da cor do óleo	20
8.4	Mudança do óleo.....	21
9	Revisão	24
10	Colocação fora de serviço	25
10.1	Desmontagem e eliminação	25
11	Peças sobressalentes	26
12	Resolução de problemas	27
13	Dados técnicos	29
14	Óleo	30
15	Declaração de Conformidade CE	31
16	Declaração de Conformidade do Reino Unido	32

1 Segurança

Antes de manusear a máquina, leia atentamente este manual de instruções e assegure-se de que entende o seu conteúdo. Se necessitar de algum esclarecimento, contacte o seu representante Busch.

Leia este manual atentamente antes de qualquer utilização e guarde-o para posterior consulta.

Este manual de instruções mantém a sua validade desde que o cliente não efetue alterações no produto.

A máquina foi concebida para utilização industrial. Deve ser manuseada somente por pessoal com a devida formação técnica.

Utilize sempre equipamentos de proteção individual adequados e de acordo com os regulamentos locais.

A máquina foi concebida e fabricada através dos métodos mais modernos. No entanto, podem continuar a existir perigos residuais, conforme descrito nos seguintes capítulos e de acordo com o capítulo *Utilização prevista* [→ 5]. Este manual de instruções realça potenciais perigos nos casos onde for apropriado. Indicações de segurança e mensagens de aviso estão marcadas com uma das palavras-chave PERIGO, AVISO, ADVERTÊNCIA, NOTA e ATENÇÃO:



PERIGO

... indica uma situação de perigo iminente que irá resultar em morte ou ferimentos graves, caso não seja devidamente prevenida.



AVISO

... indica uma situação de potencial perigo que pode resultar em morte ou ferimentos graves.



CUIDADO

... indica uma situação de potencial perigo que pode resultar em ferimentos ligeiros.



ATENÇÃO

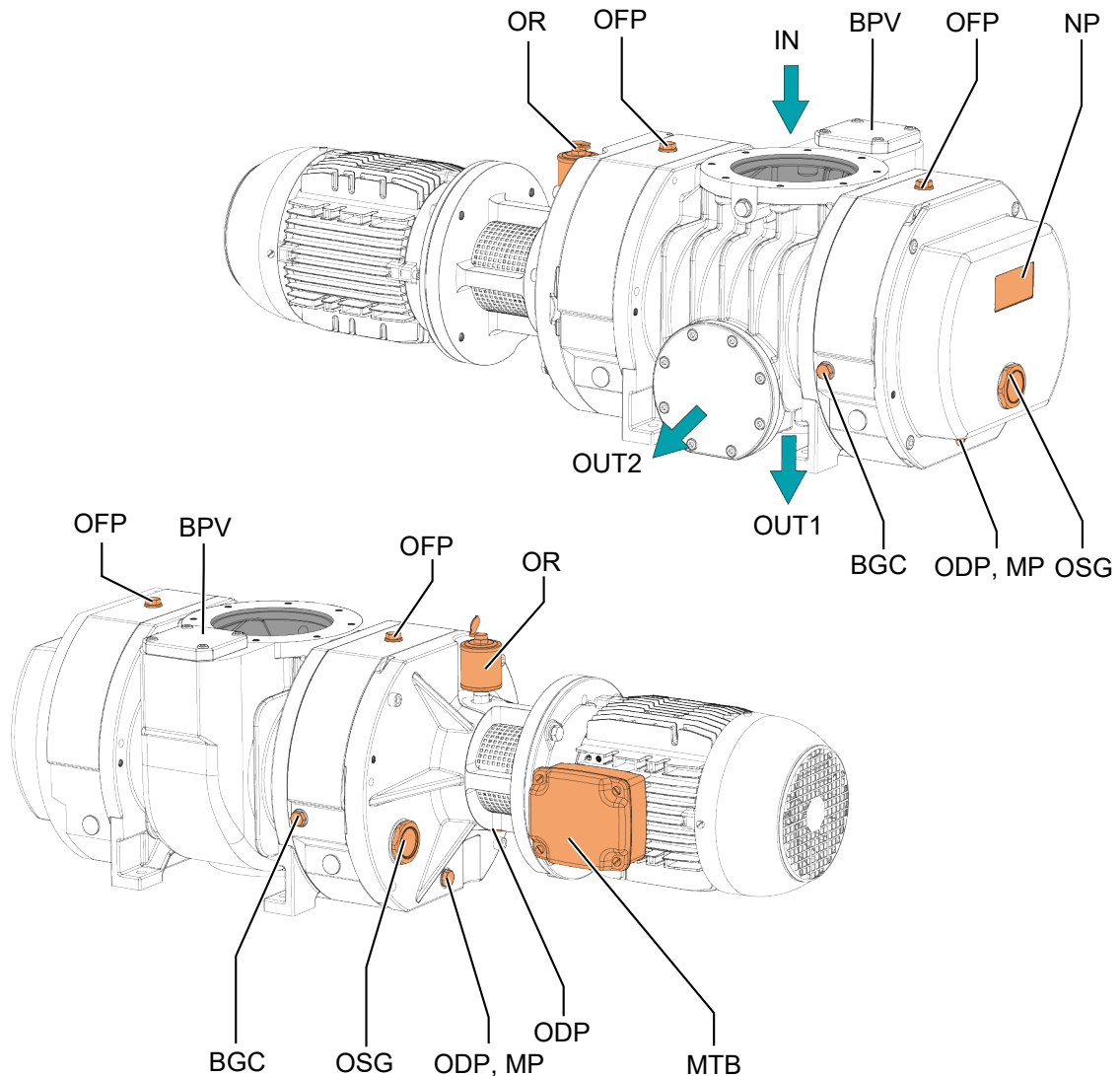
... indica uma situação de potencial perigo que pode resultar em danos materiais.



NOTA

... indica recomendações e dicas úteis, bem como informações para um funcionamento eficiente e sem qualquer problema.

2 Descrição do produto



Descrição

IN	Ligação da aspiração	MTB	Caixa de bornes do motor
OUT1	Ligação de descarga	OUT2	Ligação de descarga lateral (opcional)
MP	Tampão magnético	OFP	Tampão de enchimento de óleo
NP	Placa de identificação	OSG	Visor de óleo
BPV	Válvula bypass	ODP	Tampão de drenagem do óleo
OR	Lubrificador (<i>apenas com lábios de vedação</i>)	BGC	Ligação de gás de barreira



NOTA

Termo técnico.

Neste manual de instruções, usamos o termo 'máquina' referente a 'booster de vácuo'.

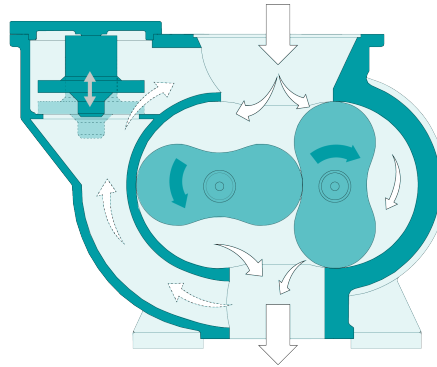


NOTA

Ilustrações

As ilustrações contidas neste manual de instruções podem divergir do aspeto real da máquina.

2.1 Princípio de funcionamento



A máquina funciona segundo o princípio de ventilador booster.

Os dois reservatórios de óleo (em cada lado) permitem a lubrificação das engrenagens, dos rolamentos e, em determinadas versões, dos vedantes mecânicos lubrificadas a óleo.

Uma válvula bypass (BPV) limita automaticamente a pressão diferencial entre a pressão de entrada e a de saída.

2.2 Utilização prevista



AVISO

No caso de ser previsível uma utilização indevida diferente da utilização prevista da máquina.

Risco de ferimentos!

Risco de danos na máquina!

Risco de danos ao ambiente!

- Certifique-se de que segue todas as instruções descritas neste manual.

A máquina foi concebida para a aspiração de ar e outros gases secos, não-agressivos, não-tóxicos e não-explosivos.

O transporte de outros fluidos resulta num aumento de carga térmica e/ou mecânica na máquina, carecendo de autorização por parte da Busch.

A máquina foi concebida para utilização num ambiente que não seja potencialmente explosivo.

A máquina é usada em conjunto com uma bomba primária num sistema de vácuo.

A máquina é adequada para a operação contínua.

Para consultar as condições ambientais permitidas, consulte *Dados técnicos* [→ 29].



ATENÇÃO

Compatibilidade química dos gases de processamento com o material dos componentes da máquina.

Perigo de corrosão no interior da câmara de compressão que pode prejudicar o funcionamento e a vida útil!

- Verificar se os gases de processamento são compatíveis com os seguintes materiais:
 - Ferro fundido
 - Aço
 - Alumínio
 - Fluoroelastómero (FKM/FPM)
 - Em caso de dúvida, contacte o seu representante Busch.
-

3 Transporte



AVISO

Carga suspensa.

Risco de ferimentos graves.

- Não circule nem trabalhe debaixo de cargas suspensas.



AVISO

Levantar a máquina pelo parafuso de olhal do motor.

Risco de ferimentos graves.

- Não levante a máquina pelo parafuso de olhal instalado no motor. Levante a máquina apenas conforme ilustrado.

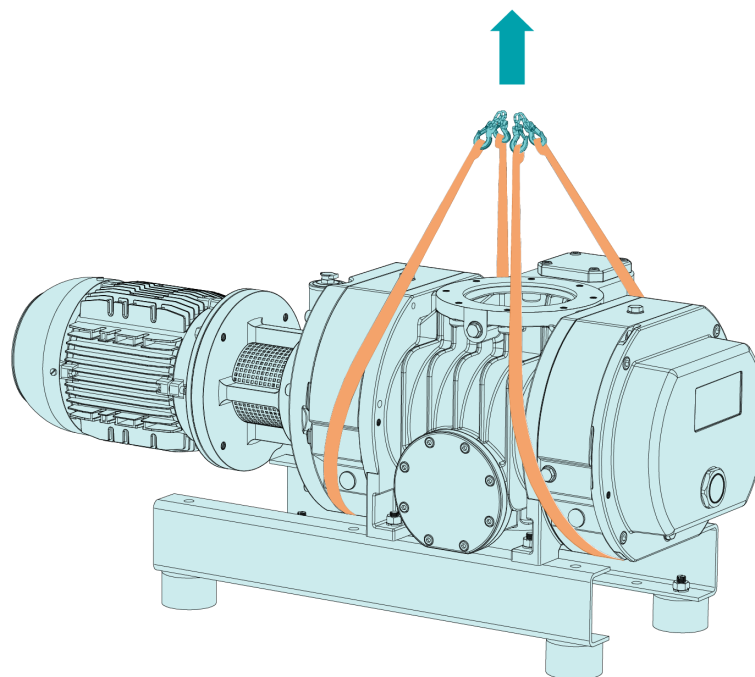


ATENÇÃO

Caso a máquina já tenha sido abastecida com óleo.

Inclinar uma máquina que já tenha sido abastecida com óleo pode fazer com que uma grande quantidade de óleo entre no cilindro.

- Drene o óleo antes de cada processo de transporte ou então transporte a máquina sempre em posição horizontal.
- Para saber qual o peso da máquina, consulte o capítulo *Dados Técnicos* [→ 29] ou a placa de identificação (NP).
- Usar alças adequadas.



- Verifique a máquina quanto a danos resultantes do transporte.
- Se a máquina estiver fixada numa placa de base:
- Remova a máquina da placa de base.

4 Armazenamento

- Isole todas as aberturas com fita adesiva ou reutilize as tampas fornecidas.

Se for necessário armazenar a máquina durante mais de 3 meses:

- Envolve a máquina numa película de proteção para impedir a corrosão.
- Armazene a máquina no interior, num local seco, sem poeiras e preferencialmente dentro da embalagem original, se possível, a temperaturas compreendidas entre os -20 ... 55 °C.

5 Instalação

5.1 Condições de instalação

ATENÇÃO

Uso da máquina fora das condições de instalação permitidas.

Risco de avaria prematura!

Perda de eficiência!

- Assegure-se de que as condições de instalação sejam totalmente cumpridas.
-
- Certifique-se de que o ambiente da máquina não é potencialmente explosivo.
 - Certifique-se de que as condições ambientais cumprem a *Dados técnicos* [→ 29].
 - Certifique-se de que usa uma bomba primária adequada. Se necessário, contacte o seu representante Busch
 - Certifique-se de que as condições ambientais cumprem a classe de proteção do motor e são compatíveis com os instrumentos elétricos.
 - Certifique-se de que o espaço ou local de instalação está protegido contra as intempéries e os relâmpagos.
 - Certifique-se de que o espaço ou local da instalação é ventilado o suficiente de forma a proporcionar um arrefecimento adequado à máquina.
 - Certifique-se de que as entradas e saídas de ar não se encontram cobertas ou obstruídas e que o fluxo de ar de refrigeração não é afetado de qualquer outra forma.
 - Certifique-se de que o visor do nível do óleo (OSG) fica facilmente visível.
 - Certifique-se de que existe espaço suficiente para executar trabalhos de manutenção.
 - Certifique-se de que a máquina é colocada ou montada na horizontal. É aceitável uma inclinação máxima de 1° em qualquer direção.
 - Certifique-se de que a máquina está presa pelos quatro pés ou pela flange de descarga.
 - Verifique o nível de óleo, consulte *Verificação do nível do óleo* [→ 20].
 - Certifique-se de que todas as tampas, proteções, coberturas, etc. se encontram montadas.
- Caso a máquina esteja instalada a uma altitude superior a 1000 metros acima do nível do mar:
- Contacte o seu representante Busch, a potência do motor deverá ser reduzida ou a temperatura ambiente limitada.

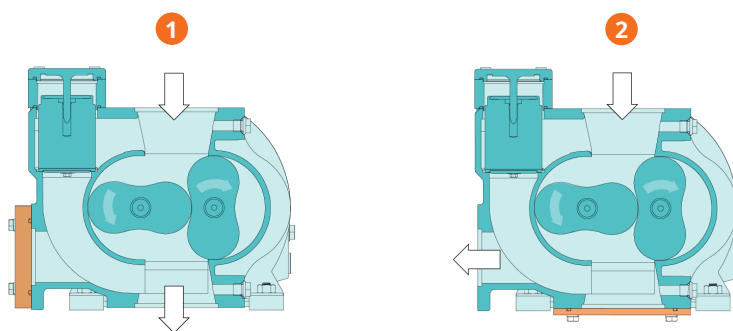
5.2 Tubos/linhas de ligação

- Remova todas as coberturas de proteção antes de proceder à instalação.
- Certifique-se de que as linhas de ligação não provocam qualquer problema na ligação da máquina; se necessário, utilize juntas flexíveis.
- Certifique-se de que o tamanho das linhas de ligação em toda a sua extensão é, no mínimo, igual ao tamanho das ligações da máquina.

Nos casos onde sejam necessárias linhas de ligação longas, é recomendável utilizar tamanhos de linha maiores, de modo a evitar uma perda de eficiência. Contacte o seu representante Busch.

5.2.1 Variantes de fluxo de gás

A máquina pode ser instalada de maneiras diferentes:



Descrição

1	Fluxo vertical do gás	2	Descarga lateral (opcional)
---	-----------------------	---	-----------------------------

Em alguns casos específicos poder-se-ão aplicar outras variantes de fluxo do gás.

5.2.2 Ligação da aspiração



AVISO

Ligação de aspiração sem proteção.

Risco de ferimentos graves.

- Não coloque as mãos ou os dedos na ligação da aspiração.



ATENÇÃO

Entrada de objetos estranhos ou líquidos.

Risco de danos na máquina!

Se o gás de entrada contiver poeiras ou outras partículas sólidas estranhas:

- Instale um filtro adequado (5 micrones ou menos) a montante da máquina.

Tamanho(s) da ligação:

- DN100, DIN 28404 para WV 0250, 0500 C

Dependendo da encomenda específica, podem ser aplicáveis dimensões de ligação diferentes.

5.2.3 Ligação da descarga



ATENÇÃO

Fluxo do gás de descarga obstruído.

Risco de danos na máquina!

- Certifique-se de que o gás descarregado pode fluir sem qualquer obstrução. Não interrompa nem aperte a linha de descarga, nem a utilize como uma fonte de ar comprimido.

Tamanho(s) da ligação:

- DN100, DIN 28404 para WV 0250, 0500 C

Tamanho da ligação para a descarga lateral (OUT2):

- DN63, DIN 28404 para WV 0250, 0500 C

Dependendo da encomenda específica, podem ser aplicáveis dimensões de ligação diferentes.

5.3 Abastecimento de óleo

! ATENÇÃO

Utilização de um óleo impróprio.

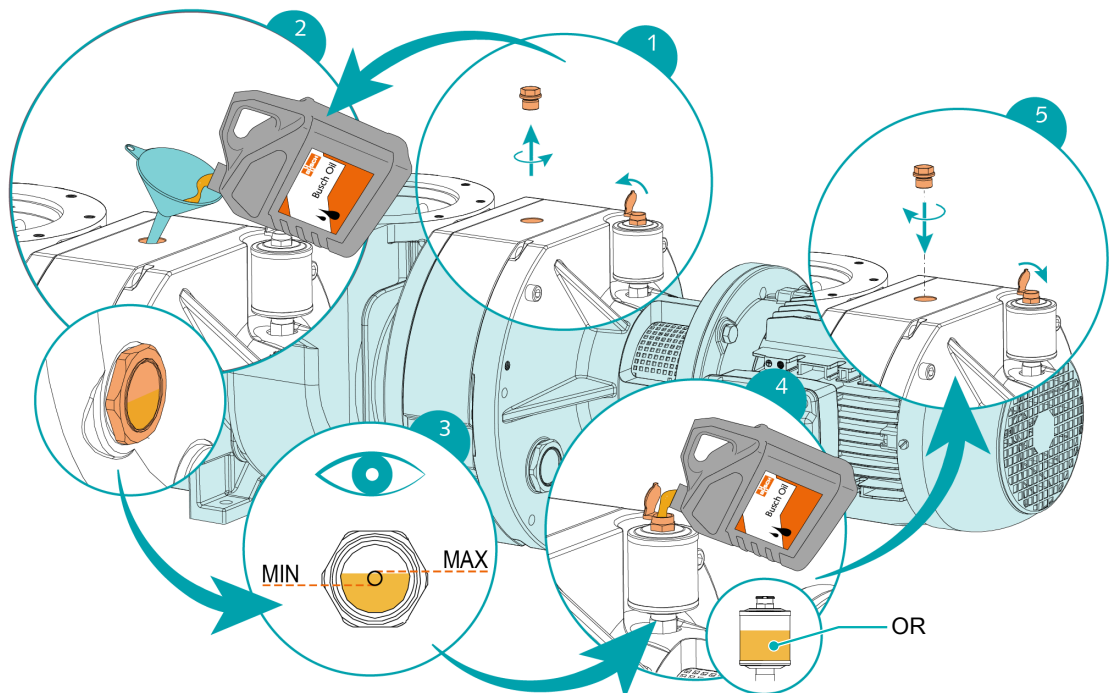
Risco de avaria prematura!

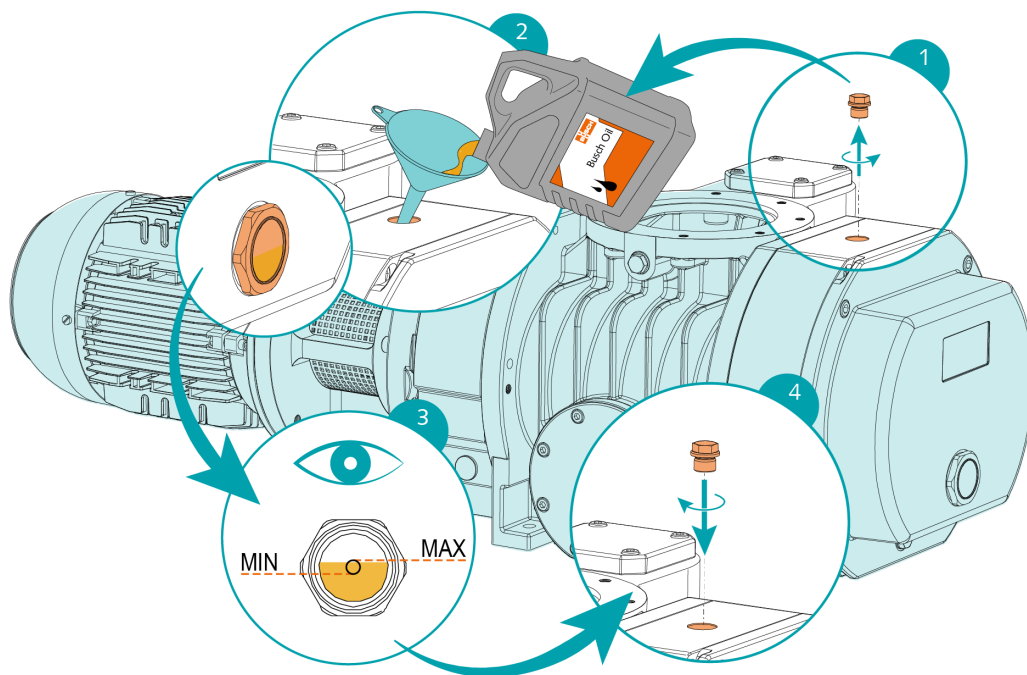
Perda de eficiência!

- Utilize apenas um tipo de óleo que tenha sido previamente aprovado e recomendado pela Busch.

Para o tipo e a quantidade de óleo, consulte *Dados Técnicos* [→ 29] e *Óleo* [→ 30].

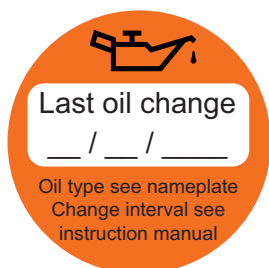
- Abastecer o lubrificador (OR) até dois terços, no mínimo (apenas no caso de lábios de vedação).





Quando estiver concluído o enchimento de óleo:

- Anote a data da mudança do óleo no autocolante.



Se não existir nenhum autocolante (ref.^a 0565 568 959) na máquina:

- Encomende-o através do seu representante Busch.

6 Ligação elétrica



PERIGO

Fios sob tensão.

Risco de choque elétrico.

- O trabalho de instalação elétrica só deve ser efetuado por pessoal qualificado.

PROTEÇÃO DE CORRENTE DA INSTALAÇÃO DO CLIENTE:



PERIGO

Proteção de corrente em falta.

Risco de choque elétrico.

- A proteção de corrente de acordo com a norma EN 60204-1 tem de ficar assegurada pelo cliente na sua instalação.
- A instalação elétrica tem de cumprir os requisitos das normas nacionais e internacionais aplicáveis.



ATENÇÃO

Compatibilidade eletromagnética.

- Certifique-se de que o motor da máquina não é afetado por perturbações elétricas ou eletromagnéticas da alimentação de rede; se necessário, contacte a Busch.
- Certifique-se de que a compatibilidade eletromagnética da máquina está em conformidade com os requisitos do seu sistema de rede de fornecimento. Se necessário, providencie mais meios de supressão de interferências (EMC da máquina, ver *Declaração de Conformidade CE* [→ 31] ou *Declaração de Conformidade do Reino Unido* [→ 32]).

6.1 Máquina fornecida sem caixa de comando ou variador de velocidade (VSD)



PERIGO

Fios sob tensão.

Risco de choque elétrico.

- O trabalho de instalação elétrica só deve ser efetuado por pessoal qualificado.



NOTA

O funcionamento com velocidade variável, ou seja, com um variador de velocidade ou uma unidade de arranque suave, é permitido desde que o motor tenha essa capacidade e o intervalo de velocidade permitida do motor seja respeitado (ver *Dados técnicos* [→ 29]).

Contacte o seu representante Busch.

- Certifique-se de que a alimentação de energia para o motor é compatível com os dados na placa de identificação do motor.
- Se a máquina estiver equipada com um conector de corrente, instale um dispositivo de corrente residual para proteger pessoas em caso de falha do isolamento.
 - A Busch recomenda a instalação de um dispositivo de corrente residual do tipo B que esteja adaptado à instalação elétrica.
- Instale um interruptor seccionador com cadeado ou um interruptor de paragem de emergência na linha de alimentação elétrica, de forma a que a máquina fique completamente protegida em caso de emergência.
- Instale um interruptor de desativação com cadeado na linha de alimentação elétrica, de forma a que a máquina fique completamente protegida durante trabalhos de manutenção.
- Aplique uma proteção contra sobrecargas para o motor de acordo com a norma EN 60204-1.
 - A Busch recomenda a instalação de um disjuntor com curva de disparo D.
- Ligue o condutor de terra de proteção.
- Ligue a parte elétrica do motor.

ATENÇÃO

Ligação incorreta.

Risco de danos no motor.

- Os diagramas de cablagem apresentados abaixo representam as ligações típicas. Verifique o interior da caixa de terminais para aceder às instruções/diagramas da ligação do motor.

6.2 Diagrama de cablagem de motor trifásico

ATENÇÃO

Sentido de rotação incorreto.

Risco de danos na máquina!

- O funcionamento no sentido de rotação errado pode destruir a máquina em pouco tempo! Antes de ligar a máquina, certifique-se de que o sentido de rotação da máquina é o correto.

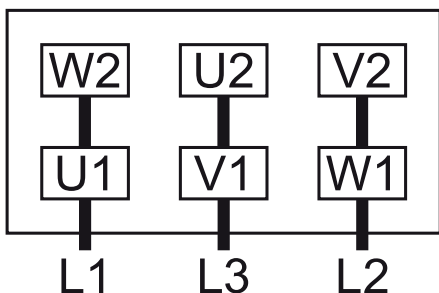
A direção de rotação pretendida do motor é definida na etiqueta de instrução específica aplicada na máquina.

- Faça o motor rodar por breves instantes.
- Observe a ventoinha do motor e determine o sentido de rotação imediatamente antes de a ventoinha parar de rodar.

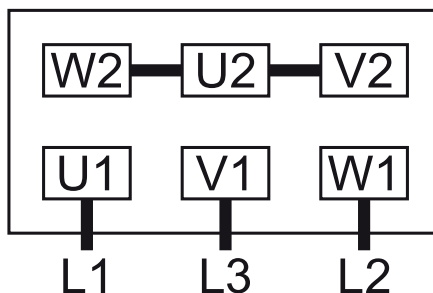
Se for necessário alterar o sentido de rotação do motor:

- Troque dois dos fios de fase do motor.

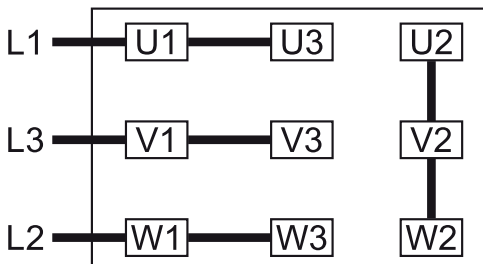
Ligação em triângulo (baixa tensão):



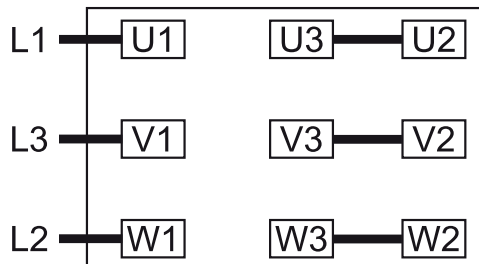
Ligação em estrela (alta tensão):



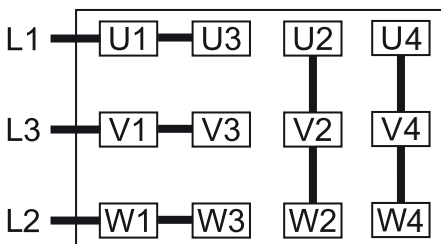
Motor multitensão com 9 pinos, dupla ligação em estrela (baixa tensão):



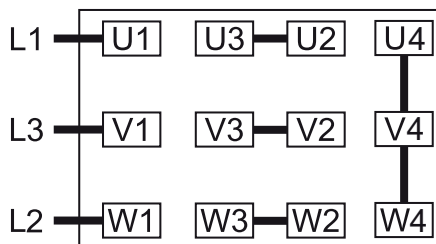
Motor multitensão com 9 pinos, ligação em estrela (alta tensão):



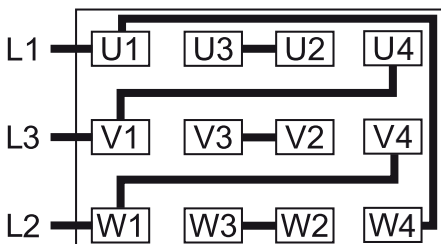
Motor multitensão com 12 pinos, dupla ligação em estrela (baixa tensão):



Motor multitensão com 12 pinos, ligação em estrela (alta tensão):



Motor multitensão com 12 pinos, ligação em triângulo (média tensão):



7 Ativação



CUIDADO

Durante o funcionamento, a superfície da máquina pode atingir temperaturas superiores a 70 °C.

Risco de queimaduras.

- Evite tocar na máquina durante e imediatamente após o funcionamento.

CUIDADO



Ruído de máquina em funcionamento.

Risco de danos para a audição.

Se estiverem presentes pessoas nas proximidades de uma máquina sem isolamento de ruído durante longos períodos de tempo:

- Certifique-se de que está a ser usada proteção auditiva.

ATENÇÃO

A máquina pode ser fornecida sem óleo.

Um funcionamento sem óleo irá destruir a máquina em pouco tempo.

- Antes da colocação da máquina em funcionamento pela primeira vez, deve abastecê-la com óleo, consulte *Abastecimento de óleo* [→ 12].

ATENÇÃO

Lubrificar uma máquina a seco (câmara de compressão).

Risco de danos na máquina!

- Não lubrifique a câmara de compressão da máquina com óleo ou lubrificante.
- Certifique-se de que as condições de instalação são cumpridas (consulte *Condições de instalação* [→ 10]).
- Ligue a máquina.
- Certifique-se de que o número máximo de arranques permitidos não excede os 6 arranques por hora. Esses arranques devem ser distribuídos ao longo da hora.
- Certifique-se de que as condições de operação cumprem a *Dados técnicos* [→ 29].
- Após alguns minutos de funcionamento, realize uma *Verificação do nível do óleo* [→ 20].

Assim que a máquina atingir as condições normais de funcionamento:

- Determine a corrente do motor e anote-a como referência para futuros trabalhos de manutenção e de resolução de problemas.

7.1 Lavagem do interior da máquina (Flushing)

Dependendo do tipo de processo (aplicação muito exigente), é possível que venha a ser necessário drenar a câmara de compressão (cilindro + lóbulos). Contacte o seu representante Busch.

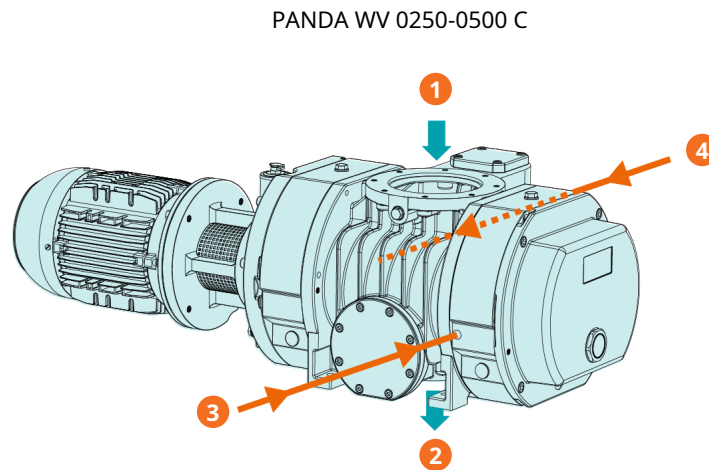
ATENÇÃO

Lavagem (Flushing) sem gás de barreira.

Risco de danos na máquina.

- O processo de lavagem pode contaminar os rolamentos e as câmaras de óleo!
Não realize a lavagem sem utilizar o gás de barreira.

Em primeiro lugar, é necessário ligar o gás de barreira de acordo com a seguinte imagem e as seguintes recomendações:



Descrição			
1	Entrada do caudal do processo (IN)	2	Saída do caudal do processo (OUT)
3	Ligação do gás de barreira (BGC)	4	Ligação do gás de barreira (BGC)

Tamanho da ligação:

- 2 x G3/8 (BGC) para WV 0250-0500 C

Requerimentos do gás de barreira:

Tipo de gás	Nitrogénio seco, ar ou outro gás adequado	
Temperatura do gás	°C	0 ... 60
Filtração	µm	≤ 5
Pressão do gás	bar	≥ Pressão do líquido de drenagem + 1 bar
Caudal recomendado	SLM*	30

* litro padrão por minuto

- Pare a máquina.
- Abra a alimentação do gás.
- Drene a máquina.

Quando estiver concluída a drenagem:

- Feche a alimentação do gás.
- Seque os resíduos de líquido de drenagem na máquina.

Não opere a máquina com o gás de barreira aberto sob as condições normais de funcionamento. Isto poderá afetar a pressão máxima e a capacidade de aspiração.

8 Manutenção



PERIGO

Fios sob tensão.

Risco de choque elétrico.

- O trabalho de instalação elétrica só deve ser efetuado por pessoal qualificado.



AVISO



Máquinas contaminadas com material perigoso.

Risco de envenenamento!

Risco de infecção!

Se a máquina estiver contaminada com material perigoso:

- Use equipamentos de proteção individual apropriados.



CUIDADO

Superfície quente.

Risco de queimaduras.

- Antes de qualquer ação onde seja necessário tocar na máquina, deixe-a arrefecer primeiro.



CUIDADO

Erro de manutenção adequada da máquina.

Risco de ferimentos!

Risco de avaria prematura e perda de eficiência!

- Os trabalhos de manutenção só podem ser efetuados por pessoal qualificado.
- Respeite os intervalos de manutenção ou solicite a assistência junto do seu representante Busch.



ATENÇÃO

Utilização de produtos de limpeza impróprios.

Risco de remover rótulos de segurança e tinta protetora!

- Não use solventes incompatíveis para limpar a máquina.
 - Desligue a máquina e bloqueie-a, de forma a impedir que entre em funcionamento inadvertidamente.
 - Tire o ar às linhas de ligação, deixando-as à pressão atmosférica.
- Se necessário:
- Desligue todas as ligações.

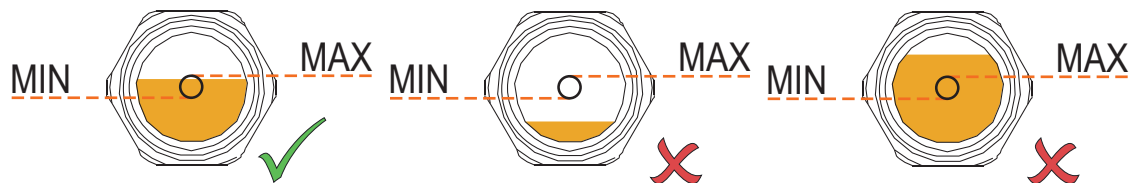
8.1 Programa de manutenção

Os intervalos de manutenção dependem das condições individuais de funcionamento. Os intervalos apresentados abaixo são considerados valores iniciais que devem ser diminuídos ou prolongados conforme adequado. As aplicações particularmente agressivas ou o funcionamento de alto desempenho, tal como acontece em cargas elevadas de poeiras no ambiente ou no gás do processo, ou outras contaminações ou entradas de material de processo, podem fazer com que seja necessário reduzir de forma significativa os intervalos de manutenção.

Intervalo	Trabalho de manutenção
Mensalmente	<ul style="list-style-type: none"> • Verifique o nível de óleo. • Verifique a máquina quanto a fugas de óleo - no caso de existirem fugas, peça a reparação da máquina (contacte a Busch).
Após as primeiras 500 horas	<ul style="list-style-type: none"> • Mude o óleo da engrenagem e as caixas de rolamentos (em ambos os lados), ver <i>Mudança do óleo</i> [→ 21].
A cada 6 meses	<ul style="list-style-type: none"> • Efetue uma inspeção ao óleo; mude-o se a cor original do óleo tiver mudado, consultar <i>Inspeção da cor do óleo</i> [→ 20].
A cada 5000 horas ou após 1 ano	<ul style="list-style-type: none"> • Mude o óleo da engrenagem e as caixas de rolamentos (em ambos os lados) • Limpe os bujões magnéticos (MP)
A cada 16 000 horas ou após 4 anos	<ul style="list-style-type: none"> • Peça uma revisão detalhada da máquina (contacte a Busch).

8.2 Verificação do nível do óleo

- Desligue a máquina.
- Quando a máquina parar, aguarde 1 minuto antes de verificar o nível do óleo.



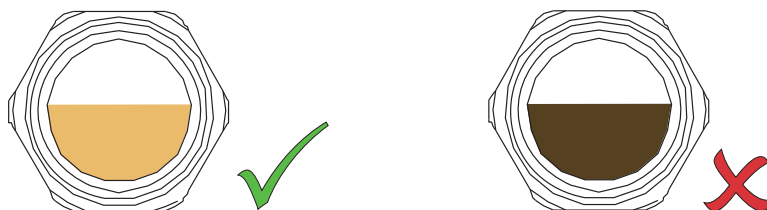
- Efetue o enchimento, se necessário; consultar *Enchimento de óleo* [→ 12].

8.3 Inspeção da cor do óleo

- Assegure-se de que o óleo está ou claro ou transparente.

Se o óleo ficar escuro ou tiver uma cor diferente da cor original:

- Mude imediatamente o óleo, consultar *Mudança do óleo* [→ 21].



Poderá consultar o seu representante Busch para compreender por que motivo se deu a alteração da cor.

8.4 Mudança do óleo

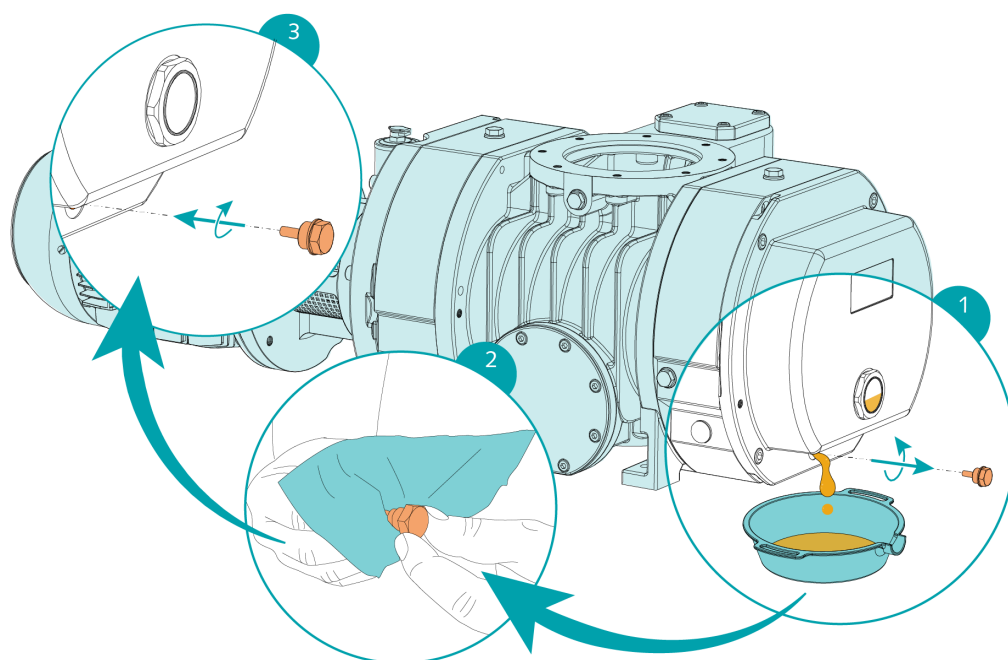
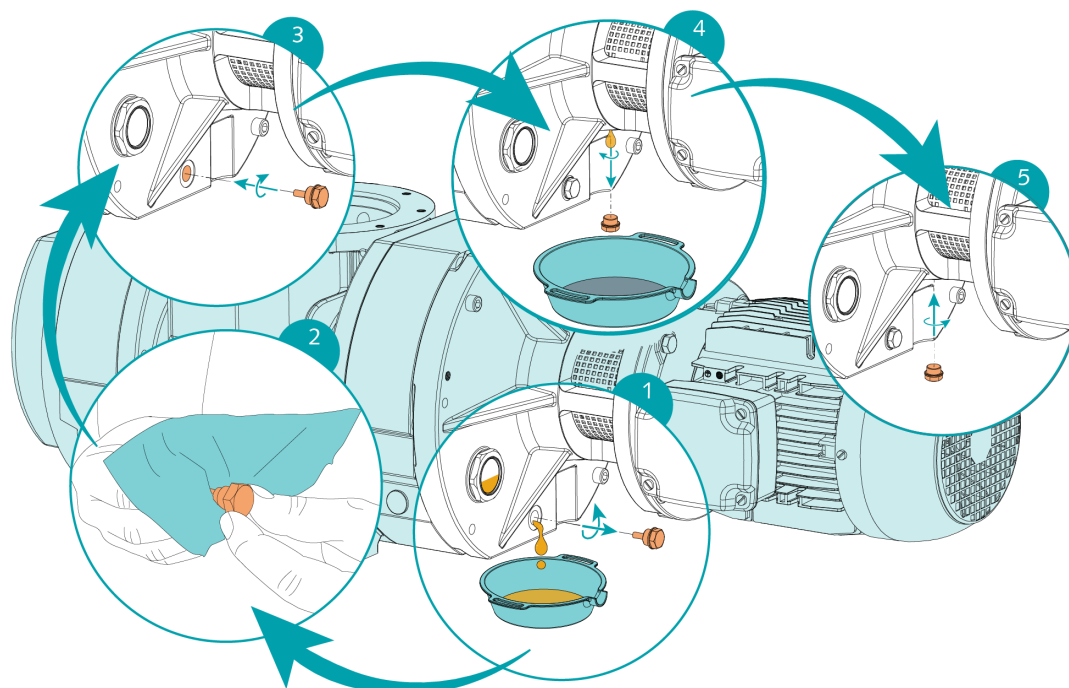
! ATENÇÃO

Utilização de um óleo impróprio.

Risco de avaria prematura!

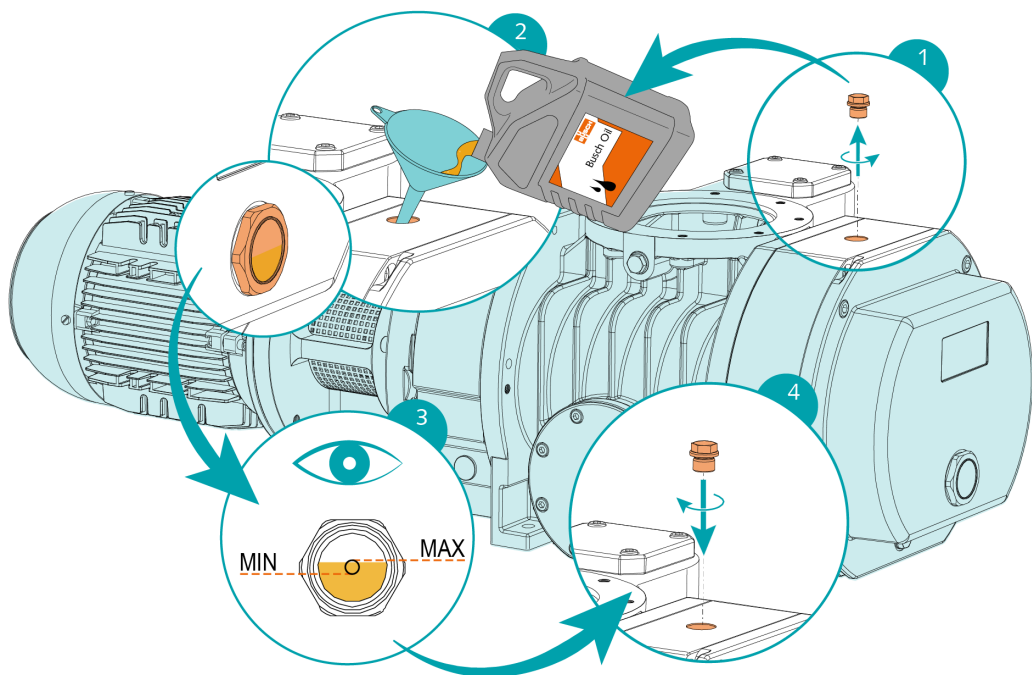
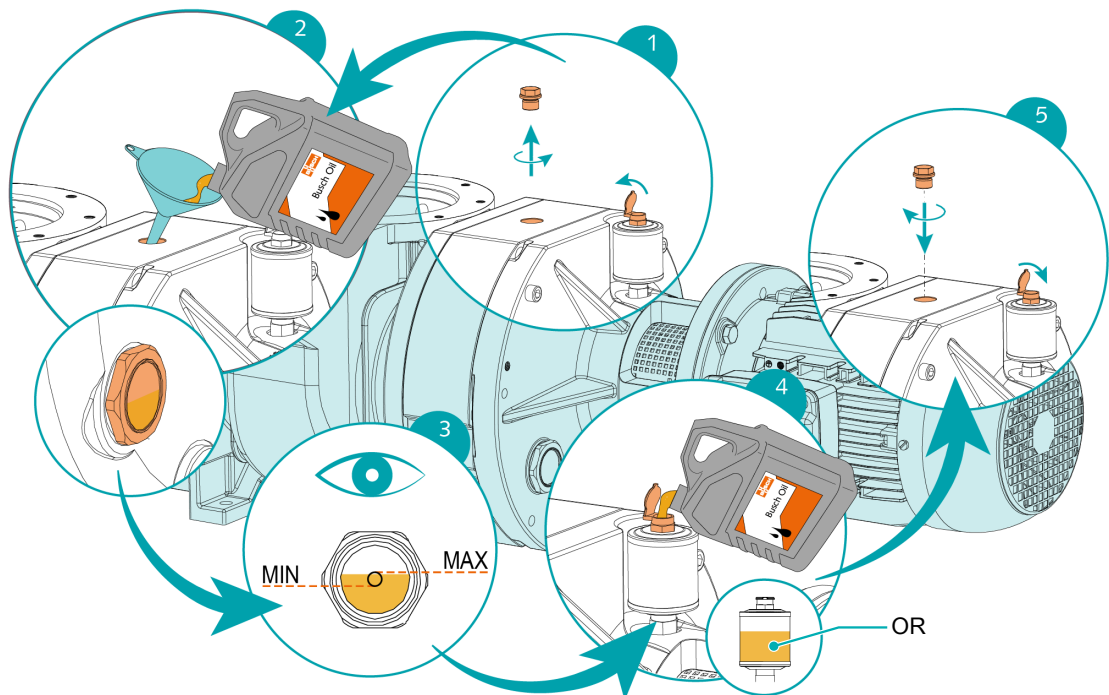
Perda de eficiência!

- Utilize apenas um tipo de óleo que tenha sido previamente aprovado e recomendado pela Busch.



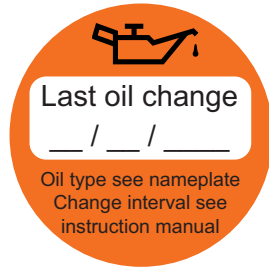
Para o tipo e a quantidade de óleo, consulte *Dados Técnicos* [→ 29] e *Óleo* [→ 30].

- Abastecer o lubrificador (OR) até dois terços, no mínimo (apenas no caso de lábios de vedação).



Quando estiver concluído o enchimento de óleo:

- Anote a data da mudança do óleo no autocolante.



Se não existir nenhum autocolante (ref.ª 0565 568 959) na máquina:

- Encomende-o através do seu representante Busch.

9 Revisão



AVISO



Máquinas contaminadas com material perigoso.

Risco de envenenamento!

Risco de infeção!

Se a máquina estiver contaminada com material perigoso:

- Use equipamentos de proteção individual apropriados.



ATENÇÃO

Montagem inadequada.

Risco de avaria prematura!

Perda de eficiência!

- Qualquer desmontagem da máquina, que não as descritas neste manual, tem de ser feita por técnicos autorizados pela Busch.

Caso a máquina tenha transportado gases contaminados com materiais estranhos e prejudiciais à saúde:

- Descontamine a máquina o melhor que conseguir e comunique o estado de contaminação através de uma "Declaração de contaminação".

A Busch só aceita máquinas com a "Declaração de contaminação" completamente preenchida e devidamente assinada. (O formulário pode ser descarregado em www.buschvacuum.com).

10 Colocação fora de serviço



PERIGO

Fios sob tensão.

Risco de choque elétrico.

- O trabalho de instalação elétrica só deve ser efetuado por pessoal qualificado.



CUIDADO

Superfície quente.

Risco de queimaduras.

- Antes de qualquer ação onde seja necessário tocar na máquina, deixe-a arrefecer primeiro.
- Desligue a máquina e bloqueie-a, de forma a impedir que entre em funcionamento inadvertidamente.
- Desconecte a fonte de alimentação.
- Tire o ar às linhas de ligação, deixando-as à pressão atmosférica.
- Desligue todas as ligações.

Se for necessário armazenar a máquina:

- Consulte *Armazenamento* [→ 9].

10.1 Desmontagem e eliminação

- Drene e recolha o óleo.
- Certifique-se de que o óleo não cai para o chão.
- Separe resíduos especiais da máquina.
- Elimine os resíduos especiais em conformidade com os regulamentos em vigor aplicáveis.
- Elimine a máquina como metal para sucata.

11 Peças sobressalentes



Utilização de peças sobressalentes não-genuínas da Busch.

Risco de avaria prematura!

Perda de eficiência!

- Para assegurar o funcionamento correto da máquina e validar a garantia, recomenda-se o uso exclusivo de peças sobressalentes e consumíveis da Busch.
-

Não se encontra disponível qualquer conjunto de peças sobressalentes padrão para este produto, se necessitar peças originais Busch:

- Contacte o seu representante Busch.

12 Resolução de problemas



PERIGO

Fios sob tensão.

Risco de choque elétrico.

- O trabalho de instalação elétrica só deve ser efetuado por pessoal qualificado.



CUIDADO

Superfície quente.

Risco de queimaduras.

- Antes de qualquer ação onde seja necessário tocar na máquina, deixe-a arrefecer primeiro.

Problema	Causa possível	Solução
Não é possível ativar a máquina.	O motor não é fornecido com a tensão correta.	<ul style="list-style-type: none"> • Verifique a alimentação de energia.
	Os lóbulos estão encravados ou avariados.	<ul style="list-style-type: none"> • Inspeção dos lóbulos ou reparar a máquina (contactar a Busch).
	Objetos estranhos sólidos chegaram ao interior da máquina.	<ul style="list-style-type: none"> • Remova os objetos estranhos sólidos ou repare a máquina (contactar a Busch). • Equipe a máquina com um filtro de rede na ligação de aspiração.
	O motor encontra-se defeituoso.	<ul style="list-style-type: none"> • Substitua o motor.
A máquina não atinge a pressão habitual.	Linhas de aspiração ou descarga demasiado compridas ou diâmetro demasiado pequeno.	<ul style="list-style-type: none"> • Utilize um diâmetro maior ou linhas mais curtas. • Contacte o seu representante local Busch.
	Bomba primária definida incorretamente.	<ul style="list-style-type: none"> • Contacte a Busch.
	Motor ligado incorretamente.	<ul style="list-style-type: none"> • Verifique o sentido da rotação, consultar <i>Diagrama de cablagem de motor trifásico</i> [→ 15].
	As peças internas encontram-se gastas ou danificadas.	<ul style="list-style-type: none"> • Peça a reparação da máquina (contactar a Busch).
A máquina funciona acompanhada de grande ruído.	Quantidade do óleo incorreta ou tipo de óleo inadequado.	<ul style="list-style-type: none"> • Utilize um dos óleos recomendados na quantidade certa, consultar <i>Óleo</i> [→ 30].
	Engrenagens, rolamentos ou elemento de acoplamento defeituosos.	<ul style="list-style-type: none"> • Peça a reparação da máquina (contactar a Busch).

Problema	Causa possível	Solução
A máquina funciona a uma temperatura muito alta.	Temperatura ambiente demasiado alta.	<ul style="list-style-type: none"> • Observe a temperatura ambiente permitida, consultar <i>Dados técnicos</i> [→ 29].
	Temperatura excessiva dos gases do processo na entrada.	<ul style="list-style-type: none"> • Observe a temperatura permitida do gás aspirado, consultar <i>Dados técnicos</i> [→ 29].
	Baixo nível de óleo.	<ul style="list-style-type: none"> • Abasteça a máquina com óleo.
	Bomba primária definida incorretamente.	<ul style="list-style-type: none"> • Contacte a Busch.
O óleo está preto.	Os intervalos para a mudança de óleo são demasiado longos.	<ul style="list-style-type: none"> • Drenar o óleo e encher com óleo novo, consultar <i>Mudança do óleo</i> [→ 21].
	A máquina funciona a uma temperatura muito alta.	<ul style="list-style-type: none"> • Consulte o problema "A máquina funciona a uma temperatura muito alta".

Para resolver problemas não mencionados na tabela de resolução de problemas, contacte o seu representante Busch.

13 Dados técnicos

		WV 0250 C	WV 0500 C
Caudal nominal da bomba (50 Hz / 60 Hz)	m ³ /h	250 / 300	500 / 600
Potência nominal do motor (50 Hz / 60 Hz)	kW	1,1 / 1,2	2,2 / 3,0
Velocidade nominal do motor (50 Hz / 60 Hz)	rpm	1500 / 1800	3000 / 3600
Nível de pressão sonora** (50 Hz / 60 Hz)	dB(A)	Mediante pedido	59 / 63
Incerteza KpA	dB	3	
Intervalo de temperatura ambiente	°C	5 ... 40	
Temperatura máx. de entrada do gás	°C	200 (P <10 hPa, coeficiente 4 de estágio)	
Humidade relativa	a 30 °C	90%	
Capacidade de óleo (do lado do motor)	l	0,4	0,4
Capacidade de óleo (do lado da engrenagem)	l	0,5	0,5
Capacidade de óleo (lubrificador)	l	0,35	0,35
Peso aprox.	kg	146	146

** de acordo com a norma DIN EN ISO 2151. Funcionamento à pressão final. Uma pressão superior a 10 mbar pode resultar em níveis de ruído mais altos.

14 Óleo

	VSC 100	VSL 100
ISO-VG	100	100
Embalagem 1 referência	0831 168 356	0831 122 573
Embalagem 5 referência	0831 168 357	0831 122 572

Para saber qual o óleo que se usou na máquina, consulte a placa de identificação (NP).

15 Declaração de Conformidade CE

Esta Declaração de Conformidade e as marcas CE, que constam da placa de identificação, são válidas para a máquina no âmbito da entrega da Busch. Esta declaração de conformidade foi emitida sob exclusiva responsabilidade do fabricante.

Sempre que esta máquina for integrada num sistema de máquinas hierarquicamente superior, o fabricante deste sistema de máquinas (que também pode ser a empresa que opera esse sistema) ficará a cargo do processo de avaliação de conformidade de máquinas ou instalações hierarquicamente superiores, pela emissão da respetiva Declaração de Conformidade e pela afixação da marcação CE.

O fabricante

Ateliers Busch S.A.
Zone Industrielle
CH-2906 Chevenez

declara que a(s) máquina: PANDA WV 0250 C; PANDA WV 0500 C

cumpre(m) todas as disposições pertinentes das diretivas da UE:

- "Máquinas" 2006/42/CE
- "Compatibilidade eletromagnética" 2014/30/UE
- "RoHS" 2011/65/EU, restrição da utilização de determinadas substâncias perigosas em equipamentos eletrónicos e elétricos (incluindo todos os aditivos relacionados aplicáveis)

e está/estão em conformidade com as seguintes normas designadas para o cumprimento dessas disposições:

Normas	Título da norma
EN ISO 12100 : 2010	Segurança de máquinas - Conceitos básicos, princípios gerais de projeto
EN ISO 13857 : 2019	Segurança de máquinas - Distâncias de segurança de forma a prevenir que os membros superiores e inferiores alcancem zonas perigosas
EN 1012-2 : 1996 + A1 : 2009	Bombas de vácuo - Requisitos de segurança - Parte 2
EN ISO 2151 : 2008	Acústica - Código de ensaio do ruído para compressores e bombas de vácuo - Método de engenharia (Grau 2)
EN 60204-1 : 2018	Segurança de máquinas - Equipamento elétrico de máquinas - Parte 1: Requisitos gerais
EN IEC 61000-6-2 : 2019	Compatibilidade eletromagnética (CEM) - Normas genéricas - Imunidade para ambientes industriais
EN IEC 61000-6-4 : 2019	Compatibilidade eletromagnética (CEM) - Normas genéricas - Norma de emissão para os ambientes industriais

Pessoa coletiva autorizada a compilar o ficheiros técnico e representante autorizado na UE (caso o fabricante não esteja sediado na UE):

Busch Dienste GmbH
Schauinslandstr. 1
DE-79689 Maulburg

Chevenez, 25/01/2022



Christian Hoffmann, Diretor-Geral

Para máquinas com certificação ATEX, as normas e diretivas são mencionadas Para máquinas com certificação ATEX, as normas e diretivas são mencionadas na Declaração CE de Conformidade da documentação ATEX fornecida com o produto.

16 Declaração de Conformidade do Reino Unido

Esta Declaração de Conformidade e as marcações UKCA, que constam da placa de identificação, são válidas para a máquina no âmbito da entrega da Busch. Esta declaração de conformidade foi emitida sob exclusiva responsabilidade do fabricante.

Sempre que esta máquina for integrada num sistema de máquinas hierarquicamente superior, o fabricante deste sistema de máquinas (que também pode ser a empresa que opera esse sistema) ficará a cargo do processo de avaliação de conformidade de máquinas ou instalações hierarquicamente superiores, pela emissão da respetiva Declaração de Conformidade e pela afixação da marcação UKCA.

O fabricante

**Ateliers Busch S.A.
Zone Industrielle
CH-2906 Chevenez**

declara que a(s) máquina: PANDA WV 0250 C; PANDA WV 0500 C

cumprir(m) todas as disposições relevantes da legislação do Reino Unido:

- Regulamentos (de segurança) relativos ao fornecimento de máquinas, de 2008
- Regulamentos relativos a compatibilidade eletromagnética, de 2016
- Regulamentos relativos à restrição da utilização de determinadas substâncias perigosas em equipamentos eletrónicos e elétricos, de 2021

e está/estão em conformidade com as seguintes normas designadas para o cumprimento dessas disposições:

Normas	Título da norma
EN ISO 12100 : 2010	Segurança de máquinas – Conceitos básicos, princípios gerais de projeto
EN ISO 13857 : 2019	Segurança de máquinas – Distâncias de segurança de forma a prevenir que os membros superiores e inferiores alcancem zonas perigosas
EN 1012-2 : 1996 + A1 : 2009	Bombas de vácuo – Requisitos de segurança – Parte 2
EN ISO 2151 : 2008	Acústica – Código de ensaio do ruído para compressores e bombas de vácuo – Método de engenharia (Grau 2)
EN 60204-1 : 2018	Segurança de máquinas – Equipamento elétrico de máquinas – Parte 1: Requisitos gerais
EN IEC 61000-6-2 : 2019	Compatibilidade eletromagnética (CEM) – Normas genéricas – Imunidade para ambientes industriais
EN IEC 61000-6-4 : 2019	Compatibilidade eletromagnética (CEM) – Normas genéricas – Norma de emissão para os ambientes industriais

Pessoa coletiva autorizada a compilar o ficheiro técnico e importador no Reino Unido (caso o fabricante não esteja sediado no Reino Unido):

Busch (UK) Ltd
30 Hortonwood
Telford - Reino Unido

Chevenez, 25/01/2022



Christian Hoffmann, Diretor-Geral

Para máquinas com certificação ATEX, as normas e diretivas são mencionadas. Para máquinas com certificação ATEX, as normas e diretivas são mencionadas na Declaração CE de Conformidade da documentação ATEX fornecida com o produto.

Notas

A large grid of small dots, intended for taking notes. The grid consists of approximately 30 columns and 40 rows of dots, providing a structured space for writing.

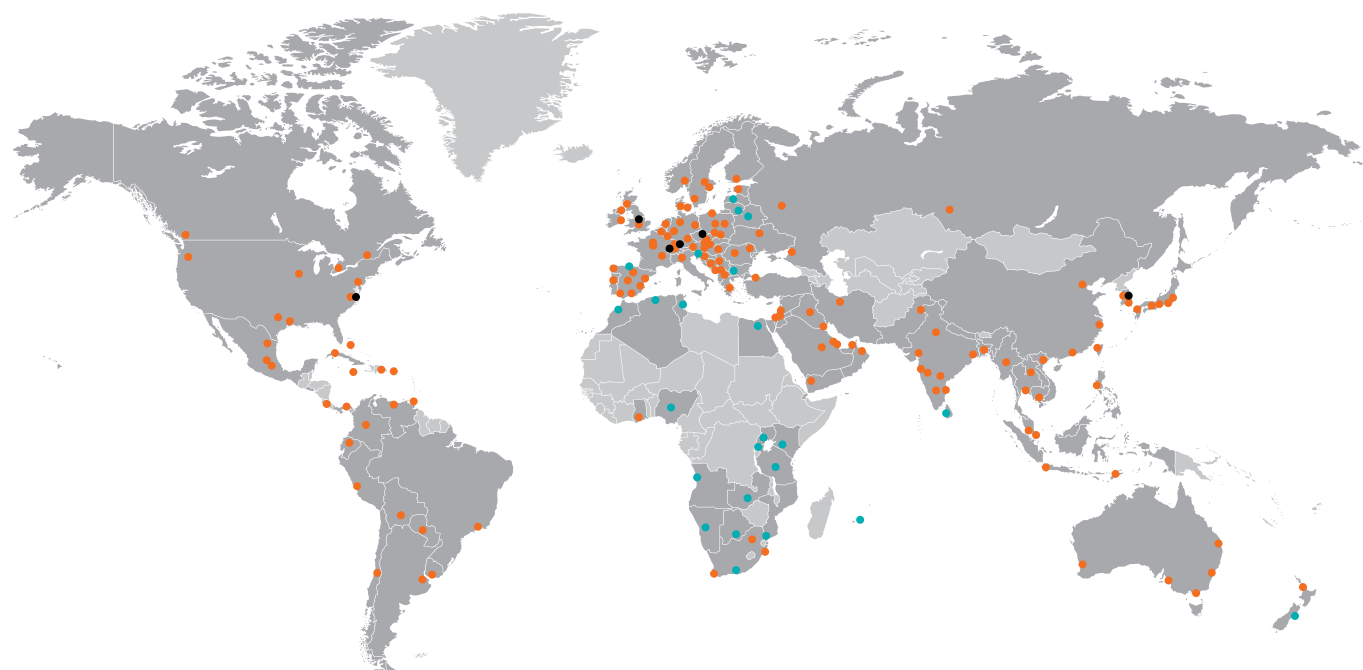




Busch

Vacuum Solutions

Uma rede de mais de 60 empresas em mais de 40 países, e agências no mundo inteiro, evidenciam a presença global da Busch. Em todos os países, contamos com colaboradores locais altamente competentes para lhe fornecer suporte personalizado, sustentado por uma rede global de especialistas. Onde quer que esteja. Qualquer que seja o seu negócio. Estamos lá para o servir.



● Representantes e distribuidores locais ● Empresas e empregados da Busch ● Unidade de produção Busch

www.buschvacuum.com