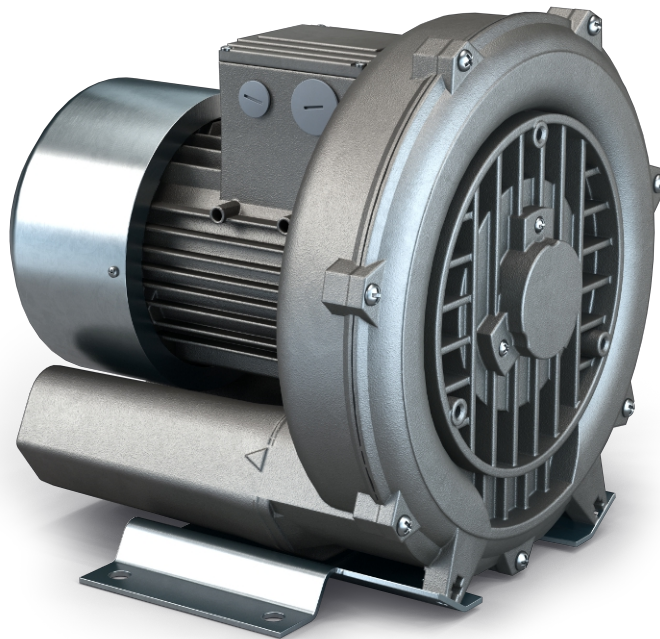


# SAMOS SB 0050-0200 D0

Ventiladores de canal lateral



## Fiáveis

Construção robusta e leve, refrigeração eficaz por ar, longa vida útil, praticamente livre de manutenção, princípio de funcionamento a seco e sem contacto

## Flexível

Operação de vácuo ou sobrepressão, instalação horizontal e vertical, diversas opções de design e versões com certificação ATEX disponíveis

## Silencioso

Nível de ruído muito baixo, unidade completamente fechada, silenciadores internos

### Acessórios

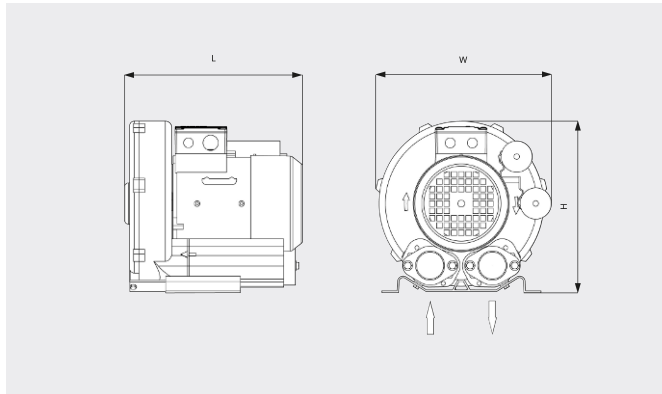
- Válvulas limitadoras de vácuo
- Válvulas limitadoras de pressão
- Silenciadores adicionais
- Proteção térmica (interruptor bimetálico ou termistor PTC)
- Filtro de aspiração para vácuo ou funcionamento em pressão

# SAMOS SB 0050-0200 D0

Ventiladores de canal lateral

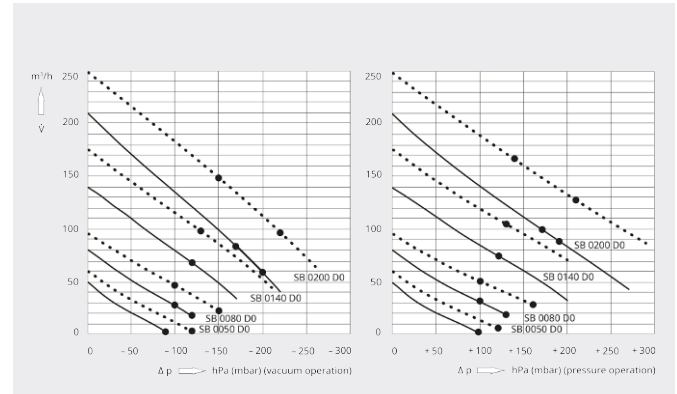


Desenho cotado



Caudal/Fluxo volumétrico  
Ar a 20 °C. Tolerância: ± 10%

— 50 Hz ..... 60 Hz



	SAMOS SB 0050 D0	SAMOS SB 0080 D0	SAMOS SB 0080 D0
Caudal/fluxo volumétrico nominal	50 / 60 m³/h (50 / 60 Hz)	80 / 96 m³/h (50 / 60 Hz)	80 / 96 m³/h (50 / 60 Hz)
Pressão diferencial máx. (versão de vácuo)	-90 / -120 hPa (mbar) (50 / 60 Hz)	-100 hPa (mbar) (50 / 60 Hz)	-120 / -150 hPa (mbar) (50 / 60 Hz)
Pressão diferencial máx. (versão de sobrepressão)	+100 / +120 hPa (mbar) (50 / 60 Hz)	+100 hPa (mbar) (50 / 60 Hz)	+130 / +160 hPa (mbar) (50 / 60 Hz)
Potência nominal do motor	0,2 / 0,23 kW (50 / 60 Hz)	0,25 / 0,29 kW (50 / 60 Hz)	0,4 / 0,5 kW (50 / 60 Hz)
Velocidade nominal do motor	2850 / 3450 rpm (50 / 60 Hz)	2850 / 3450 rpm (50 / 60 Hz)	2850 / 3450 rpm (50 / 60 Hz)
Nível de ruído (ISO 3744)	50 / 53 dB(A) (50 / 60 Hz)	53 / 56 dB(A) (50 / 60 Hz)	53 / 56 dB(A) (50 / 60 Hz)
Peso aprox.	7 kg	10 kg	10 kg
Dimensões (L x W x H)	256 x 246 x 247 mm	256 x 253 x 247 mm	256 x 253 x 247 mm
Entrada do gás / saída	G 1¼" / G 1¼"	G 1¼" / G 1¼"	G 1¼" / G 1¼"

	SAMOS SB 0140 D0	SAMOS SB 0200 D0	SAMOS SB 0200 D0
Caudal/fluxo volumétrico nominal	140 / 175 m³/h (50 / 60 Hz)	210 / 250 m³/h (50 / 60 Hz)	210 / 250 m³/h (50 / 60 Hz)
Pressão diferencial máx. (versão de vácuo)	-120 / -130 hPa (mbar) (50 / 60 Hz)	-170 / -150 hPa (mbar) (50 / 60 Hz)	-200 / -220 hPa (mbar) (50 / 60 Hz)
Pressão diferencial máx. (versão de sobrepressão)	+120 / +130 hPa (mbar) (50 / 60 Hz)	+170 / +140 hPa (mbar) (50 / 60 Hz)	+190 / +210 hPa (mbar) (50 / 60 Hz)
Potência nominal do motor	0,7 / 0,83 kW (50 / 60 Hz)	1,3 / 1,5 kW (50 / 60 Hz)	1,6 / 2,05 kW (50 / 60 Hz)

# SAMOS SB 0050-0200 D0

Ventiladores de canal lateral



VACUUM SOLUTIONS

	SAMOS SB 0140 D0	SAMOS SB 0200 D0	SAMOS SB 0200 D0
Velocidade nominal do motor	2850 / 3450 rpm (50 / 60 Hz)	2850 / 3450 rpm (50 / 60 Hz)	2850 / 3450 rpm (50 / 60 Hz)
Nível de ruído (ISO 3744)	63 / 64 dB(A) (50 / 60 Hz)	64 / 70 dB(A) (50 / 60 Hz)	64 / 70 dB(A) (50 / 60 Hz)
Peso aprox.	13 kg	23 kg	23 kg
Dimensões (L x W x H)	269 x 285 x 302 mm	346 x 334 x 347 mm	346 x 334 x 347 mm
Entrada do gás / saída	G 1½" / G 1½"	G 2" / G 2"	G 2" / G 2"

## DESEJA SABER MAIS?

Entre em contato conosco diretamente!  
[busch@busch.pt](mailto:busch@busch.pt) ou +351 234 648 070



FORMULÁRIO DE CONTATO



LIGUE AGORA