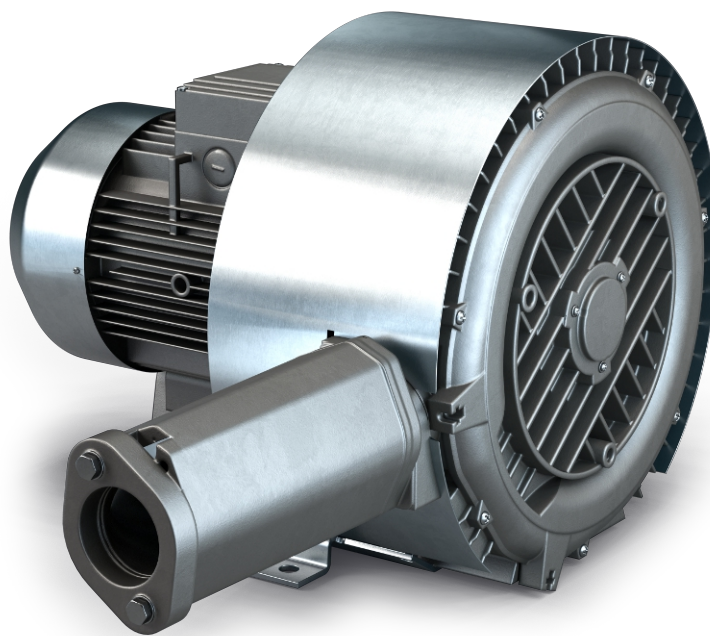


SAMOS SB 0080-0200 D2

Ventiladores de canal lateral



Fiáveis

Construção robusta, refrigeração eficaz por ar, longa vida útil, praticamente livre de manutenção, princípio de funcionamento a seco e sem contacto, pressões diferenciais altas graças a dois estágios de compressão

Flexíveis

Operação de vácuo ou sobrepressão, instalação horizontal e vertical, diversas opções de design e versões com certificação ATEX disponíveis

Silenciosos

Nível de ruído muito baixo, unidade completamente fechada, silenciadores internos

Acessórios

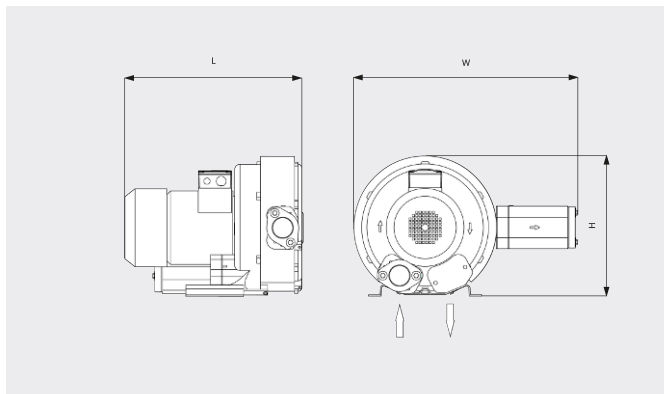
- Válvulas limitadoras de vácuo
- Válvulas limitadoras de pressão
- Silenciadores adicionais
- Proteção térmica (interruptor bimetálico ou termistor PTC)

SAMOS SB 0080-0200 D2

Ventiladores de canal lateral

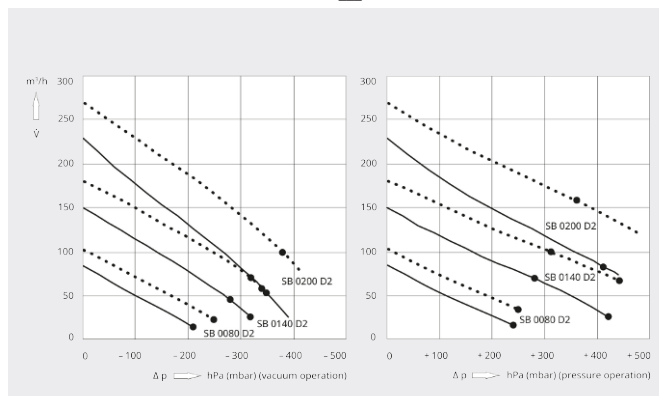


Desenho cotado



Caudal/Fluxo volumétrico
Ar a 20 °C. Tolerância: ± 10%

— 50 Hz 60 Hz



	SAMOS SB 0080 D2	SAMOS SB 0140 D2	SAMOS SB 0140 D2	SAMOS SB 0200 D2
Caudal/fluxo volumétrico nominal	85 / 102 m³/h (50 / 60 Hz)	150 / 180 m³/h (50 / 60 Hz)	150 / 180 m³/h (50 / 60 Hz)	230 / 270 m³/h (50 / 60 Hz)
Pressão diferencial máx. (versão de vácuo)	-210 / -250 hPa (mbar) (50 / 60 Hz)	-280 / -320 hPa (mbar) (50 / 60 Hz)	-320 / -350 hPa (mbar) (50 / 60 Hz)	-340 / -380 hPa (mbar) (50 / 60 Hz)
Pressão diferencial máx. (versão de sobrepresão)	+240 / +250 hPa (mbar) (50 / 60 Hz)	+280 / +310 hPa (mbar) (50 / 60 Hz)	+420 / +440 hPa (mbar) (50 / 60 Hz)	+410 / +360 hPa (mbar) (50 / 60 Hz)
Potência nominal do motor	0,7 / 0,8 kW (50 / 60 Hz)	1,6 / 2,0 kW (50 / 60 Hz)	2,2 / 2,5 kW (50 / 60 Hz)	3,0 / 3,4 kW (50 / 60 Hz)
Velocidade nominal do motor	2850 / 3450 rpm (50 / 60 Hz)	2850 / 3450 rpm (50 / 60 Hz)	2850 / 3450 rpm (50 / 60 Hz)	2850 / 3450 rpm (50 / 60 Hz)
Nível de ruído (ISO 3744)	55 / 61 dB(A) (50 / 60 Hz)	66 / 69 dB(A) (50 / 60 Hz)	66 / 69 dB(A) (50 / 60 Hz)	72 / 74 dB(A) (50 / 60 Hz)
Peso aprox.	15 kg	25 kg	27 kg	40 kg
Dimensões (L x W x H)	316 x 475 x 270 mm	401 x 499 x 315 mm	401 x 499 x 315 mm	465 x 616 x 371 mm
Entrada do gás / saída	G 1¼" / G 1¼"	G 1¼" / G 1¼"	G 1¼" / G 1¼"	G 2" / G 2"

DESEJA SABER MAIS?

Entre em contato conosco diretamente!
busch@busch.pt ou +351 234 648 070



FORMULÁRIO DE CONTATO



LIGUE AGORA