

SAMOS SB 0310-0530 D0

Ventiladores de canal lateral



Fiáveis

Construção robusta, refrigeração eficaz por ar, longa vida útil, praticamente livre de manutenção, princípio de funcionamento a seco e sem contacto

Flexível

Operação de vácuo ou sobrepressão, instalação horizontal e vertical, diversas opções de design e versões com certificação ATEX disponíveis

Silencioso

Nível de ruído muito baixo, unidade completamente fechada, silenciadores internos

Acessórios

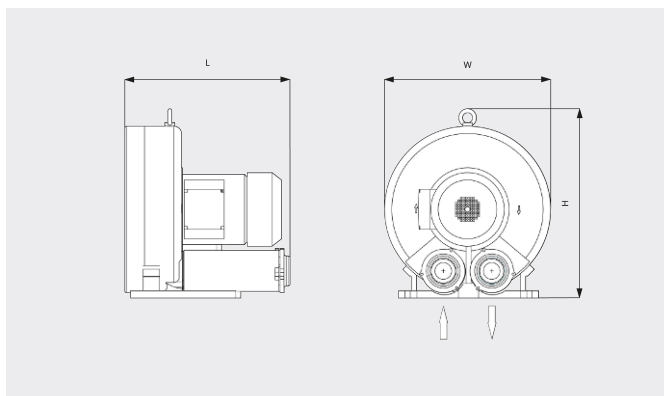
- Válvulas limitadoras de vácuo
- Válvulas limitadoras de pressão
- Silenciadores adicionais
- Proteção térmica (interruptor bimetálico ou termistor PTC)

SAMOS SB 0310-0530 D0

Ventiladores de canal lateral



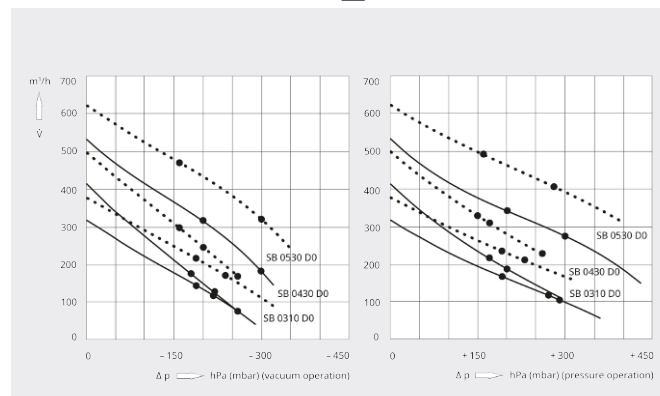
Desenho cotado



Caudal/Fluxo volumétrico

Ar a 20 °C. Tolerância: ± 10%

— 50 Hz 60 Hz



	SAMOS SB 0310 D0	SAMOS SB 0310 D0
Caudal/fluxo volumétrico nominal	315 / 375 m³/h (50 / 60 Hz)	315 / 375 m³/h (50 / 60 Hz)
Pressão diferencial máx. (versão de vácuo)	-190 hPa (mbar) (50 / 60 Hz)	-260 / -240 hPa (mbar) (50 / 60 Hz)
Pressão diferencial máx. (versão de sobrepressão)	+190 hPa (mbar) (50 / 60 Hz)	+270 / +230 hPa (mbar) (50 / 60 Hz)
Potência nominal do motor	2,2 / 2,5 kW (50 / 60 Hz)	3,0 / 3,4 kW (50 / 60 Hz)
Velocidade nominal do motor	2850 / 3450 rpm (50 / 60 Hz)	2850 / 3450 rpm (50 / 60 Hz)
Nível de ruído (ISO 3744)	69 / 72 dB(A) (50 / 60 Hz)	69 / 72 dB(A) (50 / 60 Hz)
Peso aprox.	30 kg	35 kg
Dimensões (L x W x H)	411 x 382 x 384 mm	411 x 382 x 384 mm
Entrada do gás / saída	G 2" / G 2"	G 2" / G 2"

	SAMOS SB 0430 D0	SAMOS SB 0430 D0	SAMOS SB 0430 D0
Caudal/fluxo volumétrico nominal	415 / 500 m³/h (50 / 60 Hz)	415 / 500 m³/h (50 / 60 Hz)	415 / 500 m³/h (50 / 60 Hz)
Pressão diferencial máx. (versão de vácuo)	-180 / -160 hPa (mbar) (50 / 60 Hz)	-220 / -200 hPa (mbar) (50 / 60 Hz)	-260 hPa (mbar) (50 / 60 Hz)
Pressão diferencial máx. (versão de sobrepressão)	+170 / +150 hPa (mbar) (50 / 60 Hz)	+200 / +170 hPa (mbar) (50 / 60 Hz)	+290 hPa (mbar) (50 / 60 Hz)
Potência nominal do motor	2,2 / 2,5 kW (50 / 60 Hz)	3,0 / 3,4 kW (50 / 60 Hz)	4,0 / 4,6 kW (50 / 60 Hz)

SAMOS SB 0310-0530 D0

Ventiladores de canal lateral



VACUUM SOLUTIONS

	SAMOS SB 0430 D0	SAMOS SB 0430 D0	SAMOS SB 0430 D0
Velocidade nominal do motor	2850 / 3450 rpm (50 / 60 Hz)	2850 / 3450 rpm (50 / 60 Hz)	2850 / 3450 rpm (50 / 60 Hz)
Nível de ruído (ISO 3744)	70 / 73 dB(A) (50 / 60 Hz)	70 / 73 dB(A) (50 / 60 Hz)	70 / 73 dB(A) (50 / 60 Hz)
Peso aprox.	32 kg	37 kg	43 kg
Dimensões (L x W x H)	440 x 381 x 420 mm	440 x 381 x 420 mm	440 x 381 x 420 mm
Entrada do gás / saída	G 2" / G 2"	G 2" / G 2"	G 2" / G 2"

	SAMOS SB 0530 D0	SAMOS SB 0530 D0
Caudal/fluxo volumétrico nominal	530 / 620 m³/h (50 / 60 Hz)	530 / 620 m³/h (50 / 60 Hz)
Pressão diferencial máx. (versão de vácuo)	-200 / -160 hPa (mbar) (50 / 60 Hz)	-300 hPa (mbar) (50 / 60 Hz)
Pressão diferencial máx. (versão de sobrepressão)	+200 / +160 hPa (mbar) (50 / 60 Hz)	+300 / +280 hPa (mbar) (50 / 60 Hz)
Potência nominal do motor	4,0 / 4,6 kW (50 / 60 Hz)	5,5 / 6,3 kW (50 / 60 Hz)
Velocidade nominal do motor	2850 / 3450 rpm (50 / 60 Hz)	2850 / 3450 rpm (50 / 60 Hz)
Nível de ruído (ISO 3744)	70 / 74 dB(A) (50 / 60 Hz)	70 / 74 dB(A) (50 / 60 Hz)
Peso aprox.	117 kg	126 kg
Dimensões (L x W x H)	495 x 498 x 514 mm	495 x 498 x 514 mm
Entrada do gás / saída	G 2½" / G 2½"	G 2½" / G 2½"

DESEJA SABER MAIS?

Entre em contato conosco diretamente!
busch@busch.pt ou +351 234 648 070



FORMULÁRIO DE CONTATO



LIGUE AGORA