

PANDA WV 4500 B

Boosters de vácuo



VACUUM SOLUTIONS



Fiáveis

Design de lóbulos sólidos, construção robusta, fiável sob condições de funcionamento variáveis, ligação do gás de barreira

Alto desempenho

Rendimento volumétrico excepcional, alta pressão final, aumenta até dez vezes o desempenho de sistemas de vácuo, bypass integrado, desenvolvido especificamente para aplicações de vácuo baixo e médio

Flexível

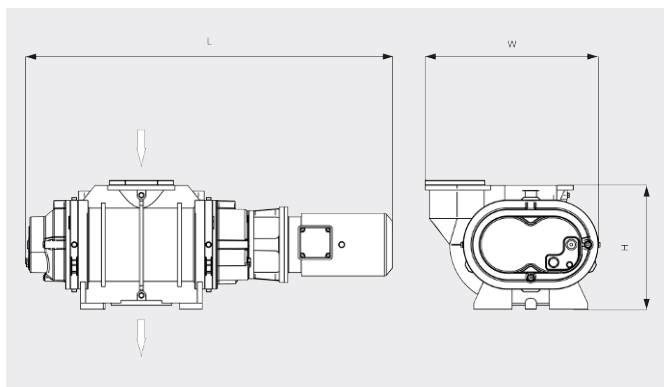
Pode ser flangeado diretamente ao sistema em qualquer posição, aumenta o desempenho de todo o tipo de bombas primárias, com descarga vertical ou lateral, perfeitamente adequado para uma grande variedade de aplicações

PANDA WV 4500 B

Boosters de vácuo



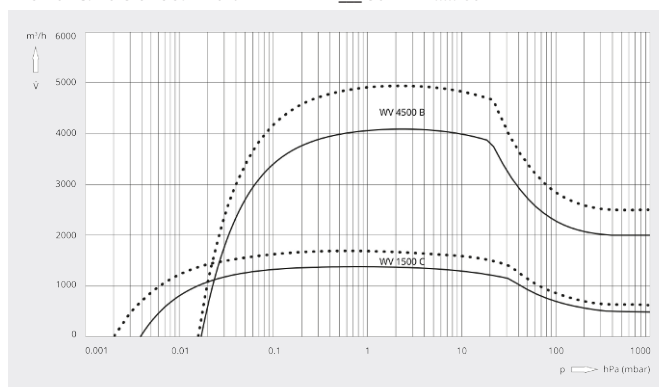
Desenho cotado



Caudal

Ar a 20 °C. Tolerância: ± 10%

— 50 Hz 60 Hz



PANDA WV 4500 B	
Caudal nominal da bomba	4500 / 5400 m³/h (50 / 60 Hz)
Caudal	4100 / 4950 m³/h (50 / 60 Hz)
Pressão diferencial máx.	25 hPa (mbar) (50 / 60 Hz)
Potência nominal do motor	11,0 / 12,6 kW (50 / 60 Hz)
Velocidade nominal do motor	3000 / 3600 rpm (50 / 60 Hz)
Peso aprox.	690 kg
Dimensões (L x W x H)	690 x 690 x 510 mm
Entrada/saída do gás	DN 250 ISO / DN 160 ISO

DESEJA SABER MAIS?

Entre em contato conosco diretamente!
busch@busch.pt ou +351 234 648 070



FORMULÁRIO DE CONTATO



LIGUE AGORA