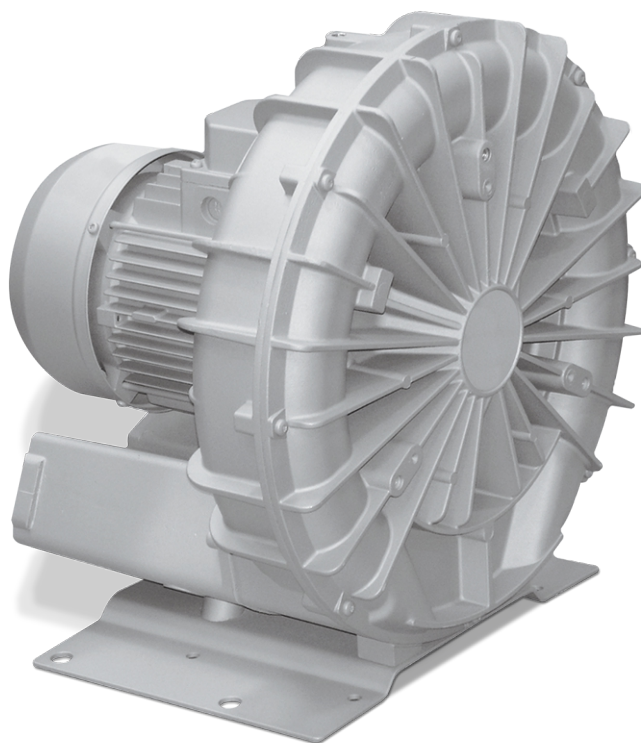


# SAMOS SI 0210-0500 E1

Ventiladores de canal lateral



VACUUM SOLUTIONS



## Fiáveis

Construção robusta e leve, refrigeração eficaz por ar, longa vida útil, praticamente livre de manutenção, princípio de funcionamento a seco e sem contacto, proteção contra sobreaquecimento

## Flexíveis

Operação de vácuo ou sobrepressão, instalação horizontal e vertical

## Silenciosos

Nível de ruído baixo, unidade completamente fechada, silenciadores internos

Acessórios

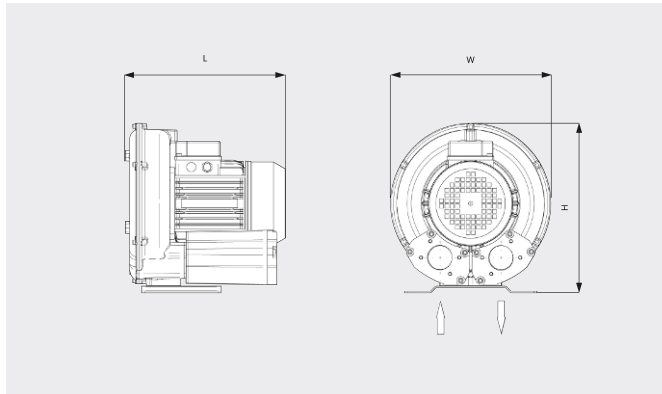
- Válvulas limitadoras de vácuo
- Válvulas limitadoras de pressão
- Silenciadores adicionais

# SAMOS SI 0210-0500 E1

Ventiladores de canal lateral

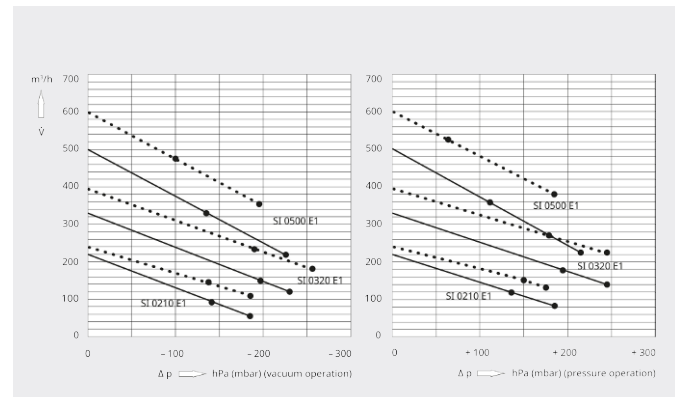


Desenho cotado



Caudal/Fluxo volumétrico  
Ar a 20 °C. Tolerância: ± 10%

— 50 Hz ..... 60 Hz



	SAMOS SI 0210 E1	SAMOS SI 0210 E1	SAMOS SI 0320 E1	SAMOS SI 0320 E1
<b>Caudal/fluxo volumétrico nominal</b>	200 / 240 m³/h (50 / 60 Hz)	200 / 240 m³/h (50 / 60 Hz)	330 / 395 m³/h (50 / 60 Hz)	330 / 395 m³/h (50 / 60 Hz)
<b>Pressão diferencial máx. (versão de vácuo)</b>	-145 / -135 hPa (mbar) (50 / 60 Hz)	-185 hPa (mbar) (50 / 60 Hz)	-195 / -185 hPa (mbar) (50 / 60 Hz)	-230 / -255 hPa (mbar) (50 / 60 Hz)
<b>Pressão diferencial máx. (versão de sobrepressão)</b>	+145 / +135 hPa (mbar) (50 / 60 Hz)	+185 / +175 hPa (mbar) (50 / 60 Hz)	+185 / +170 hPa (mbar) (50 / 60 Hz)	+245 hPa (mbar) (50 / 60 Hz)
<b>Potência nominal do motor</b>	1,1 / 1,3 kW (50 / 60 Hz)	1,5 / 1,7 kW (50 / 60 Hz)	2,2 / 2,5 kW (50 / 60 Hz)	3,0 / 3,4 kW (50 / 60 Hz)
<b>Velocidade nominal do motor</b>	3000 / 3600 rpm (50 / 60 Hz)	3000 / 3600 rpm (50 / 60 Hz)	3000 / 3600 rpm (50 / 60 Hz)	3000 / 3600 rpm (50 / 60 Hz)
<b>Nível de ruído (ISO 3744)</b>	68 / 69 dB(A) (50 / 60 Hz)	68 / 69 dB(A) (50 / 60 Hz)	76 / 77 dB(A) (50 / 60 Hz)	76 / 77 dB(A) (50 / 60 Hz)
<b>Peso aprox.</b>	21 kg	21 kg	32 kg	32 kg
<b>Dimensões (L x W x H)</b>	284 x 334 x 341 mm	284 x 334 x 341 mm	356 x 395 x 415 mm	356 x 395 x 415 mm
<b>Entrada do gás / saída</b>	G 1½" / G 1½"	G 1½" / G 1½"	G 2" / G 2"	G 2" / G 2"

	SAMOS SI 0500 E1	SAMOS SI 0500 E1
<b>Caudal/fluxo volumétrico nominal</b>	500 / 600 m³/h (50 / 60 Hz)	500 / 600 m³/h (50 / 60 Hz)
<b>Pressão diferencial máx. (versão de vácuo)</b>	-135 / -100 hPa (mbar) (50 / 60 Hz)	-225 / -195 hPa (mbar) (50 / 60 Hz)
<b>Pressão diferencial máx. (versão de sobrepressão)</b>	+105 / +60 hPa (mbar) (50 / 60 Hz)	+215 / +185 hPa (mbar) (50 / 60 Hz)
<b>Potência nominal do motor</b>	4,0 / 4,6 kW (50 / 60 Hz)	5,5 / 6,3 kW (50 / 60 Hz)

# SAMOS SI 0210-0500 E1

Ventiladores de canal lateral



VACUUM SOLUTIONS

	SAMOS SI 0500 E1	SAMOS SI 0500 E1
Velocidade nominal do motor	3000 / 3600 rpm (50 / 60 Hz)	3000 / 3600 rpm (50 / 60 Hz)
Nível de ruído (ISO 3744)	77 / 81 dB(A) (50 / 60 Hz)	77 / 81 dB(A) (50 / 60 Hz)
Peso aprox.	59 kg	59 kg
Dimensões (L x W x H)	537 x 395 x 414 mm	537 x 395 x 414 mm
Entrada do gás / saída	G 2" / G 2"	G 2" / G 2"

## DESEJA SABER MAIS?

Entre em contato conosco diretamente!  
[busch@busch.pt](mailto:busch@busch.pt) ou +351 234 648 070



FORMULÁRIO DE CONTATO



LIGUE AGORA