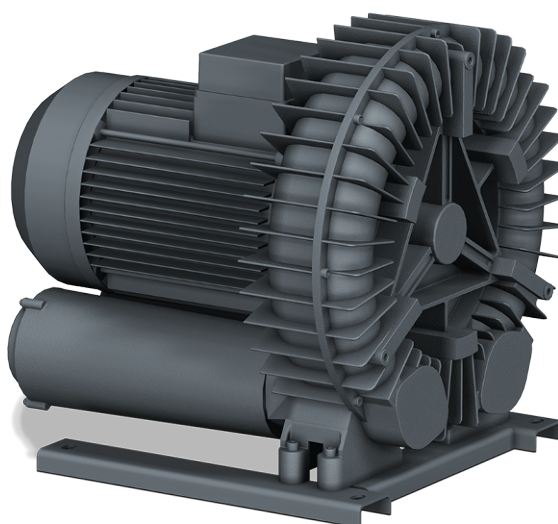


SAMOS SI 0540/1150 E1

Ventiladores de canal lateral



Fiáveis

Construção robusta e leve, refrigeração eficaz por ar, longa vida útil, praticamente livre de manutenção, princípio de funcionamento a seco e sem contacto, proteção contra sobreaquecimento

Flexíveis

Operação de vácuo ou sobrepressão, instalação horizontal e vertical

Silenciosos

Nível de ruído baixo, unidade completamente fechada, silenciadores internos

Acessórios

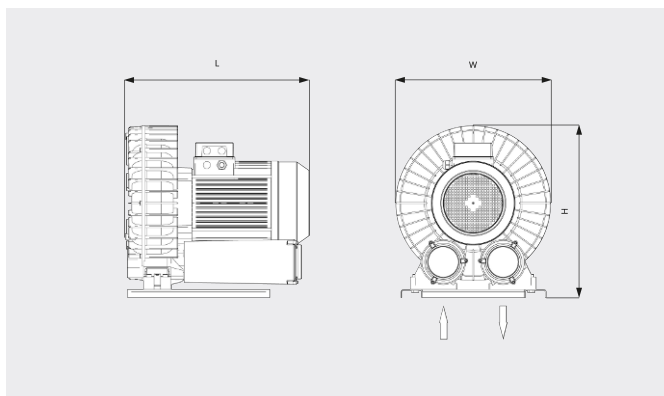
- Válvulas limitadoras de vácuo
- Válvulas limitadoras de pressão
- Silenciadores adicionais

SAMOS SI 0540/1150 E1

Ventiladores de canal lateral



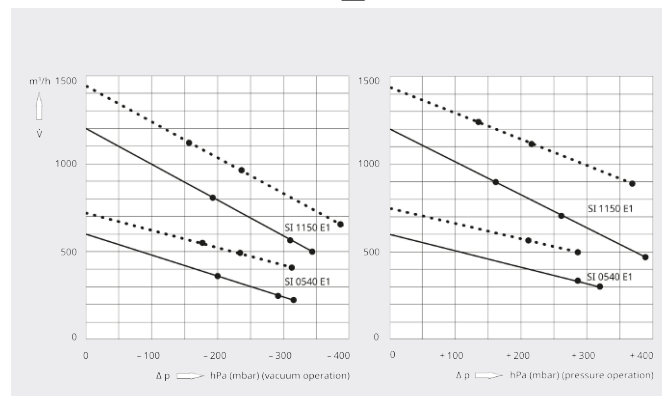
Desenho cotado



Caudal/Fluxo volumétrico

Ar a 20 °C. Tolerância: ± 10%

— 50 Hz 60 Hz



| | SAMOS SI 0540 E1 | SAMOS SI 0540 E1 |
|---|-------------------------------------|-------------------------------------|
| Caudal/fluxo volumétrico nominal | 600 / 720 m³/h (50 / 60 Hz) | 600 / 720 m³/h (50 / 60 Hz) |
| Pressão diferencial máx. (versão de vácuo) | -295 / -225 hPa (mbar) (50 / 60 Hz) | -315 hPa (mbar) (50 / 60 Hz) |
| Pressão diferencial máx. (versão de sobrepressão) | +285 / +205 hPa (mbar) (50 / 60 Hz) | +320 / +285 hPa (mbar) (50 / 60 Hz) |
| Potência nominal do motor | 7,5 / 8,6 kW (50 / 60 Hz) | 9,0 / 10,4 kW (50 / 60 Hz) |
| Velocidade nominal do motor | 3000 / 3600 rpm (50 / 60 Hz) | 3000 / 3600 rpm (50 / 60 Hz) |
| Nível de ruído (ISO 3744) | 78 / 84 dB(A) (50 / 60 Hz) | 78 / 84 dB(A) (50 / 60 Hz) |
| Peso aprox. | 102 kg | 102 kg |
| Dimensões (L x W x H) | 602 x 530 x 583 mm | 602 x 530 x 583 mm |
| Entrada do gás / saída | G 2½" / G 2½" | G 2½" / G 2½" |

| | SAMOS SI 1150 E1 | SAMOS SI 1150 E1 | SAMOS SI 1150 E1 |
|---|-------------------------------------|-------------------------------------|-------------------------------------|
| Caudal/fluxo volumétrico nominal | 1200 / 1440 m³/h (50 / 60 Hz) | 1200 / 1440 m³/h (50 / 60 Hz) | 1200 / 1440 m³/h (50 / 60 Hz) |
| Pressão diferencial máx. (versão de vácuo) | -185 / -155 hPa (mbar) (50 / 60 Hz) | -315 / -245 hPa (mbar) (50 / 60 Hz) | -345 / -390 hPa (mbar) (50 / 60 Hz) |
| Pressão diferencial máx. (versão de sobrepressão) | +155 / +125 hPa (mbar) (50 / 60 Hz) | +265 / +215 hPa (mbar) (50 / 60 Hz) | +390 / +370 hPa (mbar) (50 / 60 Hz) |
| Potência nominal do motor | 11,0 / 12,6 kW (50 / 60 Hz) | 15,0 / 17,3 kW (50 / 60 Hz) | 20,0 / 25,2 kW (50 / 60 Hz) |
| Velocidade nominal do motor | 3000 / 3600 rpm (50 / 60 Hz) | 3000 / 3600 rpm (50 / 60 Hz) | 3000 / 3600 rpm (50 / 60 Hz) |

SAMOS SI 0540/1150 E1

Ventiladores de canal lateral



VACUUM SOLUTIONS

| | SAMOS SI 1150 E1 | SAMOS SI 1150 E1 | SAMOS SI 1150 E1 |
|---------------------------|----------------------------|----------------------------|----------------------------|
| Nível de ruído (ISO 3744) | 82 / 84 dB(A) (50 / 60 Hz) | 82 / 84 dB(A) (50 / 60 Hz) | 82 / 84 dB(A) (50 / 60 Hz) |
| Peso aprox. | 205 kg | 205 kg | 205 kg |
| Dimensões (L x W x H) | 719 x 570 x 631 mm | 719 x 570 x 631 mm | 719 x 570 x 631 mm |
| Entrada do gás / saída | G 4" / G 4" | G 4" / G 4" | G 4" / G 4" |

DESEJA SABER MAIS?

Entre em contato conosco diretamente!
busch@busch.pt ou +351 234 648 070



FORMULÁRIO DE CONTATO



LIGUE AGORA