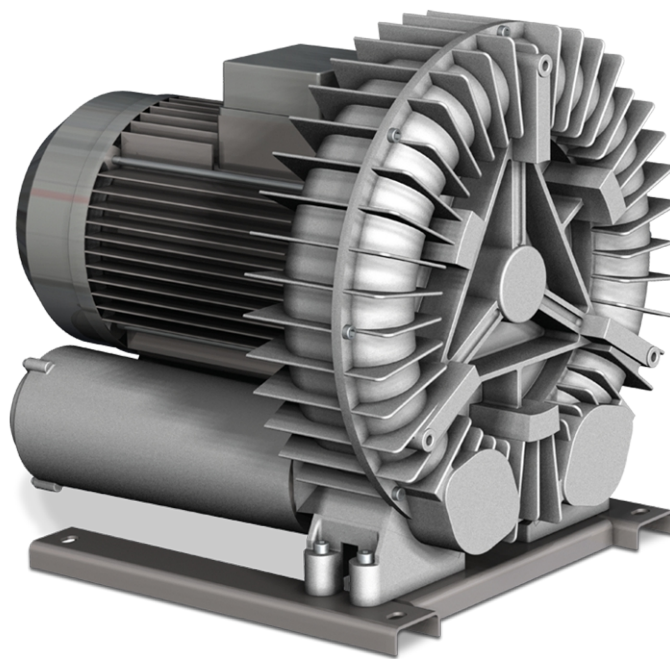


SAMOS SI 1500/2200 E1

Ventiladores de canal lateral



VACUUM SOLUTIONS



Fiáveis

Construção robusta e leve, refrigeração eficaz por ar, longa vida útil, praticamente livre de manutenção, princípio de funcionamento a seco e sem contacto, proteção contra sobreaquecimento

Flexíveis

Operação de vácuo ou sobrepressão, instalação horizontal e vertical

Silenciosos

Nível de ruído baixo, unidade completamente fechada, silenciadores internos

Acessórios

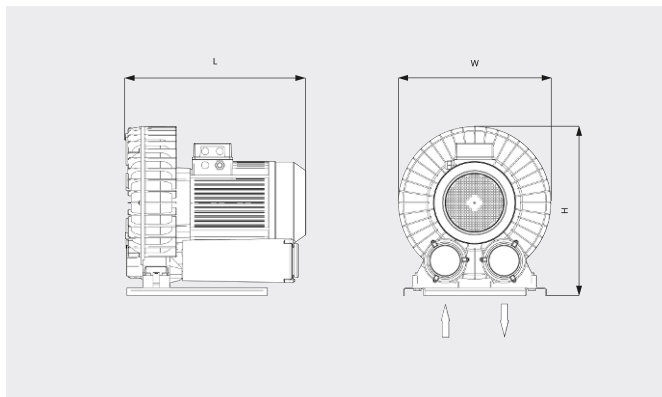
- Válvulas limitadoras de vácuo
- Válvulas limitadoras de pressão
- Silenciadores adicionais

SAMOS SI 1500/2200 E1

Ventiladores de canal lateral

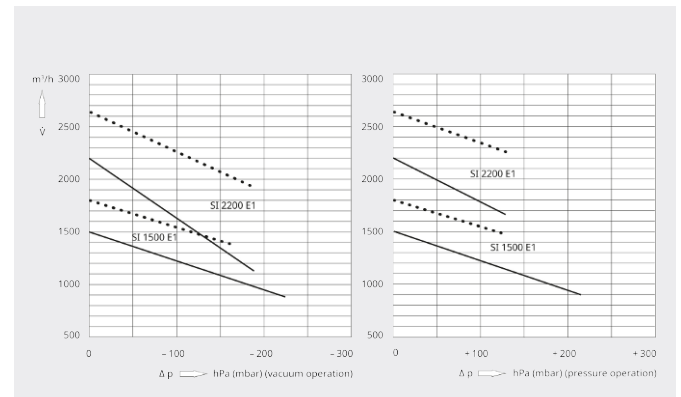


Desenho cotado



Caudal/Fluxo volumétrico
Ar a 20 °C. Tolerância: ± 10%

— 50 Hz 60 Hz



	SAMOS SI 1500 E1	SAMOS SI 2200 E1
Caudal/fluxo volumétrico nominal	1500 / 1800 m³/h (50 / 60 Hz)	2200 / 2640 m³/h (50 / 60 Hz)
Pressão diferencial máx. (versão de vácuo)	-225 / -155 hPa (mbar) (50 / 60 Hz)	-185 / -180 hPa (mbar) (50 / 60 Hz)
Pressão diferencial máx. (versão de sobrepessão)	+210 / +125 hPa (mbar) (50 / 60 Hz)	+130 hPa (mbar) (50 / 60 Hz)
Potência nominal do motor	15,0 / 17,3 kW (50 / 60 Hz)	20,0 / 25,2 kW (50 / 60 Hz)
Velocidade nominal do motor	3000 / 3600 rpm (50 / 60 Hz)	3000 / 3600 rpm (50 / 60 Hz)
Nível de ruído (ISO 3744)	82 / 84 dB(A) (50 / 60 Hz)	82 / 84 dB(A) (50 / 60 Hz)
Peso aprox.	155 kg	166 kg
Dimensões (L x W x H)	654 x 570 x 633 mm	739 x 600 x 610 mm
Entrada do gás / saída	G 4" / G 4"	Ligação do tubo flexível Ø 150 mm

DESEJA SABER MAIS?

Entre em contato conosco diretamente!
busch@busch.pt ou +351 234 648 070



FORMULÁRIO DE CONTATO



LIGUE AGORA