

# SECO SD 1063-1100 B/C

Compressores de palhetas rotativas de funcionamento a seco



## Compactas

Construção de acionamento direto

## Fiáveis

Construção robusta, desempenho comprovado, palhetas autolubrificantes, sem fluidos operacionais

## Alto desempenho

Palhetas de alto desempenho Aerodur 274 Zirkon, maior durabilidade, extremamente resistentes ao desgaste e à humidade

### Acessórios

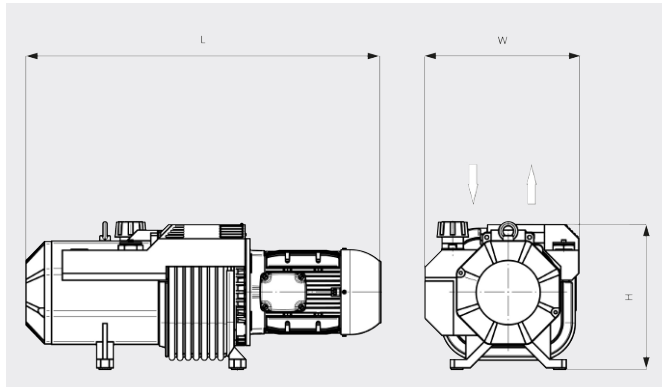
- Filtro de aspiração
- Válvula antirretorno (escape)
- Bocal de mangueira
- Válvula limitadora de pressão
- Válvula reguladora de vácuo

# SECO SD 1063-1100 B/C

Compressores de palhetas rotativas de funcionamento a seco



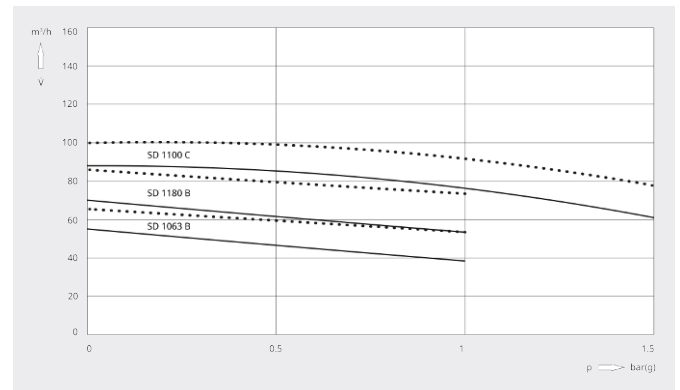
Desenho cotado



Fluxo volumétrico

Ar a 20 °C. Tolerância: ± 10%

— 50 Hz ..... 60 Hz



	SECO SD 1063 B	SECO SD 1080 B	SECO SD 1100 C	SECO SD 1140 C
<b>Fluxo volumétrico</b>	55 / 65 m³/h (50 / 60 Hz)	70 / 86 m³/h (50 / 60 Hz)	88 / 100 m³/h (50 / 60 Hz)	128 / 156 m³/h (50 / 60 Hz)
<b>Sobrepresão</b>	1,0 bar(g) (50 / 60 Hz)	1,0 bar(g) (50 / 60 Hz)	1,5 bar(g) (50 / 60 Hz)	1,5 bar(g) (50 / 60 Hz)
<b>Potência nominal do motor</b>	2,2 / 3,0 kW (50 / 60 Hz)	3,0 / 4,0 kW (50 / 60 Hz)	5,5 / 7,5 kW (50 / 60 Hz)	7,5 / 9,0 kW (50 / 60 Hz)
<b>Velocidade nominal do motor</b>	1500 / 1800 rpm (50 / 60 Hz)	1500 / 1800 rpm (50 / 60 Hz)	1500 / 1800 rpm (50 / 60 Hz)	1500 / 1800 rpm (50 / 60 Hz)
<b>Nível de ruído (ISO 2151)</b>	75 / 76 dB(A) (50 / 60 Hz)	76 / 77 dB(A) (50 / 60 Hz)	77 / 78 dB(A) (50 / 60 Hz)	78 / 79 dB(A) (50 / 60 Hz)
<b>Peso aprox.</b>	82 kg	94 kg	140 kg	145 kg
<b>Dimensões (L x W x H)</b>	763 x 428 x 342 mm	798 x 428 x 342 mm	849 x 375 x 346 mm	974 x 438 x 371 mm
<b>Entrada do gás / saída</b>	G 1¼" / G 1¼"	G 1¼" / G 1¼"	G 1¼" / G 1¼"	G 1½" / G 1½"

DESEJA SABER MAIS?

Entre em contato conosco diretamente!  
busch@busch.pt ou +351 234 648 070



FORMULÁRIO DE CONTATO



LIGUE AGORA