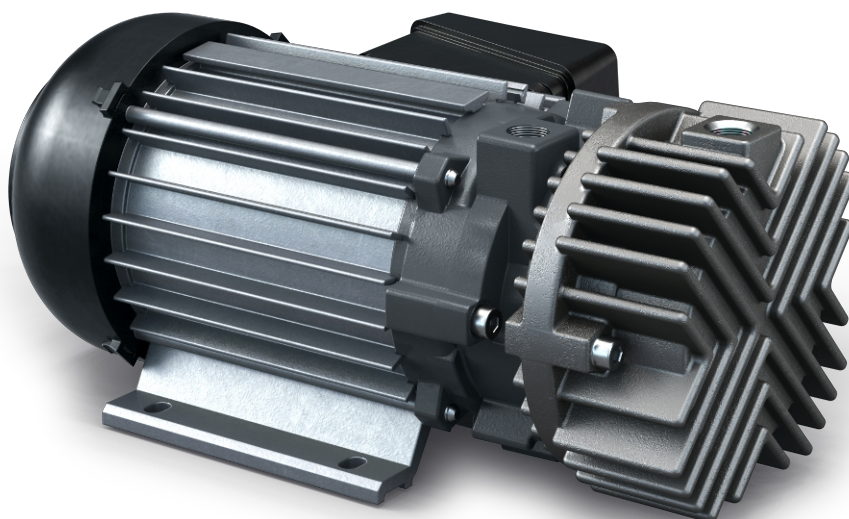


SECO SV 1003/1005 D

Bombas de vácuo de palhetas rotativas de funcionamento a seco



Compactas

Construção de acionamento direto

Fiáveis

Construção robusta, desempenho comprovado, palhetas autolubrificantes, sem fluidos operacionais

Alto desempenho

Elevado tempo de atividade, palhetas de elevado desempenho

Acessórios

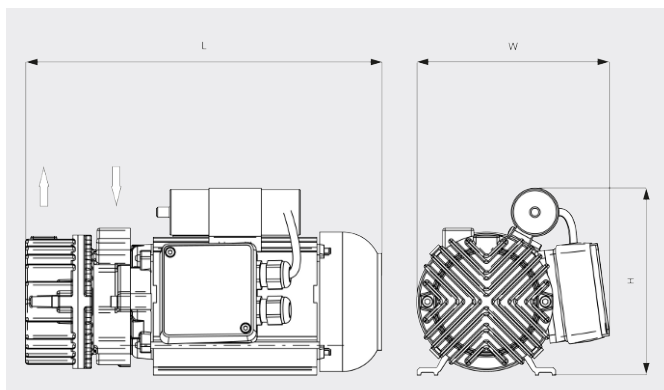
- Filtro de aspiração
- Unidade reguladora de vácuo
- Válvula antirretorno (aspiração)
- Bocal de mangueira

SECO SV 1003/1005 D

Bombas de vácuo de palhetas rotativas de funcionamento a seco



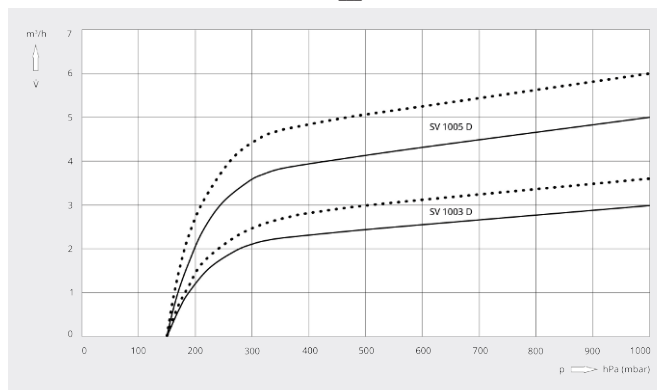
Desenho cotado



Caudal

Ar a 20 °C. Tolerância: ± 10%

— 50 Hz 60 Hz



| | SECO SV 1003 D | SECO SV 1005 D |
|------------------------------|------------------------------|------------------------------|
| Caudal nominal da bomba | 3,0 / 3,6 m³/h (50 / 60 Hz) | 5,0 / 6,0 m³/h (50 / 60 Hz) |
| Pressão final | 150 hPa (mbar) (50 / 60 Hz) | 150 hPa (mbar) (50 / 60 Hz) |
| Potência nominal do motor | 0,1 / 0,12 kW (50 / 60 Hz) | 0,14 / 0,16 kW (50 / 60 Hz) |
| Velocidade nominal do motor | 3000 / 3600 rpm (50 / 60 Hz) | 3000 / 3600 rpm (50 / 60 Hz) |
| Nível de ruído (ISO 2151) | 59 / 63 dB(A) (50 / 60 Hz) | 68 / 72 dB(A) (50 / 60 Hz) |
| Temperatura de funcionamento | 41 / 42 °C (50 / 60 Hz) | 56 / 57 °C (50 / 60 Hz) |
| Peso aprox. | 5,2 kg | 6,0 kg |
| Dimensões (L x W x H) | 239 x 144 x 142 mm | 272 x 147 x 143 mm |
| Entrada do gás / saída | G ¼" / G ¼" | G ¼" / G ¼" |

DESEJA SABER MAIS?

Entre em contato conosco diretamente!
busch@busch.pt ou +351 234 648 070



FORMULÁRIO DE CONTATO



LIGUE AGORA