

ZEBRA RH 0015-0021 B

Bombas de vácuo de palhetas rotativas lubrificadas a óleo de duplo estágio



Fiáveis

Especialmente concebidas para uma vasta gama de aplicações no nível médio de vácuo, de construção robusta, comprovada tecnologia de vácuo de palhetas rotativas

Alto desempenho

Caudal estável, mesmo no intervalo de pressão baixo

Silenciosas

Perfeitas para laboratórios de investigação e ambientes de trabalho de baixo ruído, < 60 dB(A) a 50 Hz

Acessórios

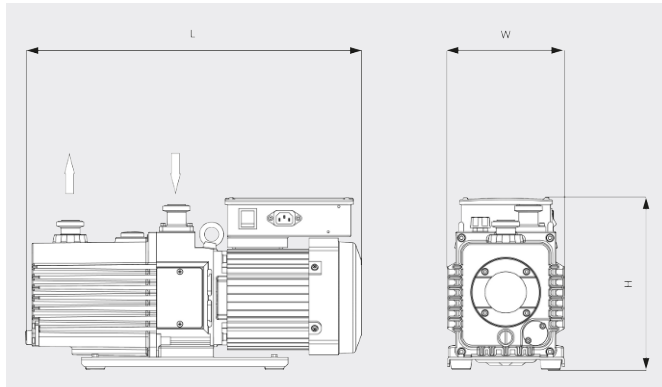
- Filtro de aspiração
- Separador de vapor de óleo
- Válvula gas-ballast

ZEBRA RH 0015-0021 B

Bombas de vácuo de palhetas rotativas lubrificadas a óleo de duplo estágio



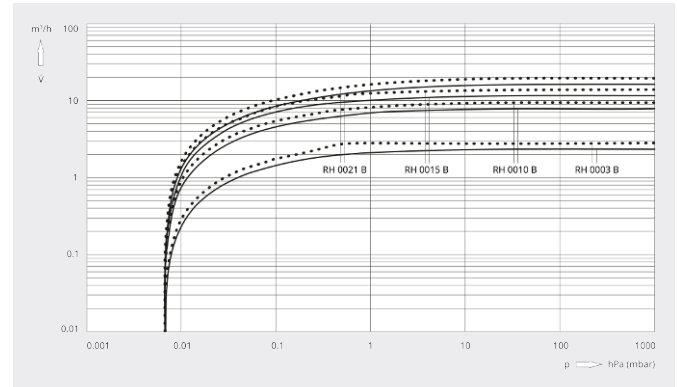
Desenho cotado



Caudal

Ar a 20 °C. Tolerância: ± 10%

— 50 Hz 60 Hz



	ZEBRA RH 0015 B	ZEBRA RH 0015 B	ZEBRA RH 0021 B	ZEBRA RH 0021 B
Caudal	12,0 / 14,4 m³/h (50 / 60 Hz)	12,0 / 14,4 m³/h (50 / 60 Hz)	16,9 / 20,2 m³/h (50 / 60 Hz)	16,9 / 20,2 m³/h (50 / 60 Hz)
Caudal	200 / 240 l/min (50 / 60 Hz)	200 / 240 l/min (50 / 60 Hz)	280 / 336 l/min (50 / 60 Hz)	280 / 336 l/min (50 / 60 Hz)
Pressão final parcial (válvula gas-ballast fechada)	$6,7 \cdot 10^{-4}$ hPa (mbar)	$6,7 \cdot 10^{-4}$ hPa (mbar)	$6,7 \cdot 10^{-4}$ hPa (mbar)	$6,7 \cdot 10^{-4}$ hPa (mbar)
Pressão final total (válvula gas-ballast fechada)	$6,7 \cdot 10^{-3}$ hPa (mbar)	$6,7 \cdot 10^{-3}$ hPa (mbar)	$6,7 \cdot 10^{-3}$ hPa (mbar)	$6,7 \cdot 10^{-3}$ hPa (mbar)
Pressão final total (válvula gas-ballast aberta)	$6,7 \cdot 10^{-2}$ hPa (mbar)	$6,7 \cdot 10^{-2}$ hPa (mbar)	$6,7 \cdot 10^{-2}$ hPa (mbar)	$6,7 \cdot 10^{-2}$ hPa (mbar)
Pressão de entrada contínua máx.	100 hPa (mbar)	100 hPa (mbar)	100 hPa (mbar)	100 hPa (mbar)
Contrapressão máx. (indicador)	300 hPa (mbar)	300 hPa (mbar)	300 hPa (mbar)	300 hPa (mbar)
Capacidade de vapor de água (válvula gas-ballast aberta)	40 g/h	40 g/h	73 g/h	73 g/h
Potência nominal do motor	0,55 kW	0,55 kW	0,75 kW	0,7 kW
Tensão de serviço	100 - 120 / 200 - 240 V (50 / 60 Hz)	200 - 240 / 380 - 415 V (50 Hz) / 200 - 240 / 380 - 460 V (60 Hz)	115 / 200 - 240 V (50 / 60 Hz)	200 - 240 / 380 - 415 V (50 Hz) / 200 - 240 / 380 - 460 V (60 Hz)
Fase do motor	Monofásico	Trifásico	Monofásico	Trifásico
Temperatura ambiente	7 - 40 °C	7 - 40 °C	7 - 40 °C	7 - 40 °C
Óleo	VMA 055	VMA 055	VMA 055	VMA 055
Capacidade de óleo	1,1 l	1,1 l	1,1 l	1,1 l

ZEBRA RH 0015-0021 B

Bombas de vácuo de palhetas rotativas lubrificadas a óleo de duplo estágio



	ZEBRA RH 0015 B	ZEBRA RH 0015 B	ZEBRA RH 0021 B	ZEBRA RH 0021 B
Nível de ruído (ISO 2151)	< 54 / < 56 dB(A) (50 / 60 Hz)	< 52 / < 55 dB(A) (50 / 60 Hz)	< 59 / < 61 dB(A) (50 / 60 Hz)	< 59 / < 63 dB(A) (50 / 60 Hz)
Peso aprox.	31 kg	29 kg	42 kg	34,5 kg
Dimensões (L x W x H)	516 x 170 x 250 mm	514 x 170 x 240 mm	585 x 182 x 271 mm	536 x 181 x 269 mm
Entrada do gás / saída	ISO-KF 25 / ISO-KF 25	ISO-KF 25 / ISO-KF 25	ISO-KF 25 / ISO-KF 25	ISO-KF 25 / ISO-KF 25
Marcação	cTUVus	cTUVus	cTUVus	cTUVus
Informações adicionais	<ul style="list-style-type: none">• Interruptor M/A• Pré-enchimento com óleo VMA 055	<ul style="list-style-type: none">• Caixa de bornes• Pré-enchimento com óleo VMA 055	<ul style="list-style-type: none">• Interruptor M/A• Pré-enchimento com óleo VMA 055	<ul style="list-style-type: none">• Caixa de bornes• Pré-enchimento com óleo VMA 055

DESEJA SABER MAIS?

Entre em contato conosco diretamente!
busch@busch.pt ou +351 234 648 070



FORMULÁRIO DE CONTATO



LIGUE AGORA