

ZEBRA RH 0030-0090 B

Bombas de vácuo de palhetas rotativas lubrificadas a óleo de duplo estágio



Fiáveis

Especialmente concebidas para uma vasta gama de aplicações no nível médio de vácuo, de construção robusta, comprovada tecnologia de vácuo de palhetas rotativas

Alto desempenho

Caudal estável, mesmo no intervalo de pressão baixo

Silenciosas

Perfeitas para laboratórios de investigação e ambientes de trabalho de baixo ruído, apenas 60 dB(A) a 50 Hz

Acessórios

- Filtro de aspiração
- Separador de vapor de óleo
- Linha de retorno do óleo
- Válvula gas-ballast

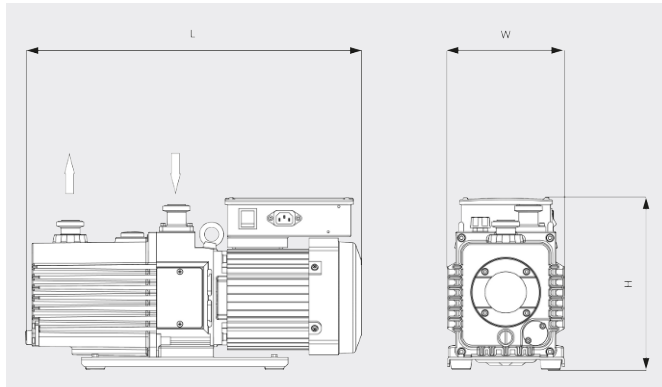
ZEBRA RH 0030-0090 B

Bombas de vácuo de palhetas rotativas lubrificadas a óleo de duplo estágio



VACUUM SOLUTIONS

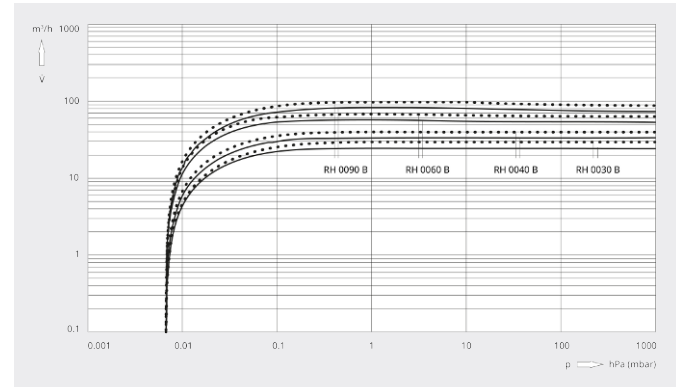
Desenho cotado



Caudal

Ar a 20 °C. Tolerância: ± 10%

— 50 Hz 60 Hz



	ZEBRA RH 0030 B	ZEBRA RH 0040 B	ZEBRA RH 0060 B	ZEBRA RH 0090 B
Caudal	24 / 29 m³/h (50 / 60 Hz)	33 / 39 m³/h (50 / 60 Hz)	55 / 65 m³/h (50 / 60 Hz)	80 / 95 m³/h (50 / 60 Hz)
Caudal	400 / 483 l/min (50 / 60 Hz)	550 / 650 l/min (50 / 60 Hz)	917 / 1083 l/min (50 / 60 Hz)	1333 / 1583 l/min (50 / 60 Hz)
Pressão final parcial (válvula gas-ballast fechada)	$6,7 \cdot 10^{-4}$ hPa (mbar)	$6,7 \cdot 10^{-4}$ hPa (mbar)	$6,7 \cdot 10^{-4}$ hPa (mbar)	$6,7 \cdot 10^{-4}$ hPa (mbar)
Pressão final total (válvula gas-ballast fechada)	$6,7 \cdot 10^{-3}$ hPa (mbar)	$6,7 \cdot 10^{-3}$ hPa (mbar)	$6,7 \cdot 10^{-3}$ hPa (mbar)	$6,7 \cdot 10^{-3}$ hPa (mbar)
Pressão final total (válvula gas-ballast aberta)	$2 \cdot 10^{-2}$ hPa (mbar)	$2 \cdot 10^{-2}$ hPa (mbar)	$2 \cdot 10^{-2}$ hPa (mbar)	$2 \cdot 10^{-2}$ hPa (mbar)
Pressão de entrada contínua máx.	65 hPa (mbar)	65 hPa (mbar)	65 hPa (mbar)	10 hPa (mbar)
Contrapressão máx. (indicador)	300 hPa (mbar)	300 hPa (mbar)	300 hPa (mbar)	300 hPa (mbar)
Capacidade de vapor de água (válvula gas-ballast aberta)	190 / 250 g/h (50 / 60 Hz)	270 / 410 g/h (50 / 60 Hz)	430 / 1100 g/h (50 / 60 Hz)	480 / 600 g/h (50 / 60 Hz)
Potência nominal do motor	1,5 kW	1,5 kW	2,2 kW	3,7 kW
Tensão de serviço	200 – 240 / 380 – 415 V (50 Hz) / 200 – 240 / 380 – 460 V (60 Hz)	200 – 240 / 380 – 415 V (50 Hz) / 200 – 240 / 380 – 460 V (60 Hz)	200 – 240 / 380 – 415 V (50 Hz) / 200 – 240 / 380 – 460 V (60 Hz)	200 – 240 / 380 – 415 V (50 Hz) / 200 – 240 / 380 – 460 V (60 Hz)
Temperatura ambiente	4 – 40 °C	4 – 40 °C	4 – 40 °C	4 – 40 °C
Óleo	VMA 055	VMA 055	VMA 055	VMA 055
Capacidade de óleo	2,5 l	2,5 l	4 l	4 l
Nível de ruído (ISO 2151)	< 57 / < 61 dB(A) (50 / 60 Hz)	< 60 / < 64 dB(A) (50 / 60 Hz)	< 60 / < 64 dB(A) (50 / 60 Hz)	< 60 / < 66 dB(A) (50 / 60 Hz)

ZEBRA RH 0030-0090 B

Bombas de vácuo de palhetas rotativas lubrificadas a óleo de duplo estágio



	ZEBRA RH 0030 B	ZEBRA RH 0040 B	ZEBRA RH 0060 B	ZEBRA RH 0090 B
Peso aprox.	58 kg	60 kg	90 kg	113 kg
Dimensões (L x W x H)	671 x 214 x 326 mm	691 x 214 x 326 mm	772 x 264 x 373 mm	831 x 264 x 373 mm
Entrada do gás / saída	ISO-KF 40 / ISO-KF 40	ISO-KF 40 / ISO-KF 40	ISO-KF 40 / ISO-KF 40	ISO-K 63 / ISO-KF 40
Marcação	cTUVus	cTUVus	cTUVus	cTUVus
Informações adicionais	<ul style="list-style-type: none">• Caixa de bornes• Pré-enchimento com óleo VMA 055	<ul style="list-style-type: none">• Caixa de bornes• Pré-enchimento com óleo VMA 055	<ul style="list-style-type: none">• Caixa de bornes• Pré-enchimento com óleo VMA 055	<ul style="list-style-type: none">• Caixa de bornes• Pré-enchimento com óleo VMA 055• A bomba de vácuo não é apropriada para funcionamento contínuo a uma pressão > 10 mbar abs.

DESEJA SABER MAIS?

Entre em contato conosco diretamente!
busch@busch.pt ou +351 234 648 070



FORMULÁRIO DE CONTATO



LIGUE AGORA