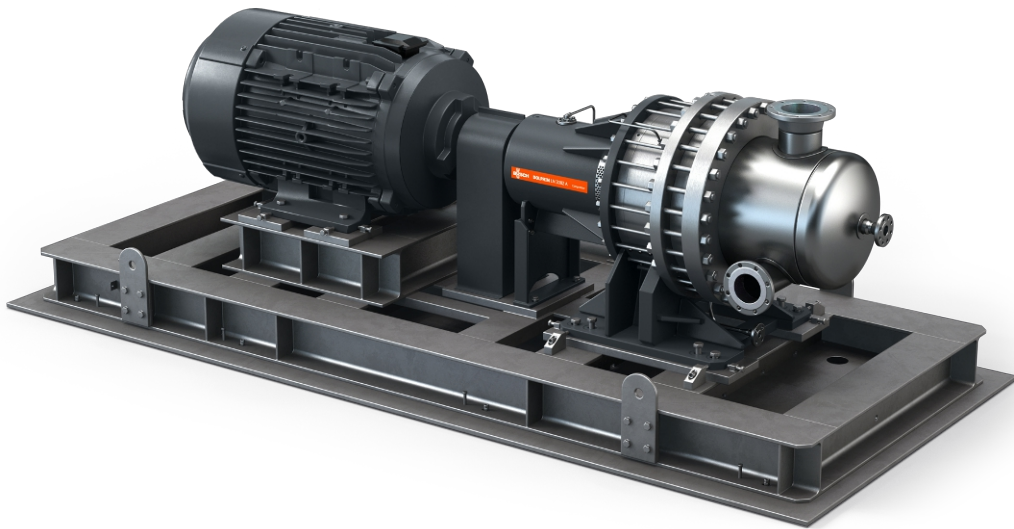


DOLPHIN LN 3001/3002 A (anteriormente NSB SB 1.25/2.25)

Compressores de anel líquido



VACUUM SOLUTIONS



Robusto

Norma API, com certificação ATEX, é possível executar um ciclo de teste sem fluidos operacionais, tolerância extremamente elevada a vapor e partículas

Fácil manutenção

Substituição rápida dos rolamentos e dos empanques mecânicos, dispensa o ajuste do impulsor, possibilidade de limpeza CIP ("clean-in-place") com vapor quente

Operação simples

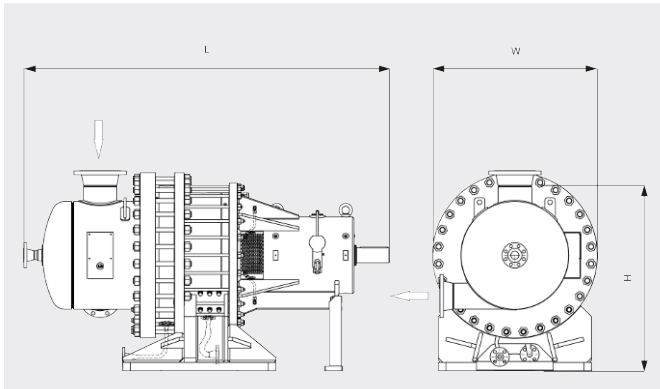
Função de arranque direto sob pressão de descarga máxima, alcance do desempenho máximo após dez segundos

DOLPHIN LN 3001/3002 A (anteriormente NSB SB 1.25/2.25)

Compressores de anel líquido

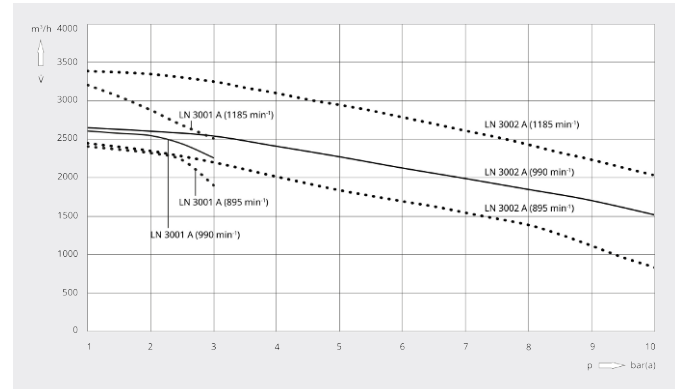


Desenho cotado



Caudal

Ar seco a 20 °C. Fluido operacional: água a 15 °C. Tolerância: ± 10%



	DOLPHIN LN 3001 A	DOLPHIN LN 3002 A Preliminar
Fluxo volumétrico	2300 / 2700 m³/h	2500 / 3200 m³/h
Sobrepresão	3 bar(a)	10 bar(a)
Potência nominal do motor	260 / 370 kW	590 / 800 kW
Velocidade nominal do motor	990 / 1185 rpm	990 / 1185 rpm
Nível de ruído (ISO 2151)	85 / 88 dB(A)	87 / 90 dB(A)
Temperatura máx. de corrente de gás de entrada	90 °C	90 °C
Peso aprox.	3600 kg	3720 kg
Dimensões (L x W x H)	2285 x 1075 x 1300 mm	2384 x 1075 x 1300 mm
Entrada do gás / saída	DN 200 PN 16 / DN 150 PN 16	DN 200 PN 16 / DN 150 PN 16

DESEJA SABER MAIS?

Entre em contato conosco diretamente!
busch@busch.pt ou +351 234 648 070



FORMULÁRIO DE CONTATO



LIGUE AGORA