

# DOLPHIN LT 0130-0220 A

Bombas de vácuo de anel líquido



## Robustas

Tecnologia comprovada, construção de duplo estágio duradoura, impulsor de aço inoxidável resistente a corrosão, motor montado diretamente na flange, não requer estrutura de suporte, canal de caudal integrado

## Fiáveis

Tolerância ao vapor e partículas extremamente elevada, caudal de gás otimizado

## Flexíveis

Seleção de corpos de ferro fundido (EN-GJL-200) ou aço inoxidável 316, disponível versão com certificação ATEX (Cat. 1G (i) 2G (o) IIC T4), são possíveis fluidos operacionais que não a água

### Acessórios

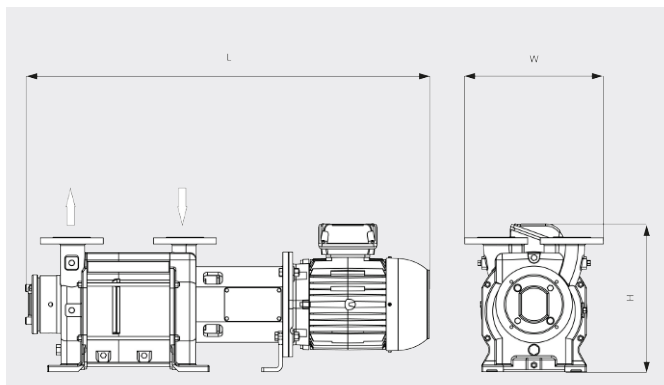
- Conjuntos de bombas modulares, configurados para a recirculação parcial ou total em circuito aberto do fluido operacional
- Separador de líquidos
- Proteção contra cavitação
- Permutador de calor
- Mecanismo de expulsão de gases
- Vasta seleção de motores
- Válvulas antirretorno
- Válvulas limitadoras de vácuo
- Variação de velocidade (apenas para LT 0170/0220 A)

# DOLPHIN LT 0130-0220 A

Bombas de vácuo de anel líquido

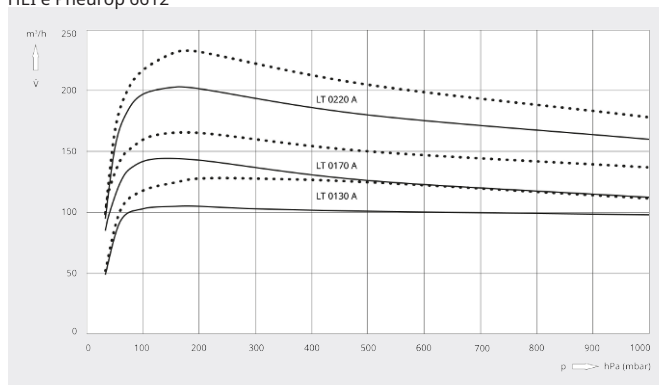


Desenho cotado



Caudal

Ar seco a 20 °C. Fluido operacional: água\_\_ 50 Hz ..... 60 Hz  
a 15 °C. Tolerância: - 10%, em  
conformidade com as especificações  
HEI e Pneurop 6612



	DOLPHIN LT 0130 A	DOLPHIN LT 0170 A	DOLPHIN LT 0220 A
<b>Caudal nominal da bomba</b>	105 / 128 m <sup>3</sup> /h (50 / 60 Hz)	144 / 165 m <sup>3</sup> /h (50 / 60 Hz)	203 / 232 m <sup>3</sup> /h (50 / 60 Hz)
<b>Pressão final</b>	33 hPa (mbar) (50 / 60 Hz)	33 hPa (mbar) (50 / 60 Hz)	33 hPa (mbar) (50 / 60 Hz)
<b>Sobrepresão máx.</b>	1,5 bar(g) (50 / 60 Hz)	1,5 bar(g) (50 / 60 Hz)	1,2 bar(g) (50 / 60 Hz)
<b>Potência nominal do motor</b>	3,0 / 4,0 kW (50 / 60 Hz)	4,0 / 5,5 kW (50 / 60 Hz)	5,5 / 7,5 kW (50 / 60 Hz)
<b>Velocidade nominal do motor</b>	1450 / 1750 rpm (50 / 60 Hz)	1450 / 1750 rpm (50 / 60 Hz)	1450 / 1750 rpm (50 / 60 Hz)
<b>Nível de ruído (ISO 2151)</b>	70 / 71 dB(A) (50 / 60 Hz)	70 / 71 dB(A) (50 / 60 Hz)	70 / 71 dB(A) (50 / 60 Hz)
<b>Peso aprox.</b>	139 kg	149 kg	188 kg
<b>Dimensões (L x W x H)</b>	906 x 330 x 329 mm	954 x 330 x 351 mm	1083 x 330 x 380 mm
<b>Entrada do gás / saída</b>	DN 40 PN 10 / DN 40 PN 10	DN 40 PN 10 / DN 40 PN 10	DN 40 PN 10 / DN 40 PN 10

**DESEJA SABER MAIS?**

Entre em contato conosco diretamente!  
busch@busch.pt ou +351 234 648 070



FORMULÁRIO DE CONTATO



LIGUE AGORA