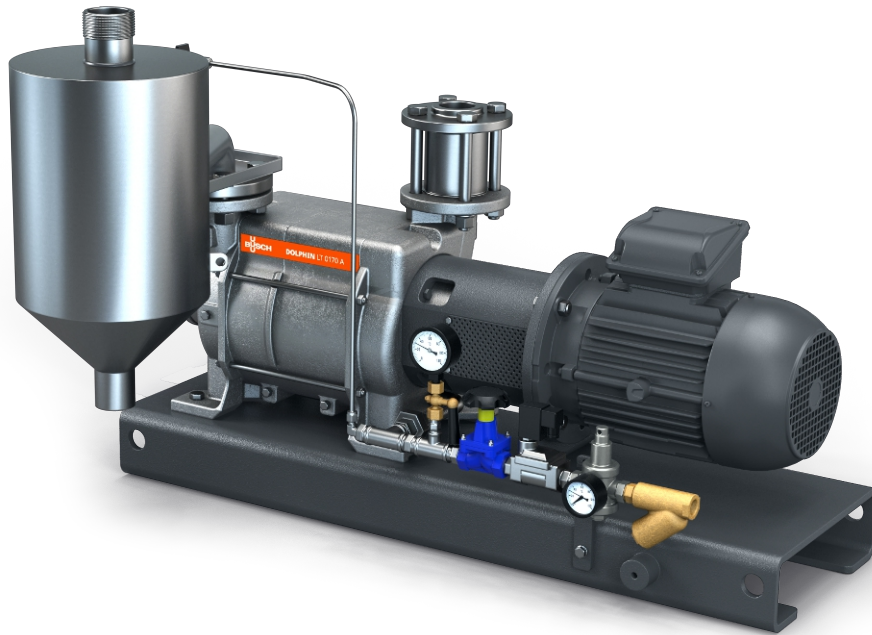


DOLPHIN VL 0100-0270 A de caudal contínuo

Unidades de bomba de vácuo de anel líquido



VACUUM SOLUTIONS



Robustas

Tecnologia comprovada, operação fiável, impulsor de aço inoxidável resistente a corrosão, tolerância extremamente elevada a vapor e partículas, válvula solenoide automática para controlar o caudal de fluidos operacionais da fonte de alimentação principal

Multifuncional

Unidade com estrutura de suporte, separador de fluidos operacionais, sistema de controlo, incluindo válvula antirretorno de entrada, conjunto de alimentação de líquido novo, indicador de nível (apenas ATEX), sensor de temperatura (apenas ATEX), indicadores de pressão, e proteção contra cavitação

Flexíveis

Seleção de corpos de ferro fundido (EN-GJL-200) ou aço inoxidável 316, disponível versão com certificação ATEX (Cat. 1 (i/o) IIC, T4), são possíveis fluidos operacionais que não a água

DOLPHIN VL 0100-0270 A de caudal contínuo

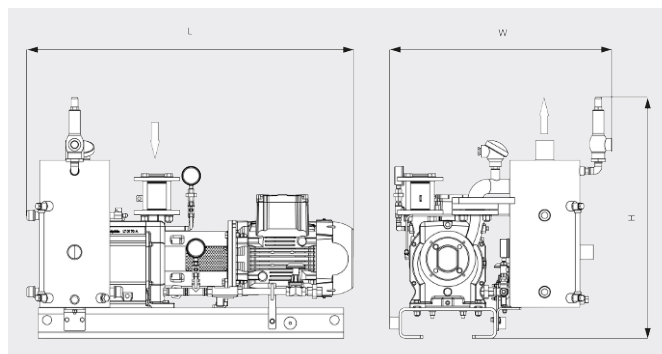
Unidades de bomba de vácuo de anel líquido



Desenho cotado



Desenho cotado



	DOLPHIN VL 0100 A de caudal contínuo	DOLPHIN VL 0180 A de caudal contínuo	DOLPHIN VL 0270 A de caudal contínuo
Caudal nominal da bomba	82 / 98 m ³ /h (50 / 60 Hz)	144 / 180 m ³ /h (50 / 60 Hz)	220 / 267 m ³ /h (50 / 60 Hz)
Pressão final	130 hPa (mbar) (50 / 60 Hz)	130 hPa (mbar) (50 / 60 Hz)	130 hPa (mbar) (50 / 60 Hz)
Potência nominal do motor	2,2 / 3,0 kW (50 / 60 Hz)	4,0 / 5,5 kW (50 / 60 Hz)	5,5 / 7,5 kW (50 / 60 Hz)
Peso aprox.	183 / 199 kg (Seguro / ATEX)	187 / 222 kg (Seguro / ATEX)	229 / 268 kg (Seguro / ATEX)
Dimensões (L x W x H)	855 x 632 x 687 / 924 x 724 x 788 mm (Seguro / ATEX)	900 x 632 x 687 / 994 x 724 x 788 mm (Seguro / ATEX)	1008 x 632 x 687 / 1112 x 724 x 788 mm (Seguro / ATEX)
Entrada do gás / saída	G 1½" / R 2"	G 1½" / R 2"	G 1½" / R 2"

DESEJA SABER MAIS?

Entre em contato conosco diretamente!
busch@busch.pt ou +351 234 648 070



FORMULÁRIO DE CONTATO



LIGUE AGORA