

# DOLPHIN VL 0100-0270 A com recirculação parcial

Unidades de bomba de vácuo de anel líquido



## Robustas

Tecnologia comprovada, operação fiável, impulsor de aço inoxidável resistente a corrosão, tolerância a partículas e vapor extremamente elevada, parte do fluido operacional é recirculada, a quantidade apropriada de fluido fresco é introduzida para manter a temperatura correta

## Multifuncional

Unidade com estrutura de suporte, separador de fluidos operacionais, sistema de controlo, incluindo válvula antirretorno de entrada, conjunto de alimentação de líquido novo, indicador de nível com interruptores, indicadores de temperatura e pressão, e proteção contra cavitação

## Flexíveis

Seleção de corpos de ferro fundido (EN-GJL-200) ou aço inoxidável 316, disponível versão com certificação ATEX (Cat. 1 (i/o) IIC, T4), são possíveis fluidos operacionais que não a água

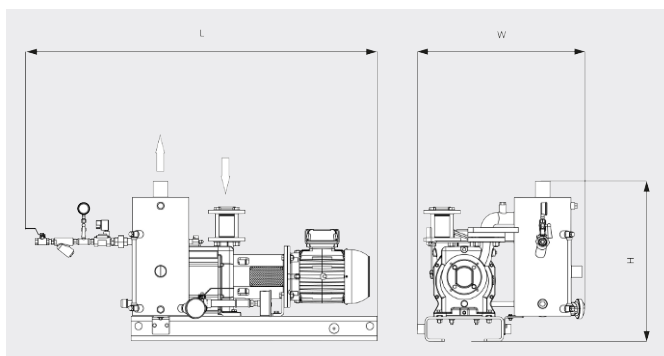
# DOLPHIN VL 0100-0270 A com recirculação parcial

Unidades de bomba de vácuo de anel líquido

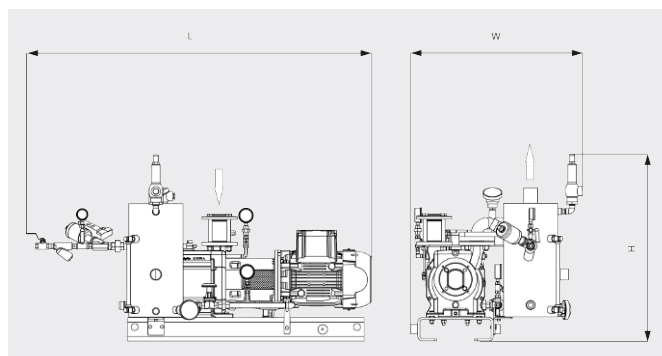


VACUUM SOLUTIONS

Desenho cotado



Desenho cotado



	DOLPHIN VL 0100 A com recirculação parcial	DOLPHIN VL 0180 A com recirculação parcial	DOLPHIN VL 0270 A com recirculação parcial
<b>Caudal nominal da bomba</b>	82 / 98 m <sup>3</sup> /h (50 / 60 Hz)	144 / 180 m <sup>3</sup> /h (50 / 60 Hz)	220 / 267 m <sup>3</sup> /h (50 / 60 Hz)
<b>Pressão final</b>	130 hPa (mbar) (50 / 60 Hz)	130 hPa (mbar) (50 / 60 Hz)	130 hPa (mbar) (50 / 60 Hz)
<b>Potência nominal do motor</b>	2,2 / 3,0 kW (50 / 60 Hz)	4,0 / 5,5 kW (50 / 60 Hz)	5,5 / 7,5 kW (50 / 60 Hz)
<b>Peso aprox.</b>	183 / 205 kg (Seguro / ATEX)	187 / 229 kg (Seguro / ATEX)	230 / 269 kg (Seguro / ATEX)
<b>Dimensões (L x W x H)</b>	983 x 704 x 647 / 1020 x 724 x 788 mm (Seguro / ATEX)	1028 x 704 x 647 / 1090 x 724 x 788 mm (Seguro / ATEX)	1136 x 704 x 647 / 1205 x 724 x 788 mm (Seguro / ATEX)
<b>Entrada do gás / saída</b>	G 1½" / R 2"	G 1½" / R 2"	G 1½" / R 2"

## DESEJA SABER MAIS?

Entre em contato conosco diretamente!  
[busch@busch.pt](mailto:busch@busch.pt) ou +351 234 648 070



FORMULÁRIO DE CONTATO



LIGUE AGORA