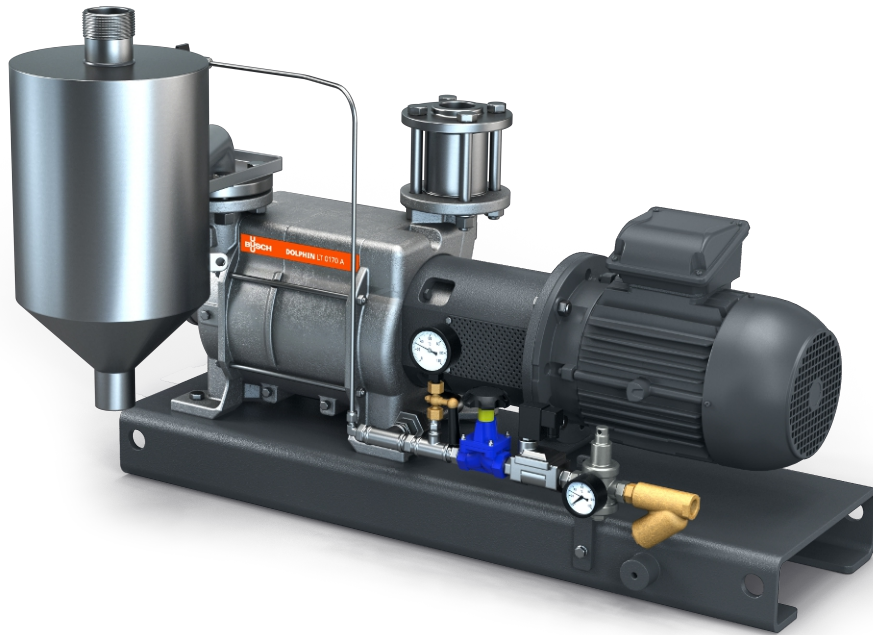


# DOLPHIN VL 0130-0320 A de caudal contínuo

Unidades de bomba de vácuo de anel líquido



VACUUM SOLUTIONS



## Robustas

Tecnologia comprovada, operação fiável, impulsor de aço inoxidável resistente a corrosão, tolerância extremamente elevada a vapor e partículas, válvula solenoide automática para controlar o caudal de fluidos operacionais da fonte de alimentação principal

## Multifuncional

Unidade com estrutura de suporte, separador de fluidos operacionais, sistema de controlo, incluindo válvula antirretorno de entrada, conjunto de alimentação de líquido novo, indicador de nível (apenas ATEX), sensor de temperatura (apenas ATEX), indicadores de pressão, e proteção contra cavitação

## Flexíveis

Seleção de corpos de ferro fundido (EN-GJL-200) ou aço inoxidável 316, disponível versão com certificação ATEX (Cat. 1 (i/o) IIC, T4), são possíveis fluidos operacionais que não a água

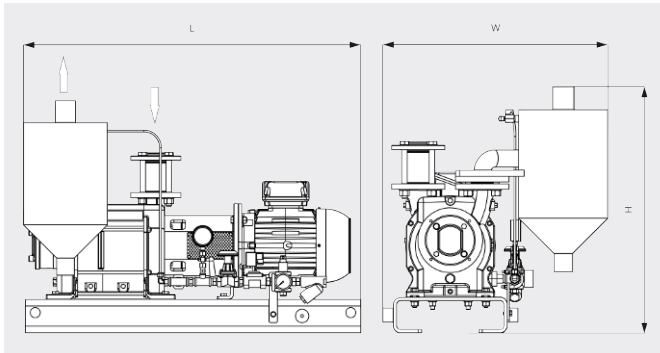
# DOLPHIN VL 0130-0320 A de caudal contínuo

Unidades de bomba de vácuo de anel líquido

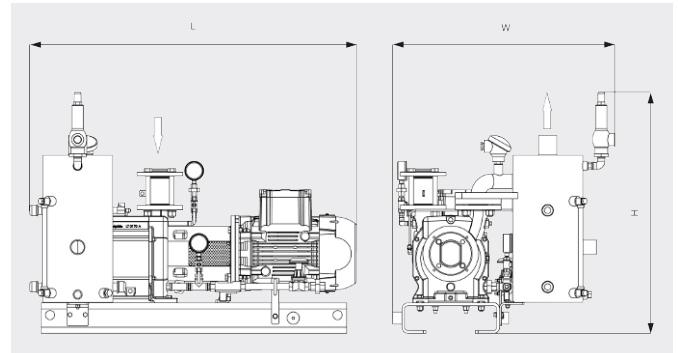


VACUUM SOLUTIONS

Desenho cotado



Desenho cotado



	DOLPHIN VL 0130 A de caudal contínuo	DOLPHIN VL 0170 A de caudal contínuo	DOLPHIN VL 0220 A de caudal contínuo	DOLPHIN VL 0320 A de caudal contínuo
<b>Caudal nominal da bomba</b>	105 / 128 m <sup>3</sup> /h (50 / 60 Hz)	144 / 162 m <sup>3</sup> /h (50 / 60 Hz)	203 / 230 m <sup>3</sup> /h (50 / 60 Hz)	255 / 320 m <sup>3</sup> /h (50 / 60 Hz)
<b>Pressão final</b>	33 hPa (mbar) (50 / 60 Hz)	33 hPa (mbar) (50 / 60 Hz)	33 hPa (mbar) (50 / 60 Hz)	33 hPa (mbar) (50 / 60 Hz)
<b>Potência nominal do motor</b>	3,0 / 4,0 kW (50 / 60 Hz)	4,0 / 5,5 kW (50 / 60 Hz)	5,5 / 7,5 kW (50 / 60 Hz)	7,5 / 11,0 kW (50 / 60 Hz)
<b>Peso aprox.</b>	211 / 231 kg (Seguro / ATEX)	221 / 248 kg (Seguro / ATEX)	261 / 296 kg (Seguro / ATEX)	362 / 422 kg (Seguro / ATEX)
<b>Dimensões (L x W x H)</b>	1005 x 632 x 687 / 1037 x 724 x 788 mm (Seguro / ATEX)	1005 x 632 x 687 / 1069 x 724 x 788 mm (Seguro / ATEX)	1103 x 632 x 687 / 1207 x 724 x 788 mm (Seguro / ATEX)	1383 x 815 x 854 / 1436 x 927 x 1067 mm (Seguro / ATEX)
<b>Entrada do gás / saída</b>	G 1½" / R 2"	G 1½" / R 2"	G 1½" / R 2"	G 2" / R 3"

## DESEJA SABER MAIS?

Entre em contato conosco diretamente!  
[busch@busch.pt](mailto:busch@busch.pt) ou +351 234 648 070



FORMULÁRIO DE CONTATO



LIGUE AGORA