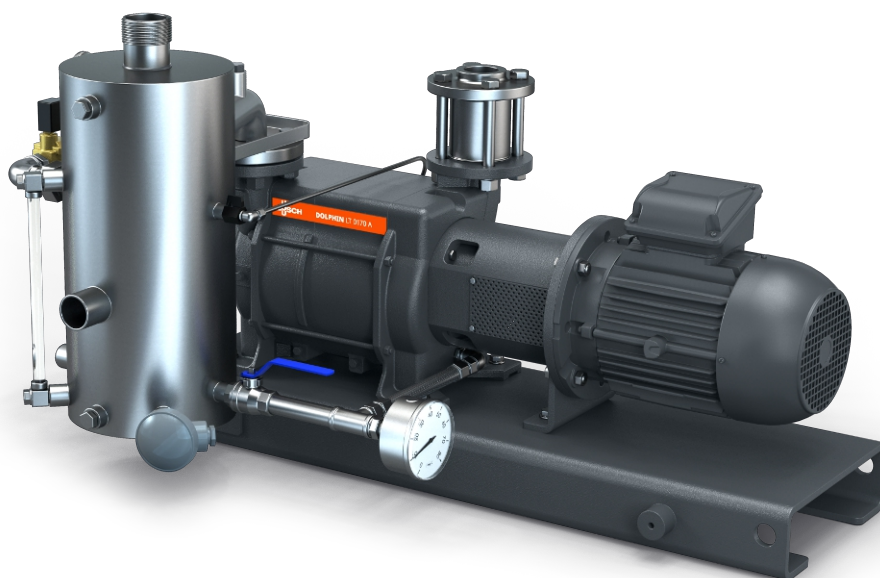


DOLPHIN VL 0130-0320 A com recirculação parcial

Unidades de bomba de vácuo de anel líquido



Robustas

Tecnologia comprovada, operação fiável, impulsor de aço inoxidável resistente a corrosão, tolerância a partículas e vapor extremamente elevada, parte do fluido operacional é recirculada, a quantidade apropriada de fluido fresco é introduzida para manter a temperatura correta

Multifuncional

Unidade com estrutura de suporte, separador de fluidos operacionais, sistema de controlo, incluindo válvula antirretorno de entrada, conjunto de alimentação de líquido novo, indicador de nível com interruptores, indicadores de temperatura e pressão, e proteção contra cavitação

Flexíveis

Seleção de corpos de ferro fundido (EN-GJL-200) ou aço inoxidável 316, disponível versão com certificação ATEX (Cat. 1 (i/o) IIC, T4), são possíveis fluidos operacionais que não a água

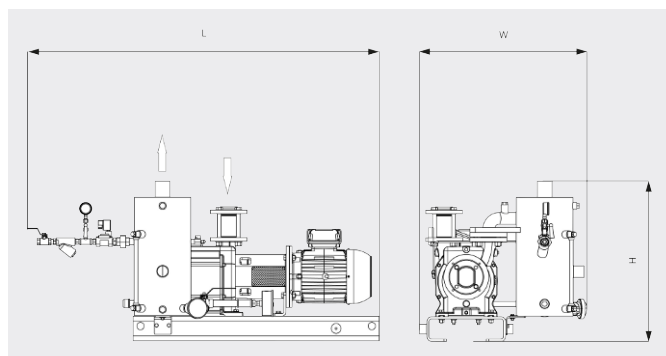
DOLPHIN VL 0130-0320 A com recirculação parcial

Unidades de bomba de vácuo de anel líquido

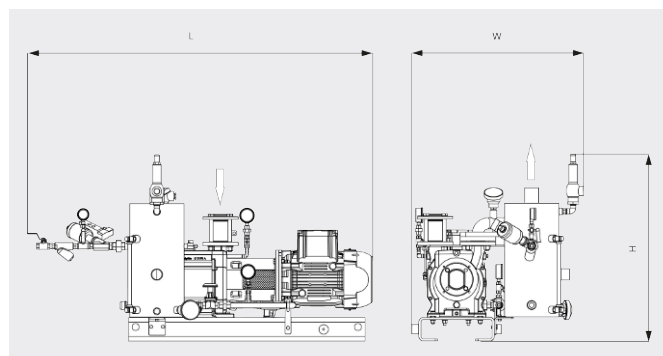


VACUUM SOLUTIONS

Desenho cotado



Desenho cotado



	DOLPHIN VL 0130 A com recirculação parcial	DOLPHIN VL 0170 A com recirculação parcial	DOLPHIN VL 0220 A com recirculação parcial	DOLPHIN VL 0320 A de caudal contínuo
Caudal nominal da bomba	105 / 128 m ³ /h (50 / 60 Hz)	144 / 162 m ³ /h (50 / 60 Hz)	203 / 230 m ³ /h (50 / 60 Hz)	255 / 320 m ³ /h (50 / 60 Hz)
Pressão final	33 hPa (mbar) (50 / 60 Hz)	33 hPa (mbar) (50 / 60 Hz)	33 hPa (mbar) (50 / 60 Hz)	33 hPa (mbar) (50 / 60 Hz)
Potência nominal do motor	3,0 / 4,0 kW (50 / 60 Hz)	4,0 / 5,5 kW (50 / 60 Hz)	5,5 / 7,5 kW (50 / 60 Hz)	7,5 / 11,0 kW (50 / 60 Hz)
Peso aprox.	210 / 236 kg (Seguro / ATEX)	220 / 248 kg (Seguro / ATEX)	263 / 300 kg (Seguro / ATEX)	382 / 429 kg (Seguro / ATEX)
Dimensões (L x W x H)	1133 x 704 x 647 / 1133 x 724 x 788 mm (Seguro / ATEX)	1133 x 704 x 647 / 1166 x 724 x 788 mm (Seguro / ATEX)	1231 x 704 x 647 / 1303 x 724 x 788 mm (Seguro / ATEX)	1519 x 869 x 947 / 1520 x 931 x 1064 mm (Seguro / ATEX)
Entrada do gás / saída	G 1½" / R 2"	G 1½" / R 2"	G 1½" / R 2"	G 2" / R 3"

DESEJA SABER MAIS?

Entre em contato conosco diretamente!
busch@busch.pt ou +351 234 648 070



FORMULÁRIO DE CONTATO



LIGUE AGORA