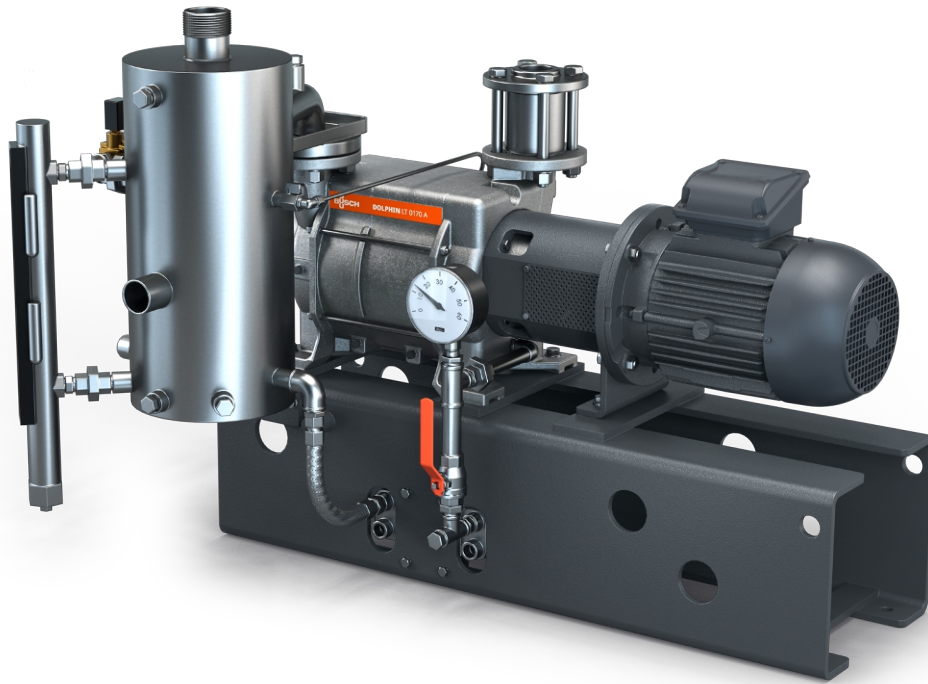


DOLPHIN VL 0130-0320 A com recirculação total

Unidades de bomba de vácuo de anel líquido



VACUUM SOLUTIONS



Robustas

Tecnologia comprovada, operação fiável, impulsor de aço inoxidável resistente a corrosão, tolerância a partículas e vapor extremamente elevada, seleção de corpos de ferro fundido (EN-GJL-200) ou aço inoxidável 316, disponível versão com certificação ATEX (Cat. 1 (i/o) IIC, T4)

Multifuncional

Unidade com estrutura de suporte, separador de fluidos operacionais, permutador de calor, sistema de controlo, incluindo válvula antirretorno de entrada, conjunto de alimentação de fluido fresco, indicador de nível com interruptores, indicadores de temperatura e pressão, e proteção contra cavitação

Eficientes

Recirculação total dos fluidos operacionais, baixo consumo de fluidos operacionais, recuperação de vapores condensados e gases do processo, isolamento do líquido de refrigeração do fluido operacional, são possíveis fluidos operacionais que não a água

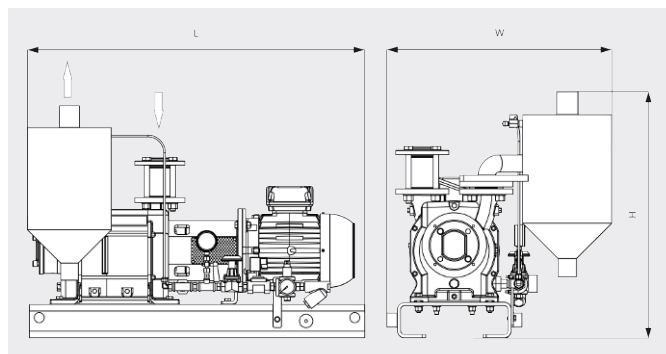
DOLPHIN VL 0130-0320 A com recirculação total

Unidades de bomba de vácuo de anel líquido

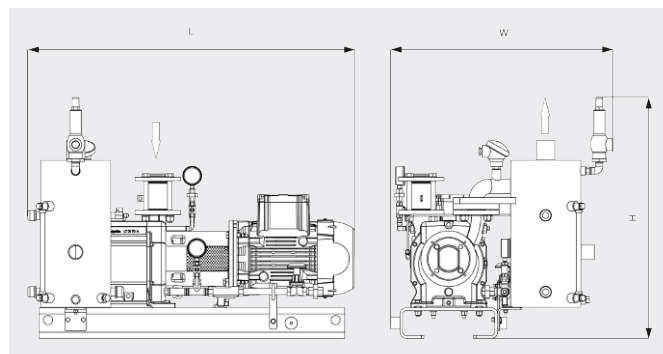


VACUUM SOLUTIONS

Desenho cotado



Desenho cotado



	DOLPHIN VL 0130 A com recirculação total	DOLPHIN VL 0170 A com recirculação total	DOLPHIN VL 0220 A com recirculação total	DOLPHIN VL 0320 A com recirculação total
Caudal nominal da bomba	105 / 128 m ³ /h (50 / 60 Hz)	144 / 162 m ³ /h (50 / 60 Hz)	203 / 230 m ³ /h (50 / 60 Hz)	255 / 320 m ³ /h (50 / 60 Hz)
Pressão final	33 hPa (mbar) (50 / 60 Hz)	33 hPa (mbar) (50 / 60 Hz)	33 hPa (mbar) (50 / 60 Hz)	33 hPa (mbar) (50 / 60 Hz)
Potência nominal do motor	3,0 / 4,0 kW (50 / 60 Hz)	4,0 / 5,5 kW (50 / 60 Hz)	5,5 / 7,5 kW (50 / 60 Hz)	7,5 / 11,0 kW (50 / 60 Hz)
Peso aprox.	237 / 261 kg (Seguro / ATEX)	247 / 277 kg (Seguro / ATEX)	292 / 296 kg (Seguro / ATEX)	409 / 456 kg (Seguro / ATEX)
Dimensões (L x W x H)	1133 x 730 x 819 / 1133 x 737 x 960 mm (Seguro / ATEX)	1133 x 730 x 819 / 1158 x 737 x 960 mm (Seguro / ATEX)	1233 x 730 x 819 / 1303 x 737 x 960 mm (Seguro / ATEX)	1390 x 893 x 1129 / 1412 x 946 x 1248 mm (Seguro / ATEX)
Entrada do gás / saída	G 1½" / R 2"	G 1½" / R 2"	G 1½" / R 2"	G 2" / R 3"

DESEJA SABER MAIS?

Entre em contato conosco diretamente!
busch@busch.pt ou +351 234 648 070



FORMULÁRIO DE CONTATO



LIGUE AGORA