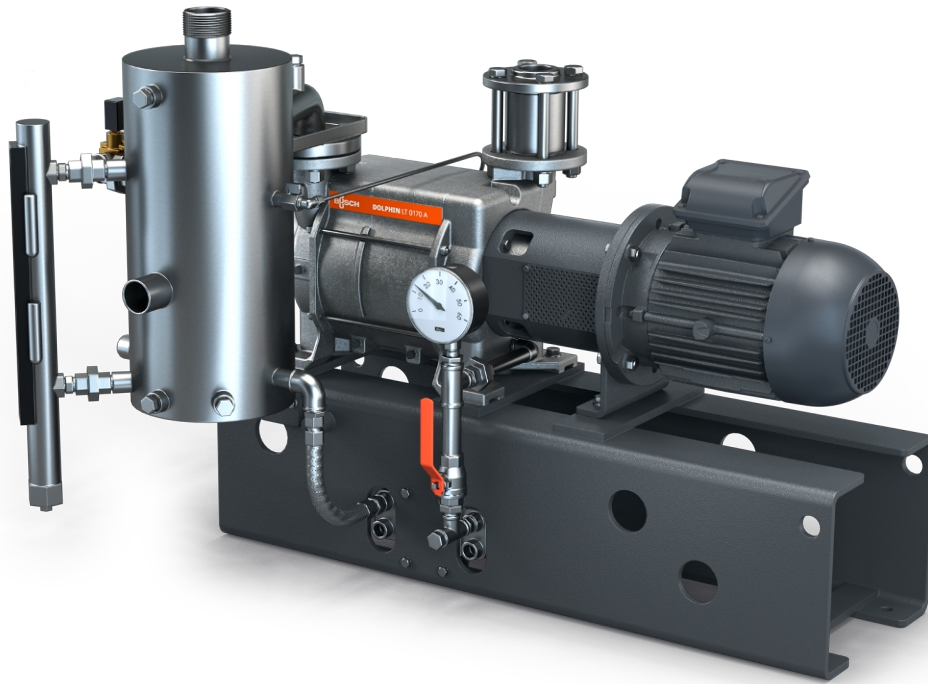


# DOLPHIN VL 0430-0750 A com recirculação total

Unidades de bomba de vácuo de anel líquido



VACUUM SOLUTIONS



## Robustas

Tecnologia comprovada, operação fiável, impulsor de aço inoxidável resistente a corrosão, tolerância a partículas e vapor extremamente elevada, seleção de corpos de ferro fundido (EN-GJL-200) ou aço inoxidável 316, disponível versão com certificação ATEX (Cat. 1 (i/o) IIC, T4)

## Multifuncional

Unidade com estrutura de suporte, separador de fluidos operacionais, permutador de calor, sistema de controlo, incluindo válvula antirretorno de entrada, conjunto de alimentação de fluido fresco, indicador de nível com interruptores, indicadores de temperatura e pressão, e proteção contra cavitação

## Eficientes

Recirculação total dos fluidos operacionais, baixo consumo de fluidos operacionais, recuperação de vapores condensados e gases do processo, isolamento do líquido de refrigeração do fluido operacional, são possíveis fluidos operacionais que não a água

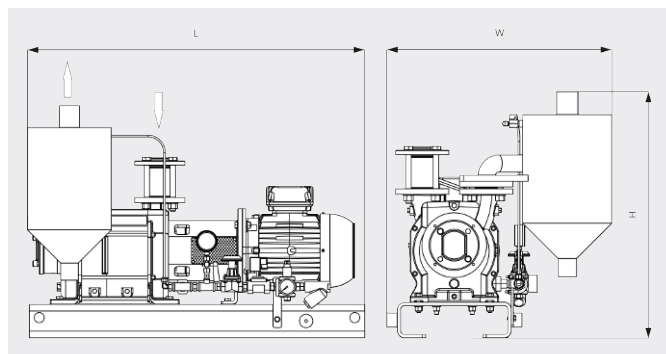
# DOLPHIN VL 0430-0750 A com recirculação total

Unidades de bomba de vácuo de anel líquido

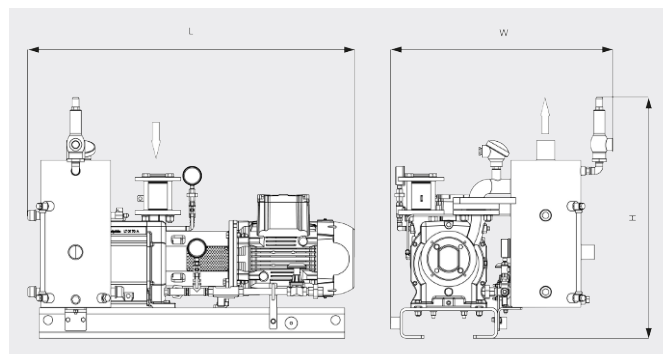


VACUUM SOLUTIONS

Desenho cotado



Desenho cotado



	DOLPHIN VL 0430 A com recirculação total	DOLPHIN VL 0510 A com recirculação total	DOLPHIN VL 0630 A com recirculação total	DOLPHIN VL 0750 A com recirculação total
<b>Caudal nominal da bomba</b>	340 / 419 m <sup>3</sup> /h (50 / 60 Hz)	430 / 515 m <sup>3</sup> /h (50 / 60 Hz)	498 / 574 m <sup>3</sup> /h (50 / 60 Hz)	600 / 710 m <sup>3</sup> /h (50 / 60 Hz)
<b>Pressão final</b>	33 hPa (mbar) (50 / 60 Hz)	33 hPa (mbar) (50 / 60 Hz)	33 hPa (mbar) (50 / 60 Hz)	33 hPa (mbar) (50 / 60 Hz)
<b>Potência nominal do motor</b>	11,0 / 15,0 kW (50 / 60 Hz)	11,0 / 15,0 kW (50 / 60 Hz)	15,0 / 22,0 kW (50 / 60 Hz)	18,5 / 30,0 kW (50 / 60 Hz)
<b>Peso aprox.</b>	474 / 551 kg (Seguro / ATEX)	505 / 579 kg (Seguro / ATEX)	583 / 646 kg (Seguro / ATEX)	641 / 724 kg (Seguro / ATEX)
<b>Dimensões (L x W x H)</b>	1571 x 853 x 1129 / 1645 x 946 x 1248 mm (Seguro / ATEX)	1585 x 894 x 1129 / 1704 x 973 x 1248 mm (Seguro / ATEX)	1750 x 973 x 1144 / 1812 x 973 x 1431 mm (Seguro / ATEX)	1827 x 973 x 1144 / 1909 x 1059 x 1431 mm (Seguro / ATEX)
<b>Entrada do gás / saída</b>	G 2" / R 3"	G 2" / R 3"	G 2½" / R 4"	G 2½" / R 4"

## DESEJA SABER MAIS?

Entre em contato conosco diretamente!  
busch@busch.pt ou +351 234 648 070



FORMULÁRIO DE CONTATO



LIGUE AGORA