

R5 RU 0050/0070 B

Łopatkowe pompy próżniowe smarowane olejem



Odkryj wszystkie zalety serii produktów R5 RU

Niezawodność

Wytrzymała konstrukcja, wypróbowana rotacyjna technologia łopatkowa, specjalny olej odporny na działanie czynników chemicznych, kompatybilność elektromagnetyczna zgodna z dyrektywą 2014/30/EU, zatwierdzenie zgodnie z normami UL 61010-1 i EN 61010-1

Wysoka wydajność

Zaprojektowane specjalnie do zastosowań analitycznych i naukowych, napęd o zmiennej prędkości obrotowej

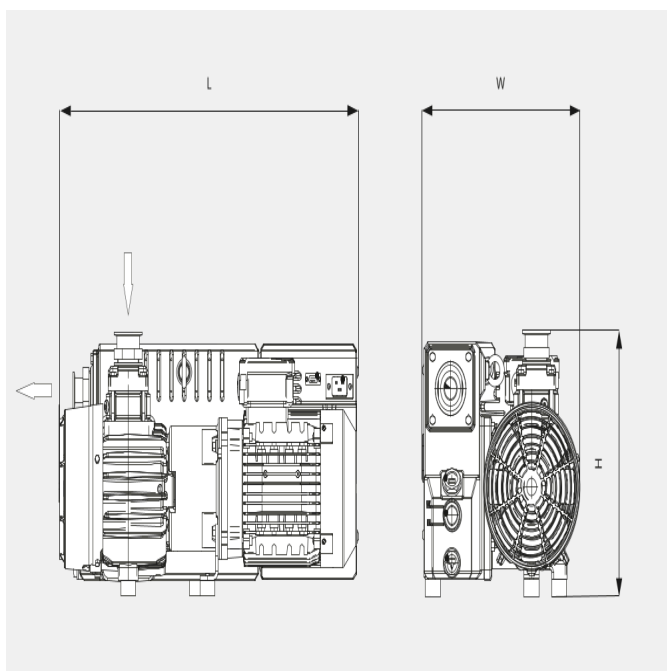
Cicha praca

Najnowocześniejsze rozwiązania akustyczne, niskie poziomy hałasu i drgań, idealne do montażu na stanowiskach pracy

R5 RU 0050/0070 B

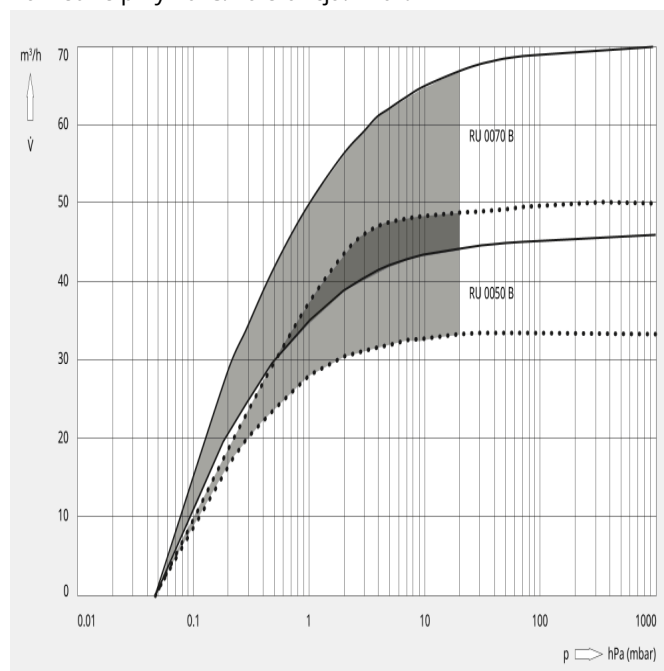
Łopatkowe pompy próżniowe smarowane olejem

Rysunek wymiarowy



Wydajność pompowania

Powietrze przy 20°C. Tolerancja: ±10%



Następujące dane techniczne odnoszą się do ISO 50 Hz

	R5 RU 0050 B	R5 RU 0070 B
Wydajność pompowania (m ³ /h)	50 m ³ /h	70 m ³ /h
Wydajność pompowania (l/min)	833 l/min	1167 l/min
Wydajność pompowania przy ciśnieniu 3 milibarów (m ³ /h)	46 m ³ /h	59 m ³ /h
Wydajność pompowania przy ciśnieniu 3 milibarów (l/min)	767 l/min	983 l/min
Ciśnienie końcowe	< 0,05 hPa (mbar)	< 0,05 hPa (mbar)
Nominalna moc silnika	1,2 kW	1,2 kW
Napięcie znamionowe	200–240 ± 10% V	200–240 ± 10% V
Temperatura otoczenia	12–50 °C	12–50 °C
Poziom hałasu (ISO 2151) przy 3 mbar i 1800 min ⁻¹	57 dB(A)	57 dB(A)
Pojemność oleju	1,7 l	1,7 l

R5 RU 0050/0070 B

Łopatkowe pompy próżniowe smarowane olejem



	R5 RU 0050 B	R5 RU 0070 B
Waga (w przybliżeniu)	56 kg	56 kg
Wymiary (L x W x H)	591 x 311 x 287 mm	601 x 311 x 287 mm
Wylot gazu	DN 25 KF	DN 25 KF
Wlot gazu	DN 40 KF	DN 40 KF
Bezpieczeństwo	Oznaczenie IEC / UL / EN 61010-1 / NRTL	Oznaczenie IEC / UL / EN 61010-1 / NRTL
Odporność	EN 61326-1 Tabela 2, EN 61000-6-2	EN 61326-1 Tabela 2, EN 61000-6-2
Klasa ochronności	IP20	IP20
Emisja	EN 61000-3-2 klasa A, EN 61000-6-4 CISPR 11 klasa A, CFR 47 FCC część 15 klasa A, EN 55011, EN 61326-1	EN 61000-3-2 klasa A, EN 61000-6-4 CISPR 11 klasa A, CFR 47 FCC część 15 klasa A, EN 55011, EN 61326-1

Następujące dane techniczne odnoszą się do ISO 60 Hz

	R5 RU 0050 B	R5 RU 0070 B
Wydajność pompowania (m ³ /h)	50 m ³ /h	70 m ³ /h
Wydajność pompowania (l/min)	833 l/min	1167 l/min
Wydajność pompowania przy ciśnieniu 3 milibarów (m ³ /h)	46 m ³ /h	59 m ³ /h
Wydajność pompowania przy ciśnieniu 3 milibarów (l/min)	767 l/min	983 l/min
Ciśnienie końcowe	< 0,05 hPa (mbar)	< 0,05 hPa (mbar)
Nominalna moc silnika	1,2 kW	1,2 kW
Napięcie znamionowe	200-240 ± 10% V	200-240 ± 10% V
Temperatura otoczenia	12-50 °C	12-50 °C
Poziom hałasu (ISO 2151) przy 3 mbar i 1800 min ⁻¹	57 dB(A)	57 dB(A)
Pojemność oleju	1,7 l	1,7 l
Waga (w przybliżeniu)	56 kg	56 kg
Wymiary (L x W x H)	591 x 311 x 287 mm	601 x 311 x 287 mm
Wylot gazu	DN 25 KF	DN 25 KF
Wlot gazu	DN 40 KF	DN 40 KF

R5 RU 0050/0070 B

Łopatkowe pompy próżniowe smarowane olejem



	R5 RU 0050 B	R5 RU 0070 B
Bezpieczeństwo	Oznaczenie IEC / UL / EN 61010-1 / NRTL	Oznaczenie IEC / UL / EN 61010-1 / NRTL
Odporność	EN 61326-1 Tabela 2, EN 61000-6-2	EN 61326-1 Tabela 2, EN 61000-6-2
Klasa ochronności	IP20	IP20
Emisja	EN 61000-3-2 klasa A, EN 61000-6-4 CISPR 11 klasa A, CFR 47 FCC część 15 klasa A, EN 55011, EN 61326-1	EN 61000-3-2 klasa A, EN 61000-6-4 CISPR 11 klasa A, CFR 47 FCC część 15 klasa A, EN 55011, EN 61326-1

CZY CHCESZ WIEDZIEĆ WIĘCEJ?

Prosimy o kontakt!
busch@busch.com.pl lub +48 (0)54 231 54 00



FORMULARZ KONTAKTOWY



ZADZWOŃ TERAZ