

R5 RA 1000/1600 A PLUS

Rotacyjne łopatkowe pompy próżniowe smarowane olejem



Odkryj wszystkie zalety serii produktów R5 RA

Sterowanie i monitorowanie

Przygotowana pod kątem zastosowań Przemysłu 4.0 – zapewnia funkcje zdalnego sterowania, monitorowania stanu i protokoły komunikacyjne

Oszczędność kosztów

Ograniczone zużycie energii i zminimalizowane koszty eksploatacji

Sprawdzona technologia

Niezawodna praca dzięki technologii rotacyjnych łopatkowych pomp próżniowych R5

Akcesoria

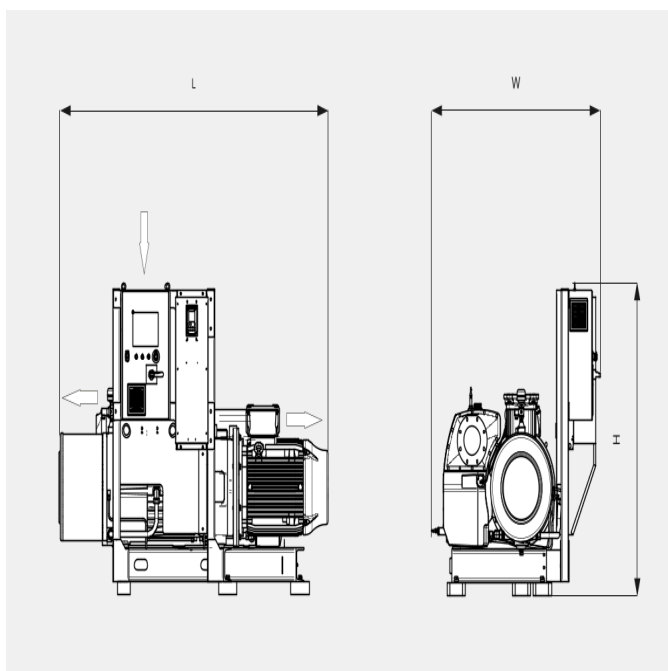
- Wersja bez szafki akustycznej
- Zestaw do rekuperacji energii z wodnym wymiennikiem ciepła

R5 RA 1000/1600 A PLUS

Rotacyjne łopatkowe pompy próżniowe smarowane olejem

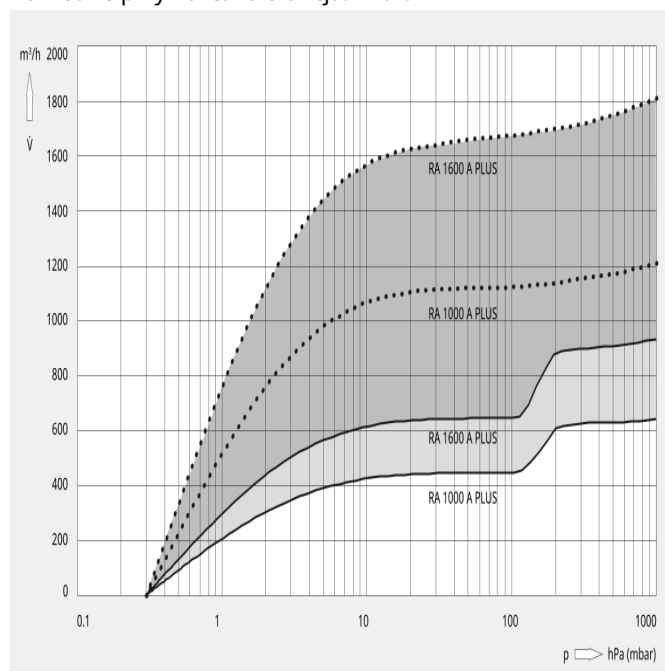


Rysunek wymiarowy



Wydajność pompowania

Powietrze przy 20°C. Tolerancja: ±10%



Następujące dane techniczne odnoszą się do ISO 50 Hz

	R5 RA 1000 A PLUS	R5 RA 1600 A PLUS
Wydajność nominalna	440 – 1200 m ³ /h	640 – 1800 m ³ /h
Ciśnienie końcowe	0,3 hPa (mbar)	0,3 hPa (mbar)
Nominalna moc silnika	30 kW	37 kW
Nominalne obroty silnika	500 – 1200 min ⁻¹	500 – 1200 min ⁻¹
Pobór mocy przy 100 milibarach	8,6 – 22,3 kW	12,8 – 35,9 kW
Pobór mocy przy ciśnieniu końcowym	5,4 – 12,5 kW	6,9 – 19,0 kW
Poziom hałasu (ISO 2151)	65 – 79 dB(A)	69 – 83 dB(A)
Pojemność oleju	30 l	30 l
Waga (w przybliżeniu)	1230 kg	1580 kg
Wymiary (L x W x H)	1964 x 1422 x 1451 mm	2198 x 1422 x 1451 mm
Wylot gazu	DN 125	DN 125
Włot gazu	DN 150	DN 150

R5 RA 1000/1600 A PLUS

Rotacyjne łopatkowe pompy próżniowe smarowane olejem



Następujące dane techniczne odnoszą się do ISO 60 Hz

	R5 RA 1000 A PLUS	R5 RA 1600 A PLUS
Wydajność nominalna	440 – 1200 m ³ /h	640 – 1800 m ³ /h
Ciśnienie końcowe	0,3 hPa (mbar)	0,3 hPa (mbar)
Nominalna moc silnika	30 kW	37 kW
Nominalne obroty silnika	500 – 1200 min ⁻¹	500 – 1200 min ⁻¹
Pobór mocy przy 100 milibarach	8,6 – 22,3 kW	12,8 – 35,9 kW
Pobór mocy przy ciśnieniu końcowym	5,4 – 12,5 kW	6,9 – 19,0 kW
Poziom hałasu (ISO 2151)	65 – 79 dB(A)	69 – 83 dB(A)
Pojemność oleju	30 l	30 l
Waga (w przybliżeniu)	1230 kg	1580 kg
Wymiary (L x W x H)	1964 x 1422 x 1451 mm	2198 x 1422 x 1451 mm
Wylot gazu	DN 125	DN 125
Wlot gazu	DN 150	DN 150

CZY CHCESZ WIEDZIEĆ WIĘCEJ?

Prosimy o kontakt!
busch@busch.com.pl lub +48 (0)54 231 54 00



FORMULARZ KONTAKTOWY



ZADZWOŃ TERAZ