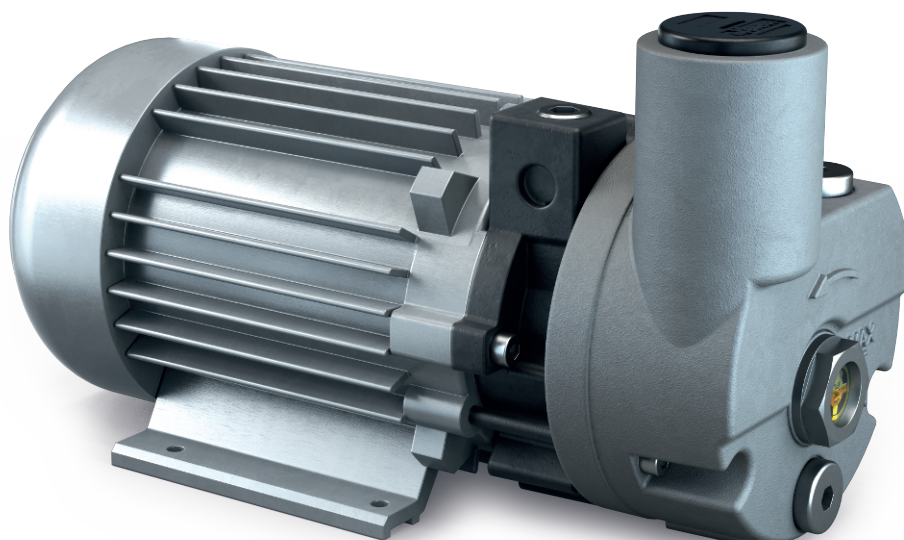


R5 PB 0004/0008 C

Łopatkowe pompy próżniowe smarowane olejem



Kompaktowość

Konstrukcja blokowa, zmniejszona wysokość i masa, idealna do montażu w zamkniętych przestrzeniach

Niezawodność

Wytrzymała konstrukcja, bardzo trwałe łopatki, sprawdzona rotacyjna technologia łopatkowa, długi okres użytkowania

Cicha praca

Niski poziom hałasu, idealne do stosowania w sklepach spożywczych lub restauracjach

Akcesoria

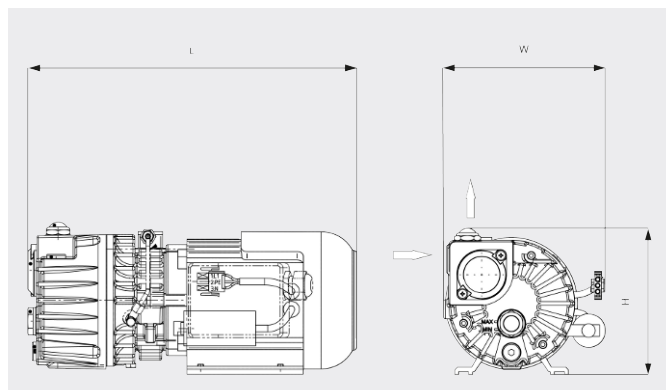
- Zawór wyrównawczy (tylko do R 5 PB 0008
- Różne filtry wlotowe C)
- Oleje do pomp próżniowych do wszystkich zastosowań

R5 PB 0004/0008 C

Łopatkowe pompy próżniowe smarowane olejem

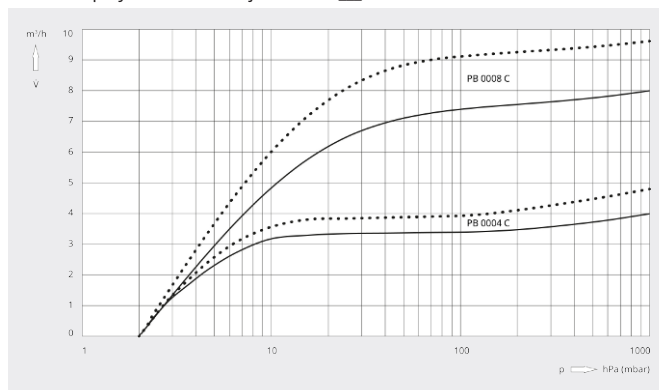


Rysunek z wymiarami



Wydajność pompowania

Powietrze przy 20°C. Tolerancja: ±10% — 50 Hz 60 Hz



	R5 PB 0004 C	R5 PB 0008 C
Wydajność nominalna	4,0 / 4,8 m ³ /h (50/60 Hz)	8,0 / 9,6 m ³ /h (50/60 Hz)
Ciśnienie końcowe	2,0 hPa (mbar) (50/60 Hz)	2,0 hPa (mbar) (50/60 Hz)
Nominalna moc silnika	0,1 / 0,12 kW (50/60 Hz)	0,35 / 0,45 kW (50/60 Hz)
Nominalne obroty silnika	3000 / 3600 min ⁻¹ (50/60 Hz)	3000 / 3600 min ⁻¹ (50/60 Hz)
Poziom hałas (ISO 2151)	56 / 61 dB(A) (50/60 Hz)	60 / 64 dB(A) (50/60 Hz)
Pojemność oleju	0,06 l	0,25 l
Waga (w przybliżeniu)	5,2 kg	10,3 kg
Wymiary (L x W x H)	231 x 133 x 141 mm	330 x 164 x 152 mm
Wlot gazu	G ¼	G ¾

CZY CHCESZ WIEDZIEĆ WIĘCEJ?

Skontaktuj się z nami bezpośrednio!
busch@busch.com.pl lub +48 (0)54 231 54 00



FORMULARZ KONTAKTOWY



ZADZWOŃ TERAZ