

# R5 RA/RC 0010/0016 C

Łopatkowe pompy próżniowe smarowane olejem



## Kompaktowość

Zmniejszona wysokość i masa, idealnie nadaje się do montażu w zamkniętych przestrzeniach

## Niezawodność

Wytrzymała konstrukcja, bardzo trwale wzmocnione włóknem łopatki z żywicy epoksydowej, sprawdzona rotacyjna technologia łopatkowa, długi okres użytkowania

## Elastyczność

Dostępność różnych opcji projektowania, łatwość dopasowania do indywidualnych wymagań klienta i procesów

### Akcesoria

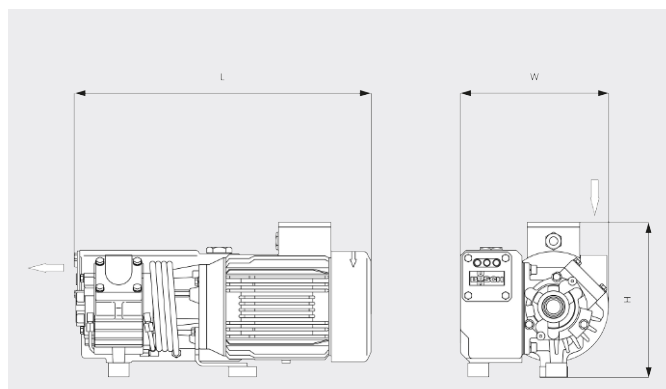
- Zawór wyrównawczy
- Różne filtry wlotowe
- Manometr filtra
- Oleje do pomp próżniowych do wszystkich zastosowań
- Moduł regulacji próżni

# R5 RA/RC 0010/0016 C

Łopatkowe pompy próżniowe smarowane olejem

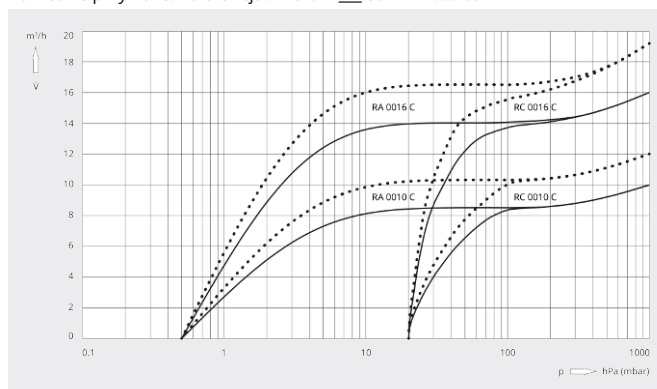


Rysunek z wymiarami



Wydajność pompowania

Powietrze przy 20°C. Tolerancja: ±10% — 50 Hz ..... 60 Hz



	R5 RA 0010 C	R5 RC 0010 C	R5 RA 0016 C	R5 RC 0016 C
<b>Wydajność nominalna</b>	10 / 12 m <sup>3</sup> /h (50/60 Hz)	10 / 12 m <sup>3</sup> /h (50/60 Hz)	16 / 19 m <sup>3</sup> /h (50/60 Hz)	16 / 19 m <sup>3</sup> /h (50/60 Hz)
<b>Ciśnienie końcowe</b>	0,5 hPa (mbar) (50/60 Hz)	20,0 hPa (mbar) (50/60 Hz)	0,5 hPa (mbar) (50/60 Hz)	20,0 hPa (mbar) (50/60 Hz)
<b>Nominalna moc silnika</b>	0,45 / 0,45 kW (50/60 Hz)	0,45 / 0,45 kW (50/60 Hz)	0,55 / 0,7 kW (50/60 Hz)	0,55 / 0,7 kW (50/60 Hz)
<b>Nominalne obroty silnika</b>	1500 / 1800 min <sup>-1</sup> (50/60 Hz)	1500 / 1800 min <sup>-1</sup> (50/60 Hz)	1500 / 1800 min <sup>-1</sup> (50/60 Hz)	1500 / 1800 min <sup>-1</sup> (50/60 Hz)
<b>Poziom hałasu (ISO 2151)</b>	53 / 56 dB(A) (50/60 Hz)	53 / 56 dB(A) (50/60 Hz)	54 / 56 dB(A) (50/60 Hz)	54 / 56 dB(A) (50/60 Hz)
<b>Pojemność oleju</b>	0,4 l	0,4 l	0,4 l	0,4 l
<b>Waga (w przybliżeniu)</b>	19 kg	19 kg	19 kg	19 kg
<b>Wymiary (L x W x H)</b>	398 x 209 x 211 mm	398 x 209 x 211 mm	422 x 209 x 220 mm	422 x 209 x 220 mm
<b>Wlot gazu</b>	G ¾"	G ¾"	G ¾"	G ¾"

## CZY CHCESZ WIEDZIEĆ WIĘCEJ?

Skontaktuj się z nami bezpośrednio!  
[busch@busch.com.pl](mailto:busch@busch.com.pl) lub +48 (0)54 231 54 00



FORMULARZ KONTAKTOWY



ZADZWOŃ TERAZ