

# MINK MM 1104/1102 CVM

Suche kłowe pompy próżniowe



## Niezawodność

Ponad 50 000 pomp próżniowych MINK jest używanych w robotach udojowych i instalacjach. Skonstruowano je z zastosowaniem wypróbowanej suchej kłowej technologii próżniowej, bez płynów eksploatacyjnych. Dzięki temu są one niemal bezobsługowe i odznaczają się długim okresem użytkowania

## Wydajność

Wynosząca nawet 25% oszczędność energii w porównaniu z konwencjonalnymi generatorami próżni stosowanymi w robotach udojowych i instalacjach

## Elastyczność

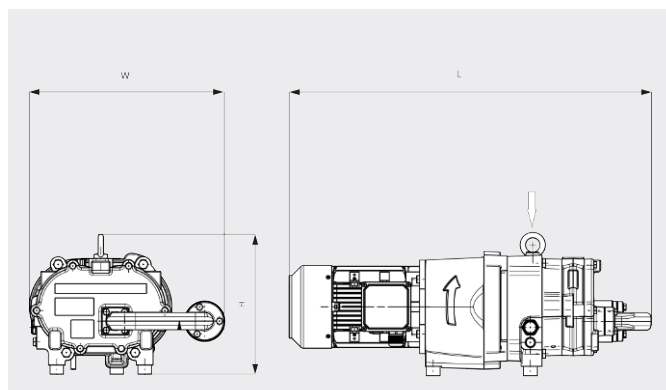
Szeroki zakres częstotliwości wynoszący 10–60 Hz

# MINK MM 1104/1102 CVM

Suche kłowe pompy próżniowe

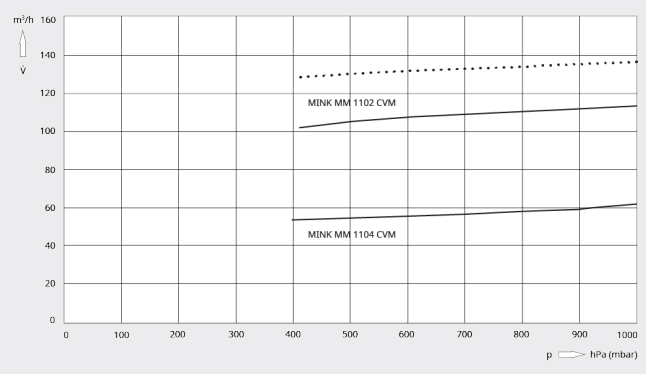


Rysunek pomiarowy



Wydajność pompowania

Powietrze przy 20°C. Tolerancja: ±10% \_\_\_ 50 Hz ..... 60 Hz



	MM 1104 CVM	MM 1102 CVM	MM 1102 CVM
<b>Wydajność nominalna</b>	62 m³/h (50 Hz)	110 m³/h (50 Hz)	110 / 135 m³/h (50/60 Hz)
<b>Ciśnienie końcowe</b>	400 hPa (mbar) (50 Hz)	400 hPa (mbar) (50 Hz)	400 hPa (mbar) (50/60 Hz)
<b>Nominalna moc silnika</b>	1,3 kW (50 Hz)	2,2 kW (50 Hz)	3,0 / 3,4 kW (50/60 Hz)
<b>Nominalne obroty silnika</b>	1500 min <sup>-1</sup> (50 Hz)	3000 min <sup>-1</sup> (50 Hz)	3000 / 3600 min <sup>-1</sup> (50/60 Hz)
<b>Poziom hałas (ISO 2151)</b>	72 dB(A) (50 Hz)	70 dB(A) (50 Hz)	73 / 77 dB(A) (50/60 Hz)
<b>Pojemność oleju</b>	0,5 l	0,5 l	0,5 l
<b>Waga (w przybliżeniu)</b>	78 kg *	140 kg *	140 kg *
<b>Wymiary (L × W × H)</b>	771 x 428 x 306 mm	898 x 339 x 301 mm	898 x 339 x 301 mm

## CZY CHCESZ WIEDZIEĆ WIĘCEJ?

Skontaktuj się z nami bezpośrednio!  
[busch@busch.com.pl](mailto:busch@busch.com.pl) lub +48 (0)54 231 54 00



FORMULARZ KONTAKTOWY



ZADZWOŃ TERAZ