

COBRA NX 0950 A

Sucha śrubowa pompa próżniowa



Wysoka wydajność

Zaawansowana konstrukcja śrubowa, opatentowane śruby samonastawne, znakomita płynność pracy, idealnie dostosowana do suszenia próżniowego, liofilizacji, odgazowywania, obróbki cieplnej, termoformowania itp.

Wydajność

Inteligentny napęd bezstopniowy, niski koszt posiadania, minimalne wymagania w zakresie konserwacji, długie odstępy międzyserwisowe, wysoki czas pracy, wydajne chłodzenie wodą

Wytrzymałość

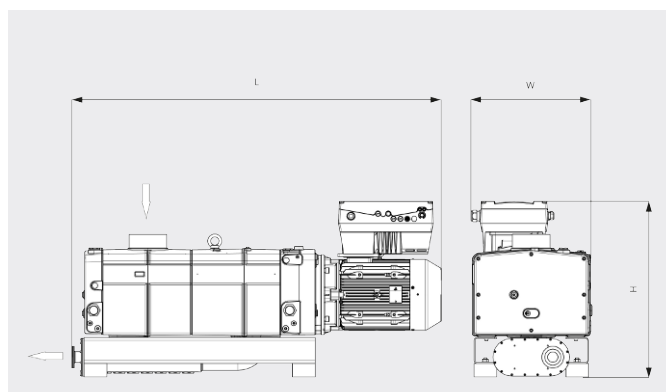
Wysoka tolerancja na pary i cząstki stałe, samoczynne opróżnianie

COBRA NX 0950 A

Sucha śrubowa pompa próżniowa



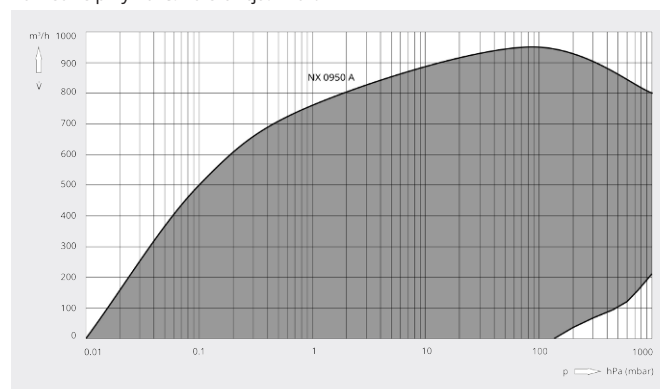
Rysunek z wymiarami



Wydajność pompowania

Powietrze przy 20°C. Tolerancja: ±10%

■ Zakres pracy



COBRA NX 0950 A	
Wydajność nominalna	maks. 950 m³/h
Ciśnienie końcowe	0,01 hPa (mbar)
Nominalna moc silnika	18,5 kW
Nominalne obroty silnika	4320 min ⁻¹
Poziom hałas (ISO 2151)	75 dB(A)
Waga (w przybliżeniu)	1000 kg
Wymiary (L × W × H)	1672 × 526 × 776 mm
Włot gazu / wylot	G3" + ISO-K DN100 / ISO-K DN100

CZY CHCESZ WIEDZIEĆ WIĘCEJ?

Skontaktuj się z nami bezpośrednio!
busch@busch.com.pl lub +48 (0)54 231 54 00



FORMULARZ KONTAKTOWY



ZADZWOŃ TERAZ