

# R5 RE 0040/0063 C

Łopatkowe pompy próżniowe smarowane olejem



## Ochrona przeciwybuchowa

Certyfikat ATEX zgodny z dyrektywą 2014/34/UE: II 1/2G Ex h IIB3 T4 Ga/Gb, zaprojektowane specjalnie do usuwania stwarzających zagrożenie wybuchem mieszanin gazów z powietrzem i oparów z powietrzem, odpowiednie do usuwania niemal wszystkich substancji z grupy zagrożenia wybuchem IIB3 oraz oparów benzyny

## Niezawodność

Wytrzymała konstrukcja, bardzo trwale wzmocnione włóknem łopatki z żywicy epoksydowej, sprawdzona rotacyjna technologia łopatkowa, długi okres użytkowania

## Elastyczność

Dostępność różnych opcji projektowania, łatwość dopasowania do indywidualnych wymagań klienta i procesów, w standardzie wyposażone w przełączniki poziomu i temperatury

Akcesoria, części zamienne i opcje

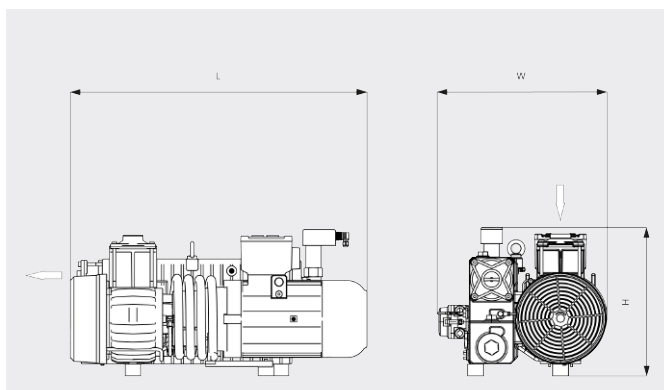
- Zawór wyrównawczy
- Przełącznik poziomu oleju
- Powłoka antykorozyjna na separatorze oleju
- Silnik i przekładnik T4 (klasa temperaturowa T4 na zewnątrz pompy próżniowej)

# R5 RE 0040/0063 C

Łopatkowe pompy próżniowe smarowane olejem

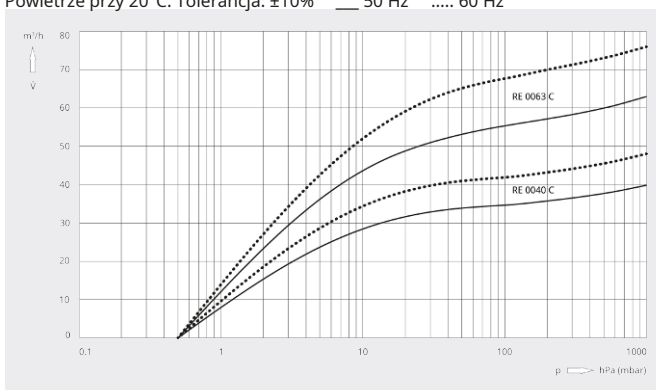


Rysunek pomiarowy



Wydajność pompowania

Powietrze przy 20°C. Tolerancja: ±10% \_\_\_ 50 Hz ..... 60 Hz



	R5 RE 0040 C	R5 RE 0063 C
Wydajność nominalna	40 / 48 m <sup>3</sup> /h (50/60 Hz)	63 / 76 m <sup>3</sup> /h (50/60 Hz)
Ciśnienie końcowe	0,5 hPa (mbar) (50/60 Hz)	0,5 hPa (mbar) (50/60 Hz)
Nominalna moc silnika	1,5 / 2,2 kW (50/60 Hz)	2,2 kW (50/60 Hz)
Nominalne obroty silnika	1500 / 1800 min <sup>-1</sup> (50/60 Hz)	1500 / 1800 min <sup>-1</sup> (50/60 Hz)
Poziom hałasu (ISO 2151)	63 / 66 dB(A) (50/60 Hz)	65 / 68 dB(A) (50/60 Hz)
Pojemność oleju	2 l	2 l
Waga (w przybliżeniu)	100 kg	100 kg
Wymiary (L x W x H)	695 x 420 x 372 mm	752 x 420 x 372 mm
Wlot gazu / wylot	G 1¼" / G 1¼"	G 1¼" / G 1¼"

## CZY CHCESZ WIEDZIEĆ WIĘCEJ?

Skontaktuj się z nami bezpośrednio!  
[busch@busch.com.pl](mailto:busch@busch.com.pl) lub +48 (0)54 231 54 00



FORMULARZ KONTAKTOWY



ZADZWOŃ TERAZ