

R5 RA 0520 A ECOTORQUE

Łopatkowa pompa próżniowa smarowana olejem



Wydajność

Oszczędność nawet 50% energii zmiennej prędkości obrotowej (VSD), automatycznej funkcji Start-Stop z trybem Eco

Wysoka wydajność

Wysoka wydajność pompowania przy niskim zakresie ciśnień, produkt zaprojektowany do stałej eksploatacji w zakresie niskiego podciśnienia, najlepszy w klasie stosunek wydajności do zajmowanego miejsca

Elastyczność

Precyzyjna regulacja poziomu próżni (sterowanie ciśnieniem) i wydajności pompowania (sterowanie prędkością) w zależności od wymagań procesu, zgodność z dużym zakresem napięć zasilania

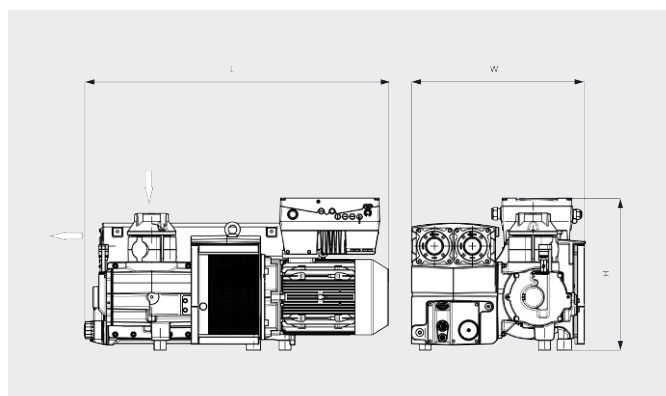
R5 RA 0520 A ECOTORQUE

Łopatkowa pompa próżniowa smarowana olejem

BU^SCH

VACUUM SOLUTIONS

Rysunek pomiarowy

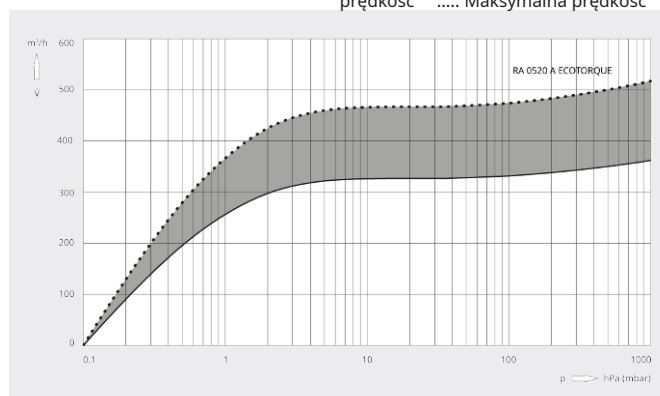


Wydajność pompowania

Powietrze przy 20°C. Tolerancja: ±10%

— Minimalna
prędkość

..... Maksymalna prędkość



R5 RA 0520 A ECOTORQUE

Wydajność nominalna	330 – 520 m ³ /h
Ciśnienie końcowe	0,1 hPa (mbar)
Nominalne obroty silnika	800 – 1200 min ⁻¹
Pobór mocy przy ciśnieniu końcowym	2,6 – 3,9 kW
Poziomy hałas (ISO 2151)	67 – 76 dB(A)
Pojemność oleju	11 l
Waga (w przybliżeniu)	441 kg
Wymiary (L x W x H)	1253 x 718 x 626 mm
Wlot gazu *	G 3"

*Wylot gazu G 3" opcjonalnie

CZY CHCESZ WIEDZIEĆ WIĘCEJ?

Skontaktuj się z nami bezpośrednio!
busch@busch.com.pl lub +48 (0)54 231 54 00



FORMULARZ KONTAKTOWY



ZADZWOŃ TERAZ