

FOSSA FO 0035 B

Spiralne pompy próżniowe



Wytrzymałość

Zaprojektowana specjalnie do zastosowań analitycznych i naukowych, np. wykrywania nieszczelności. Konstrukcja wykorzystująca jednostronną spiralę, suche sprzężenie, gazoszczelność, niewymagające smarowania łożyska i minimalne wymagania w zakresie konserwacji

Łatwy serwis

Brak konieczności stosowania specjalnych narzędzi, modułowa konstrukcja umożliwiająca szybką wymianę stopni

Cicha praca

Niskie poziomy hałasu i drgań, możliwość montażu na stanowiskach pracy

Akcesoria, części zamienne i opcje

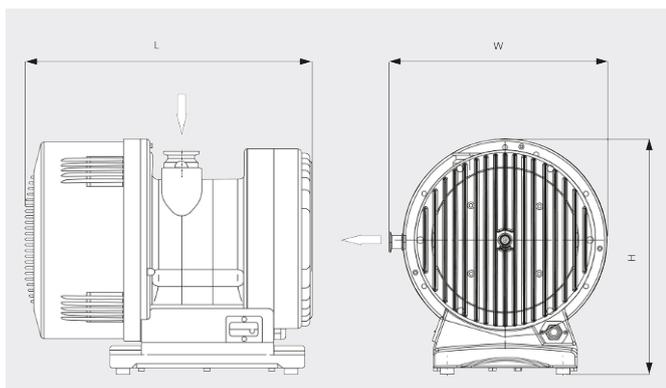
- Filtr wlotowy, FIL 0080
- Filtr wylotowy i tłumik
- Zawór wyrównawczy
- Adapter wyrównawczy, zestaw do rozcieńczania
- Cztery kółka skrętne
- Zestaw do wymiany uszczelnienia końcówki

FOSSA FO 0035 B

Spiralne pompy próżniowe

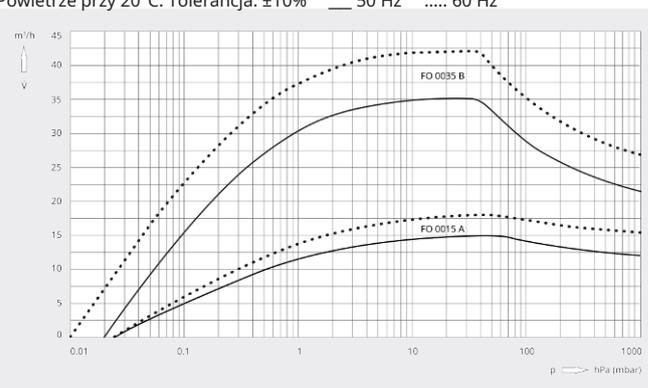


Rysunek pomiarowy



Wydajność pompowania

Powietrze przy 20°C. Tolerancja: ±10% — 50 Hz 60 Hz



	FOSSA FO 0035 B	FOSSA FO 0035 B
Wydajność pompowania	35 / 42 m³/h (50/60 Hz)	35 / 42 m³/h (50/60 Hz)
Wydajność pompowania	583 / 700 l/min (50/60 Hz)	583 / 700 l/min (50/60 Hz)
Całkowite ciśnienie końcowe (przy zamkniętym zaworze wyrównawczym)	0,01 hPa (mbar)	0,01 hPa (mbar)
Całkowite ciśnienie końcowe (przy otwartym zaworze wyrównawczym)	0,09 hPa (mbar)	0,09 hPa (mbar)
Maks. ciągłe ciśnienie wlotowe	100 hPa (mbar)	100 hPa (mbar)
Maksymalne ciśnienie zwrotne	200 hPa (mbar) wzg.	200 hPa (mbar) wzg.
Tolerancja na parę wodną (zawór wyrównawczy otwarty)	400 g/h	400 g/h
Wskaźnik wycieku (hel)	$< 1 \cdot 10^{-6}$ mbar · l/s	$< 1 \cdot 10^{-6}$ mbar · l/s
Nominalna moc silnika	0,75 kW	0,75 kW
Napięcie robocze	100 – 240 V (50/60 Hz)	190 – 220 / 380 – 415 V (50 Hz) / 200 – 240 / 380 – 480 V (60 Hz)
Faza silnika	Jednofazowy	Trójfazowy
Temperatura otoczenia	5 – 40 °C	5 – 40 °C
Poziom drgań przy wlocie (ISO 10816-1)	Klasa 1B, < 1.5 mm · s ⁻¹	Klasa 1B, < 1.5 mm · s ⁻¹
Poziom hałasu (ISO 2151)	43 dB(A) (tryb jałowy) / 60 dB(A) (maks.)	43 dB(A) (tryb jałowy) / 60 dB(A) (maks.)
Waga (w przybliżeniu)	50 kg	50 kg

FOSSA FO 0035 B

Spiralne pompy próżniowe



VACUUM SOLUTIONS

	FOSSA FO 0035 B	FOSSA FO 0035 B
Wymiary (L x W x H)	462 x 338 x 369 mm	462 x 338 x 369 mm
Wlot gazu / wylot	DN 40 ISO-KF / DN 16 ISO-KF	DN 40 ISO-KF / DN 16 ISO-KF
Emisja i odporność	EN 61236-1:2013 jako urządzenie klasy A	EN 61236-1:2013 jako urządzenie klasy A
Bezpieczeństwo	EN/IEC 61010, wydanie trzecie	EN/IEC 61010, wydanie trzecie
Dodatkowe informacje	<ul style="list-style-type: none">• Zintegrowana przetwornica częstotliwości• Wtyczka IEC + przełącznik M/A IP40• Żeński 9-pinowy port komunikacyjny Sub-D• Certyfikacja ATEX II 3G Ex Ex h IIB T4 Gc X (wewnątrz)	<ul style="list-style-type: none">• Dławnica kablowa IP44• Silnik bez zintegrowanego zabezpieczenia termicznego• Certyfikacja ATEX II 3G Ex Ex h IIB T4 Gc X (wewnątrz)

CZY CHCESZ WIEDZIEĆ WIĘCEJ?

Skontaktuj się z nami bezpośrednio!
busch@busch.com.pl lub +48 (0)54 231 54 00



FORMULARZ KONTAKTOWY



ZADZWOŃ TERAZ