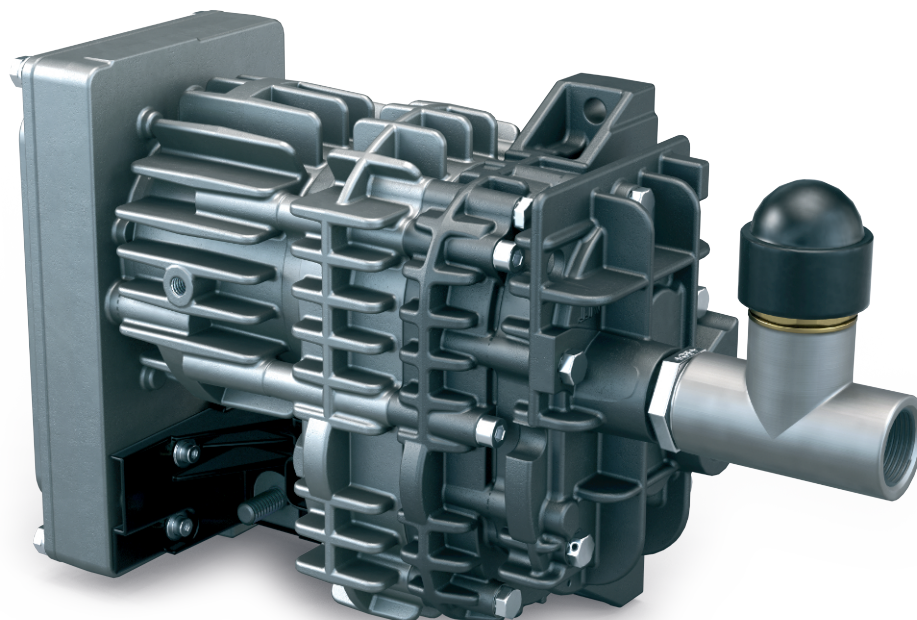


# MINK MB 0018 A

Sucha kłowa pompa próżniowa



## Wytrzymałość

Te urządzenia zostały zaprojektowane specjalnie do zastosowań mobilnych w skrajnie trudnych warunkach. Mogą pracować w zakresie temperatur od  $-40^{\circ}\text{C}$  do  $+40^{\circ}\text{C}$ , na wysokościach od  $-1000\text{ m}$  do  $4000\text{ m}$ , są odporne na intensywne drgania

## Wydajność

Najnowsza kłowa technologia próżniowa, suche i bezstykowe sprężanie, brak zanieczyszczeń przepompowywanego medium, inteligentna zmienna prędkość napędu, niskie zużycie energii i długi cykl życia bez konieczności serwisu

## Kompaktowość

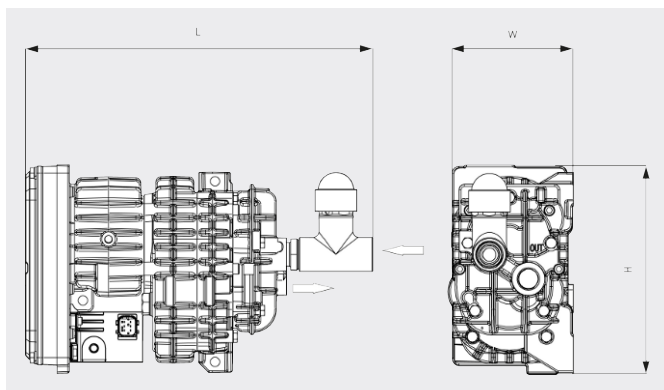
Małe gabaryty dzięki zintegrowanej konstrukcji

# MINK MB 0018 A

Sucha kłowa pompa próżniowa

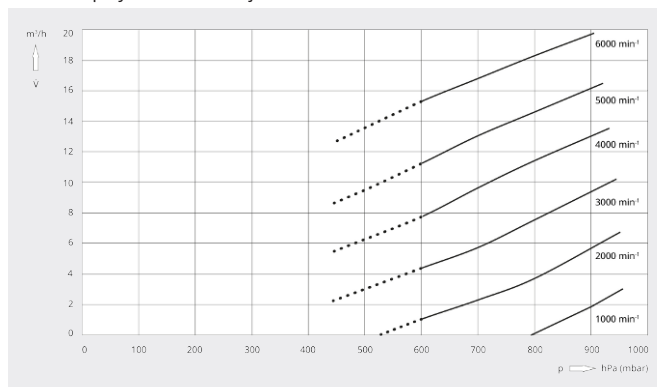


Rysunek z wymiarami



Wydajność pompowania

Powietrze przy 20°C. Tolerancja: ±10%



## MINK MB 0018 A

|                          |                        |
|--------------------------|------------------------|
| Wydajność nominalna      | 18 m <sup>3</sup> /h   |
| Ciśnienie końcowe        | 600 / 450 hPa (mbar)   |
| Nominalna moc silnika    | 0,5 kW                 |
| Nominalne obroty silnika | 6000 min <sup>-1</sup> |
| Temperatura otoczenia    | -40 ... +40            |
| Poziom hałasu (ISO 2151) | 73 dB(A)               |
| Waga (w przybliżeniu)    | 6,5 kg                 |
| Wymiary (L × W × H)      | 329,5 × 120 × 199 mm   |
| Wlot gazu / wylot        | G ¾" / G ½"            |

## CZY CHCESZ WIEDZIEĆ WIĘCEJ?

Skontaktuj się z nami bezpośrednio!  
busch@busch.com.pl lub +48 (0)54 231 54 00



FORMULARZ KONTAKTOWY



ZADZWOŃ TERAZ