

SECO SV 1010-1040 C/D

Suchobieżne rotacyjne łopatkowe pompy próżniowe



Kompaktowość

Konstrukcja napędu bezpośredniego

Niezawodność

Solidna konstrukcja, sprawdzona wydajność, łopatki samosmarujące, brak płynów eksploatacyjnych

Wysoka wydajność

Wysokowydajne łopatki wirnika Aerodur 274 Zirkon o wydłużonej żywotności, wyjątkowo odporne na zużycie i wilgoć

Akcesoria, części zamienne i opcje

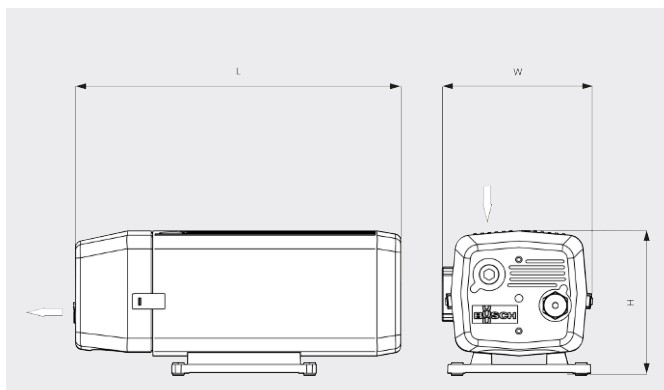
- Filtr wlotowy
- Zawór jednokierunkowy (wlot)
- Zawór regulacji próżni
- Złączka węża

SECO SV 1010-1040 C/D

Suchobieżne rotacyjne łopatkowe pompy próżniowe

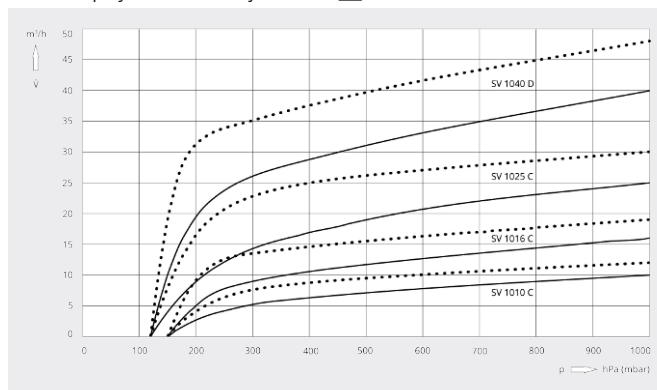


Rysunek z wymiarami



Wydajność pompowania

Powietrze przy 20°C. Tolerancja: ±10% — 50 Hz 60 Hz



	SECO SV 1010 C	SECO SV 1016 C	SECO SV 1025 C	SECO SV 1040 D
Wydajność nominalna	10 / 12 m³/h (50/60 Hz)	16 / 19 m³/h (50/60 Hz)	25 / 30 m³/h (50/60 Hz)	40 / 48 m³/h (50/60 Hz)
Ciśnienie końcowe	150 hPa (mbar) (50/60 Hz)	150 hPa (mbar) (50/60 Hz)	120 hPa (mbar) (50/60 Hz)	120 hPa (mbar) (50/60 Hz)
Nominalna moc silnika	0,37 kW (50/60 Hz)	0,55 kW (50/60 Hz)	0,9 kW (50/60 Hz)	1,25 kW (50/60 Hz)
Nominalne obroty silnika	1500 / 1800 min ⁻¹ (50/60 Hz)	1500 / 1800 min ⁻¹ (50/60 Hz)	1500 / 1800 min ⁻¹ (50/60 Hz)	1500 / 1800 min ⁻¹ (50/60 Hz)
Poziom hałasu (ISO 2151)	58 / 61 dB(A) (50/60 Hz)	60 / 65 dB(A) (50/60 Hz)	66 / 65 dB(A) (50/60 Hz)	65 / 64 dB(A) (50/60 Hz)
Waga (w przybliżeniu)	21 kg	25 kg	33 kg	38 kg
Wymiary (L x W x H)	413 x 239 x 224 mm	440 x 239 x 224 mm	499 x 253 x 246 mm	554 x 257 x 246 mm
Wlot gazu / wylot	G ½" / G ½"	G ½" / G ½"	G ¾" / G ¾"	G ¾" / G ¾"

CZY CHCESZ WIEDZIEĆ WIĘCEJ?

Skontaktuj się z nami bezpośrednio!
busch@busch.com.pl lub +48 (0)54 231 54 00



FORMULARZ KONTAKTOWY



ZADZWOŃ TERAZ