

COMBI CMM (MINK + MINK)

Moduł pompy próżniowej



VACUUM SOLUTIONS



Wydajność

Najnowocześniejsza kłowa technologia próżniowa, znaczne oszczędności energii w porównaniu z konwencjonalnymi generatorami próżni, ekonomiczna

Niemal bezobsługowa eksploatacja

Sucha i bezstykowa praca, rozwiązanie opracowane na podstawie suchych pomp próżniowych MINK MM

Elastyczność

Łatwość dopasowania do indywidualnych wymagań i procesów klienta

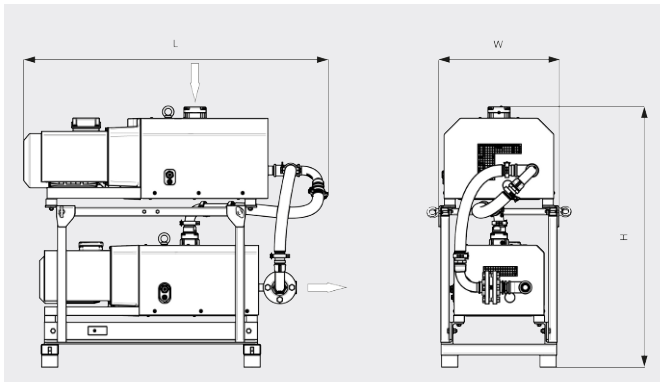
COMBI CMM (MINK + MINK)

Moduł pompy próżniowej



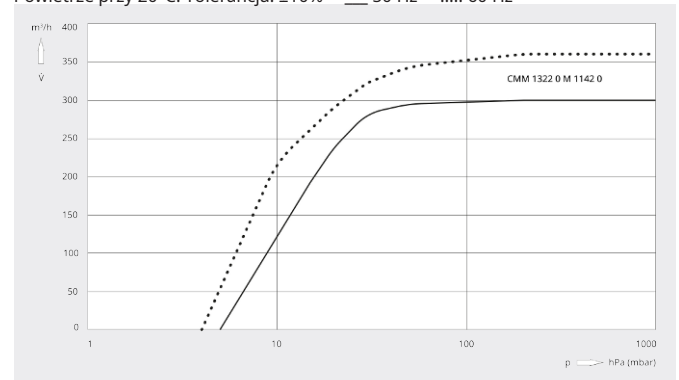
VACUUM SOLUTIONS

Rysunek wymiarowy



Wydajność pompowania

Powietrze przy 20°C. Tolerancja: ±10% 50 Hz 60 Hz



COMBI CMM	
Wydajność nominalna	300 / 360 m ³ /h (50/60 Hz)
Ciśnienie końcowe	10 hPa (mbar) (50/60 Hz)
Nominalna moc silnika	9,5 / 12,8 kW (50/60 Hz)
Nominalne obroty silnika	3000 / 3600 min ⁻¹ (50/60 Hz)
Wymiary (dł. × szer. × wys.)	1385 x 546 x 1184 mm
Wlot gazu / wylot	G 2" / G 1½"

CZY CHCESZ WIEDZIEĆ WIĘCEJ?

Skontaktuj się z nami bezpośrednio!
busch@busch.com.pl lub +48 (0)54 231 54 00



FORMULARZ KONTAKTOWY



ZADZWOŃ TERAZ