

ZEBRA RH 0003-0010 B

Dwustopniowe łopatkowe pompy próżniowe smarowane olejem

**U
BUSCH
U**
VACUUM SOLUTIONS



Niezawodność

Specjalnie zaprojektowana do szerokiego zakresu zastosowań w średnim zakresie podciśnienia, solidna konstrukcja, sprawdzona technologia łopatkowo-rotacyjna

Wysoka wydajność

Stabilna wydajność pompowania nawet w zakresie niskich ciśnień

Cicha praca

Doskonale nadaje się do laboratoriów badawczych i środowisk pracy wymagających niskiego poziomu hałasu, mniejszego niż 60 dB(A) przy 50 Hz

Akcesoria, części zamienne i opcje

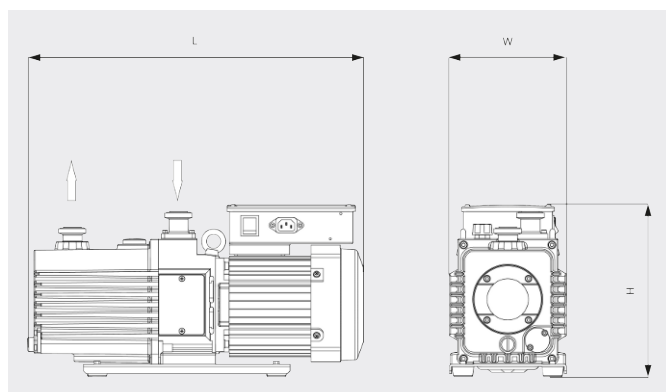
- Filtr wlotowy
- Separator mgiełki olejowej
- Zawór wyrównawczy

ZEBRA RH 0003-0010 B

Dwustopniowe łopatkowe pompy próżniowe smarowane olejem

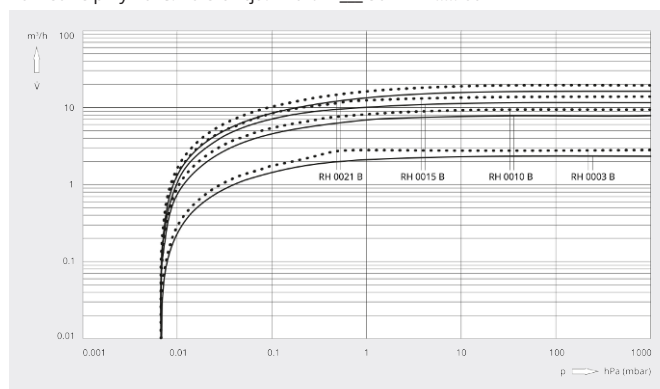


Rysunek z wymiarami



Wydajność pompowania

Powietrze przy 20°C. Tolerancja: ±10% — 50 Hz 60 Hz



	ZEBRA RH 0003 B	ZEBRA RH 0010 B	ZEBRA RH 0010 B
Wydajność pompowania	2,4 / 2,9 m³/h (50/60 Hz)	8,1 / 9,7 m³/h (50/60 Hz)	8,1 / 9,7 m³/h (50/60 Hz)
Wydajność pompowania	40 / 48 l/min (50/60 Hz)	135 / 162 l/min (50/60 Hz)	135 / 162 l/min (50/60 Hz)
Częściowe ciśnienie końcowe (przy zamkniętym zaworze wyrównawczym)	$6,7 \cdot 10^{-4}$ hPa (mbar)	$6,7 \cdot 10^{-4}$ hPa (mbar)	$6,7 \cdot 10^{-4}$ hPa (mbar)
Całkowite ciśnienie końcowe (przy zamkniętym zaworze wyrównawczym)	$6,7 \cdot 10^{-3}$ hPa (mbar)	$6,7 \cdot 10^{-3}$ hPa (mbar)	$6,7 \cdot 10^{-3}$ hPa (mbar)
Całkowite ciśnienie końcowe (przy otwartym zaworze wyrównawczym)	$6,7 \cdot 10^{-2}$ hPa (mbar)	$6,7 \cdot 10^{-2}$ hPa (mbar)	$6,7 \cdot 10^{-2}$ hPa (mbar)
Maks ciągle ciśnienie wlotowe	100 hPa (mbar)	100 hPa (mbar)	100 hPa (mbar)
Maksymalne ciśnienie zwrotne (manometr)	300 hPa (mbar)	300 hPa (mbar)	300 hPa (mbar)
Tolerancja na parę wodną (zawór wyrównawczy otwarty)	5 g/h	38 g/h	38 g/h
Nominalna moc silnika	0,2 kW	0,4 kW	0,4 kW
Napięcie robocze	100 – 120 / 200 – 240 V (50/60 Hz)	100 – 120 / 200 – 240 V (50/60 Hz)	200 – 240 / 380 – 415 / 200 – 240 / 380 – 460 V (50/60 Hz)
Faza silnika	Jednofazowy	Jednofazowy	Trójfazowy
Temperatura otoczenia	7 – 40 °C	7 – 40 °C	7 – 40 °C
Olej	VSD 026	VMA 055	VMA 055
Pojemność oleju	0,8 l	1 l	1 l

ZEBRA RH 0003-0010 B

Dwustopniowe łopatkowe pompy próżniowe smarowane olejem



VACUUM SOLUTIONS

	ZEBRA RH 0003 B	ZEBRA RH 0010 B	ZEBRA RH 0010 B
Poziom hałas (ISO 2151)	< 52 / < 53 dB(A) (50/60 Hz)	< 52 / < 54 dB(A) (50/60 Hz)	< 49 / < 52 dB(A) (50/60 Hz)
Waga (w przybliżeniu)	16 kg	29 kg	26 kg
Wymiary (L x W x H)	427 x 150 x 228 mm	488 x 170 x 250 mm	486 x 170 x 250 mm
Wlot gazu / wylot	ISO-KF 25 / ISO-KF 25	ISO-KF 25 / ISO-KF 25	ISO-KF 25 / ISO-KF 25
Oznaczenie	cTUVus	cTUVus	cTUVus
Dodatkowe informacje	<ul style="list-style-type: none">Przełącznik M/AWstępne napełnienie olejem VSD 026	<ul style="list-style-type: none">Przełącznik M/AWstępne napełnienie olejem VMA 055	<ul style="list-style-type: none">Skrzynka zaciskowaWstępne napełnienie olejem VMA 055

CZY CHCESZ WIEDZIEĆ WIĘCEJ?

Skontaktuj się z nami bezpośrednio!
busch@busch.com.pl lub +48 (0)54 231 54 00



FORMULARZ KONTAKTOWY



ZADZWOŃ TERAZ