

# MINK MM 1104-1142 BP

Suche sprężarki kłowe



## Elastyczność

Zaprojektowana do wielu zastosowań przemysłowych o ciśnieniach do 2,0 barów(g). Filtr wlotowy i ciśnieniowy zawór bezpieczeństwa stanowią standardowe wyposażenie

## Niezawodność

Skuteczne chłodzenie powietrzem, stale wysoki przepływ objętościowy podczas całego cyklu życia

## Niemal bezobsługowa eksploatacja

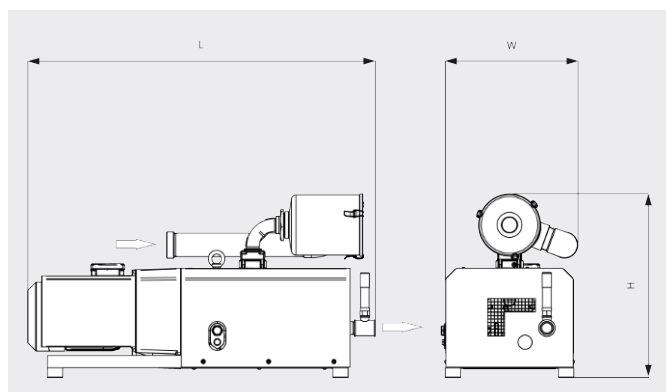
Suche i bezstykowe sprężanie

# MINK MM 1104-1142 BP

Suche sprężarki kłowe

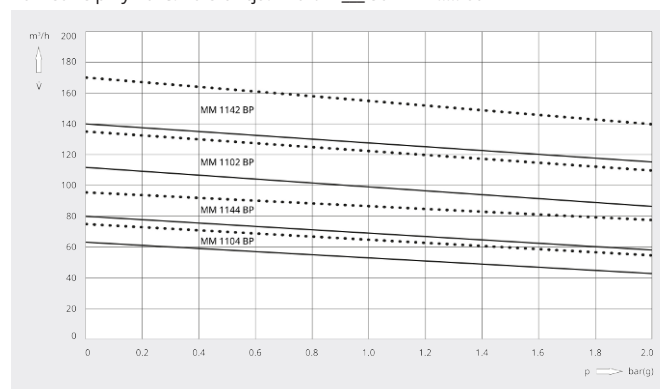


Rysunek z wymiarami



Przepływ objętościowy

Powietrze przy 20°C. Tolerancja: ±10% — 50 Hz ..... 60 Hz



	MINK MM 1104 BP	MINK MM 1104 BP	MINK MM 1104 BP
Przepływ objętościowy	62 / 75 m³/h (50/60 Hz)	62 / 75 m³/h (50/60 Hz)	62 / 75 m³/h (50/60 Hz)
Nadciśnienie (przy wlocie)	1,2 / 0,8 bar(g) (50/60 Hz)	1,8 / 1,4 bar(g) (50/60 Hz)	2,0 bar(g) (50/60 Hz)
Nominalna moc silnika	2,2 kW (50/60 Hz)	2,9 / 3,0 kW (50/60 Hz)	3,2 / 3,8 kW (50/60 Hz)
Nominalne obroty silnika	1500 / 1800 min <sup>-1</sup> (50/60 Hz)	1500 / 1800 min <sup>-1</sup> (50/60 Hz)	1500 / 1800 min <sup>-1</sup> (50/60 Hz)
Poziom hałas (ISO 2151)	71 / 73 dB(A) (50/60 Hz)	71 / 73 dB(A) (50/60 Hz)	71 / 73 dB(A) (50/60 Hz)
Waga (w przybliżeniu)	155 kg	155 kg	155 kg
Wymiary (L × W × H)	1080 × 430 × 590 mm	1080 × 430 × 590 mm	1080 × 430 × 590 mm
Wylot gazu	G 1¼"	G 1¼"	G 1¼"

	MINK MM 1144 BP	MINK MM 1144 BP	MINK MM 1144 BP
Przepływ objętościowy	80 / 95 m³/h (50/60 Hz)	80 / 95 m³/h (50/60 Hz)	80 / 95 m³/h (50/60 Hz)
Nadciśnienie (przy wlocie)	1,0 bar(g) (50/60 Hz)	1,4 bar(g) (50/60 Hz)	2,0 bar(g) (50/60 Hz)
Nominalna moc silnika	2,7 / 3,4 kW (50/60 Hz)	3,4 / 4,0 kW (50/60 Hz)	4,4 / 5,1 kW (50/60 Hz)
Nominalne obroty silnika	1500 / 1800 min <sup>-1</sup> (50/60 Hz)	1500 / 1800 min <sup>-1</sup> (50/60 Hz)	1500 / 1800 min <sup>-1</sup> (50/60 Hz)
Poziom hałas (ISO 2151)	71 / 73 dB(A) (50/60 Hz)	71 / 73 dB(A) (50/60 Hz)	71 / 73 dB(A) (50/60 Hz)
Waga (w przybliżeniu)	160 kg	160 kg	160 kg

# MINK MM 1104-1142 BP

Suche sprężarki kłowe



VACUUM SOLUTIONS

	MINK MM 1144 BP	MINK MM 1144 BP	MINK MM 1144 BP
Wymiary (L x W x H)	1190 x 430 x 590 mm	1190 x 430 x 590 mm	1190 x 430 x 590 mm
Wylot gazu	G 1¼"	G 1¼"	G 1¼"

	MINK MM 1102 BP	MINK MM 1102 BP	MINK MM 1102 BP
Przepływ objętościowy	110 / 135 m <sup>3</sup> /h (50/60 Hz)	110 / 135 m <sup>3</sup> /h (50/60 Hz)	110 / 135 m <sup>3</sup> /h (50/60 Hz)
Nadciśnienie (przy wlocie)	0,7 bar(g) (50/60 Hz)	1,4 / 1,1 bar(g) (50/60 Hz)	2,0 bar(g) (50/60 Hz)
Nominalna moc silnika	4,0 / 5,5 kW (50/60 Hz)	5,5 / 6,5 kW (50/60 Hz)	6,9 / 8,6 kW (50/60 Hz)
Nominalne obroty silnika	3000 / 3600 min <sup>-1</sup> (50/60 Hz)	3000 / 3600 min <sup>-1</sup> (50/60 Hz)	3000 / 3600 min <sup>-1</sup> (50/60 Hz)
Poziom hałas (ISO 2151)	78 / 81 dB(A) (50/60 Hz)	78 / 81 dB(A) (50/60 Hz)	78 / 81 dB(A) (50/60 Hz)
Waga (w przybliżeniu)	160 kg	160 kg	160 kg
Wymiary (L x W x H)	1195 x 430 x 590 mm	1195 x 430 x 590 mm	1195 x 430 x 590 mm
Wylot gazu	G 1¼"	G 1¼"	G 1¼"

	MINK MM 1142 BP	MINK MM 1142 BP	MINK MM 1142 BP
Przepływ objętościowy	140 / 170 m <sup>3</sup> /h (50/60 Hz)	140 / 170 m <sup>3</sup> /h (50/60 Hz)	140 / 170 m <sup>3</sup> /h (50/60 Hz)
Nadciśnienie (przy wlocie)	1,0 bar(g) (50/60 Hz)	1,4 bar(g) (50/60 Hz)	2,0 bar(g) (50/60 Hz)
Nominalna moc silnika	6,0 / 8,0 kW (50/60 Hz)	7,5 / 9,5 kW (50/60 Hz)	9,0 / 11,5 kW (50/60 Hz)
Nominalne obroty silnika	3000 / 3600 min <sup>-1</sup> (50/60 Hz)	3000 / 3600 min <sup>-1</sup> (50/60 Hz)	3000 / 3600 min <sup>-1</sup> (50/60 Hz)
Poziom hałas (ISO 2151)	78 / 81 dB(A) (50/60 Hz)	78 / 81 dB(A) (50/60 Hz)	78 / 81 dB(A) (50/60 Hz)
Waga (w przybliżeniu)	165 kg	165 kg	165 kg
Wymiary (L x W x H)	1210 x 430 x 590 mm	1210 x 430 x 590 mm	1210 x 430 x 590 mm
Wylot gazu	G 1¼"	G 1¼"	G 1¼"

## CZY CHCESZ WIEDZIEĆ WIĘCEJ?

Skontaktuj się z nami bezpośrednio!  
[busch@busch.com.pl](mailto:busch@busch.com.pl) lub +48 (0)54 231 54 00



FORMULARZ KONTAKTOWY



ZADZWOŃ TERAZ