

DOLPHIN LA 0053-0143 A

Pompy próżniowe z pierścieniem cieczowym



Wytrzymałość

Sprawdzona technologia, wytrzymała jednostopniowa konstrukcja

Niezawodny

Niezwykłe wysoka tolerancja na działanie cząstek stałych i oparów

Elastyczność

Szeroka gama materiałów konstrukcyjnych obejmująca żeliwo (EN-GJL-200), stale nierdzewne wielu klas, a nawet tytan, dostępna wersja z certyfikatem ATEX (kategoria 1 (wlot) / 2 (wylot) IIC T5), możliwość stosowania różnych płynów eksploatacyjnych, możliwość eksploatacji jako sprężarka

Akcesoria, części zamienne i opcje

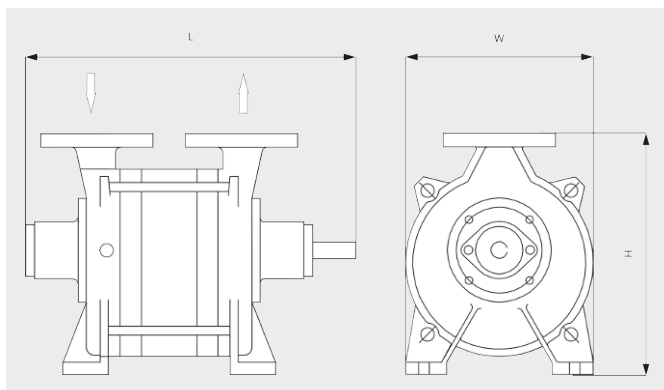
- Systemy z częściową lub całkowitą recyrkulacją
- Separator cieczy
- Zabezpieczenie przeciwkawitacyjne
- Wymiennik ciepła
- Eżektor gazu
- Duży wybór silników
- Zawory jednokierunkowe
- Zawory nadmiarowe próżni

DOLPHIN LA 0053-0143 A

Pompy próżniowe z pierścieniem cieczowym

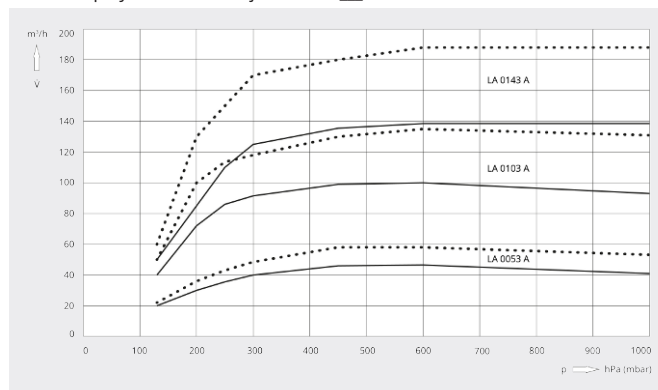


Rysunek z wymiarami



Wydajność pompowania

Powietrze przy 20°C. Tolerancja: ±10% — 50 Hz 60 Hz



	DOLPHIN LA 0053 A	DOLPHIN LA 0103 A	DOLPHIN LA 0143 A
Wydajność nominalna	50 / 60 m ³ /h (50/60 Hz)	100 / 135 m ³ /h (50/60 Hz)	140 / 190 m ³ /h (50/60 Hz)
Ciśnienie końcowe	130 hPa (mbar) (50/60 Hz)	130 hPa (mbar) (50/60 Hz)	130 hPa (mbar) (50/60 Hz)
Nominalna moc silnika	1,5 / 2,2 kW (50/60 Hz)	4 kW (50/60 Hz)	4 / 5,5 kW (50/60 Hz)
Nominalne obroty silnika	1450 / 1750 min ⁻¹ (50/60 Hz)	1450 / 1750 min ⁻¹ (50/60 Hz)	1450 / 1750 min ⁻¹ (50/60 Hz)
Poziom hałasu (ISO 2151)	72 dB(A) (50/60 Hz)	72 dB(A) (50/60 Hz)	72 dB(A) (50/60 Hz)
Waga (w przybliżeniu)	47 kg	52 kg	57 kg
Wymiary (L × W × H)	(399 – 574) × 250 × 320 mm	(439 – 614) × 250 × 320 mm	(479 – 654) × 250 × 320 mm
Włot gazu / wylot	DN 40 PN 10 / DN 40 PN 10	DN 40 PN 10 / DN 40 PN 10	DN 40 PN 10 / DN 40 PN 10

CZY CHCESZ WIEDZIEĆ WIĘCEJ?

Skontaktuj się z nami bezpośrednio!
busch@busch.com.pl lub +48 (0)54 231 54 00



FORMULARZ KONTAKTOWY



ZADZWOŃ TERAZ