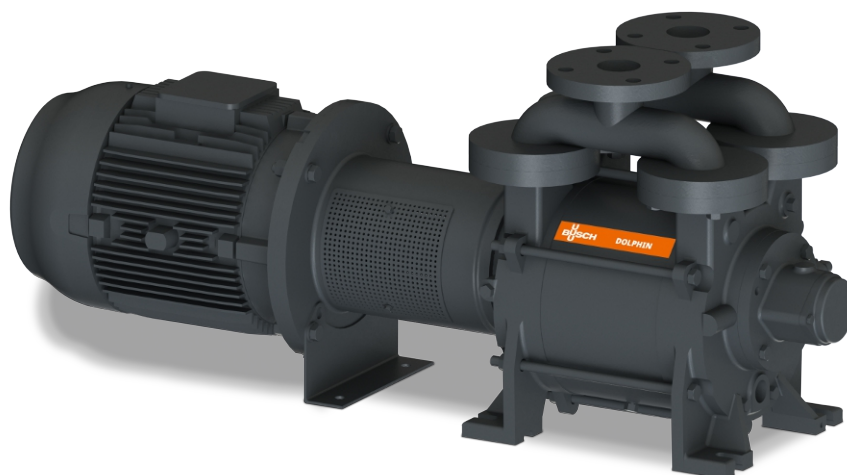


# DOLPHIN LA 0224-0475 A

Pompy próżniowe z pierścieniem cieczowym



## Wytrzymałość

Sprawdzona technologia, wytrzymała jednostopniowa konstrukcja

## Niezawodny

Niezwykle wysoka tolerancja na działanie cząstek stałych i oparów

## Elastyczność

Szeroka gama materiałów konstrukcyjnych obejmująca żeliwo (EN-GJL-200), stale nierdzewne wielu klas, a nawet tytan, dostępna wersja z certyfikatem ATEX (kategoria 1 (wlot) / 2 (wylot) IIC T5), możliwość stosowania różnych płynów eksploatacyjnych, możliwość eksploatacji jako sprężarka

Akcesoria, części zamienne i opcje

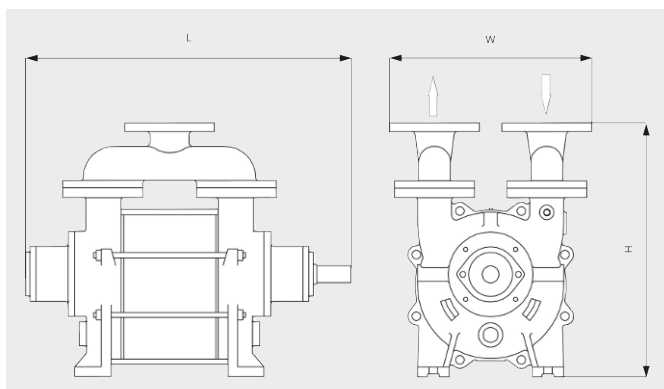
- Systemy z częściową lub całkowitą recyrkulacją
- Separator cieczy
- Zabezpieczenie przeciwkavitacyjne
- Wymiennik ciepła
- Eżektor gazu
- Duży wybór silników
- Zawory jednokierunkowe
- Zawory nadmiarowe próżni

# DOLPHIN LA 0224-0475 A

Pompy próżniowe z pierścieniem cieczowym

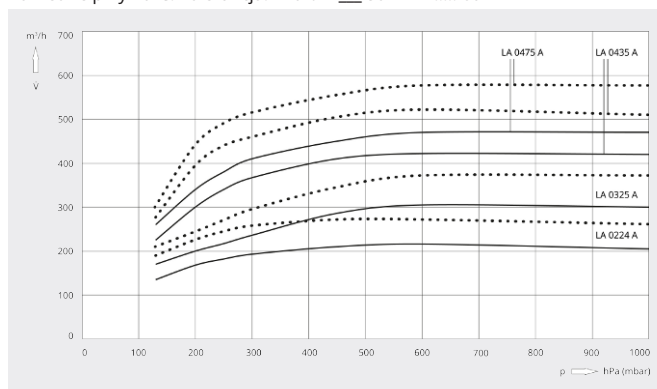


Rysunek z wymiarami



Wydajność pompowania

Powietrze przy 20°C. Tolerancja: ±10% — 50 Hz ..... 60 Hz



	DOLPHIN LA 0224 A	DOLPHIN LA 0325 A	DOLPHIN LA 0435 A	DOLPHIN LA 0475 A
<b>Wydajność nominalna</b>	220 / 270 m³/h (50/60 Hz)	320 / 350 m³/h (50/60 Hz)	430 / 500 m³/h (50/60 Hz)	470 / 570 m³/h (50/60 Hz)
<b>Ciśnienie końcowe</b>	130 hPa (mbar) (50/60 Hz)	150 hPa (mbar) (50/60 Hz)	150 hPa (mbar) (50/60 Hz)	130 hPa (mbar) (50/60 Hz)
<b>Nominalna moc silnika</b>	5,5 / 7,5 kW (50/60 Hz)	11 / 15 kW (50/60 Hz)	11 / 15 kW (50/60 Hz)	18,5 / 22 kW (50/60 Hz)
<b>Nominalne obroty silnika</b>	1450 / 1750 min <sup>-1</sup> (50/60 Hz)	1450 / 1750 min <sup>-1</sup> (50/60 Hz)	1450 / 1750 min <sup>-1</sup> (50/60 Hz)	1450 / 1750 min <sup>-1</sup> (50/60 Hz)
<b>Poziom hałasu (ISO 2151)</b>	72 dB(A) (50/60 Hz)	75 dB(A) (50/60 Hz)	75 dB(A) (50/60 Hz)	74 dB(A) (50/60 Hz)
<b>Waga (w przybliżeniu)</b>	94 kg	159 kg	159 kg	210 kg
<b>Wymiary (L × W × H)</b>	( 547 – 713 ) × 270 × 450 mm	( 626 – 817 ) × 300 × 387 mm	( 667 – 857 ) × 300 × 520 mm	( 797 – 787 ) × 300 × 520 mm
<b>Włot gazu / wylot</b>	DN 50 PN 10 / DN 50 PN 10	DN 50 PN 10 / DN 50 PN 10	DN 65 PN 10 / DN 65 PN 10	DN 65 PN 10 / DN 65 PN 10

## CZY CHCESZ WIEDZIEĆ WIĘCEJ?

Skontaktuj się z nami bezpośrednio!  
[busch@busch.com.pl](mailto:busch@busch.com.pl) lub +48 (0)54 231 54 00



FORMULARZ KONTAKTOWY



ZADZWOŃ TERAZ