

DOLPHIN LA 0756/0906 A

Pompy próżniowe z pierścieniem cieczowym



Wytrzymałość

Sprawdzona technologia, wytrzymała jednostopniowa konstrukcja

Niezawodny

Niezwykle wysoka tolerancja na działanie cząstek stałych i oparów

Elastyczność

Szeroka gama materiałów konstrukcyjnych obejmująca żeliwo (EN-GJL-200), stale nierdzewne wielu klas, a nawet tytan, dostępna wersja z certyfikatem ATEX (kategoria 1 (wlot) / 2 (wylot) IIC T5), możliwość stosowania różnych płynów eksploatacyjnych, możliwość eksploatacji jako sprężarka

Akcesoria, części zamienne i opcje

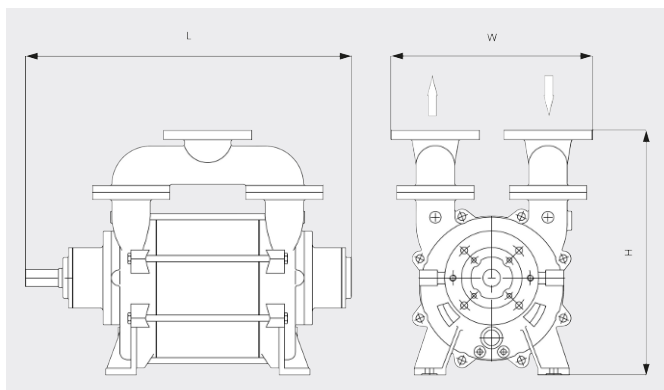
- Systemy z częściową lub całkowitą recyrkulacją
- Separator cieczy
- Zabezpieczenie przeciwkavitacyjne
- Wymiennik ciepła
- Eżektor gazu
- Duży wybór silników
- Zawory jednokierunkowe
- Zawory nadmiarowe próżni

DOLPHIN LA 0756/0906 A

Pompy próżniowe z pierścieniem cieczowym

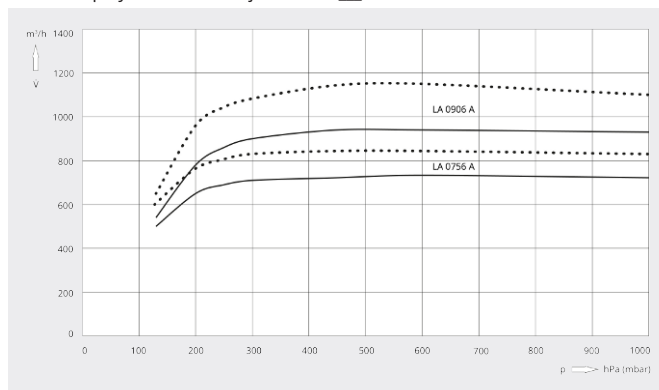


Rysunek z wymiarami



Wydajność pompowania

Powietrze przy 20°C. Tolerancja: ±10% — 50 Hz 60 Hz



	DOLPHIN LA 0756 A	DOLPHIN LA 0906 A
Wydajność nominalna	750 / 840 m³/h	900 / 1100 m³/h
Ciśnienie końcowe	130 hPa (mbar)	130 hPa (mbar)
Nominalna moc silnika	22 / 30 kW	30 / 37 kW
Nominalne obroty silnika	1450 / 1750 min ⁻¹	1450 / 1750 min ⁻¹
Poziom hałasu (ISO 2151)	75 dB(A)	75 dB(A)
Waga (w przybliżeniu)	306 kg	338 kg
Wymiary (L × W × H)	(840 – 1000) × 400 × 630 mm	(920 – 1080) × 400 × 630 mm
Włot gazu / wylot	DN 100 PN 10 / DN 100 PN 10	DN 100 PN 10 / DN 100 PN 10

CZY CHCESZ WIEDZIEĆ WIĘCEJ?

Skontaktuj się z nami bezpośrednio!
busch@busch.com.pl lub +48 (0)54 231 54 00



FORMULARZ KONTAKTOWY



ZADZWOŃ TERAZ