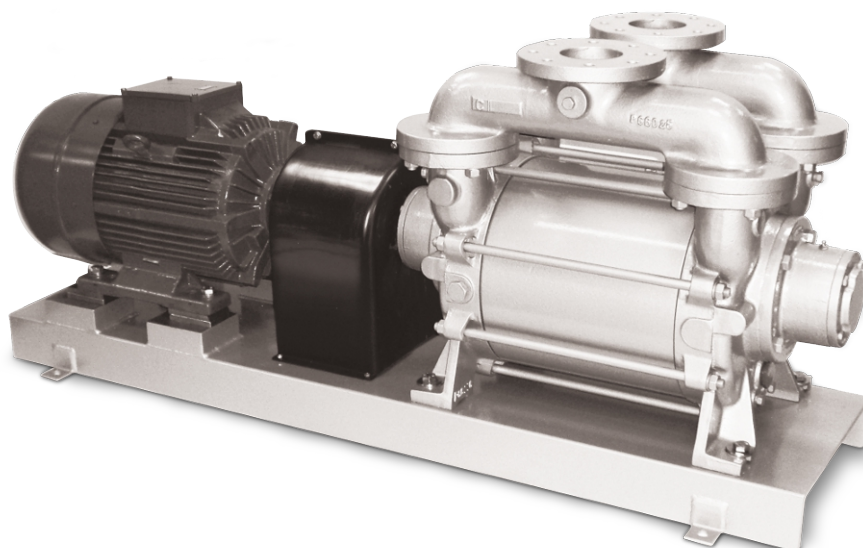


DOLPHIN LA 1908-2808 A

Pompy próżniowe z pierścieniem cieczowym



Wytrzymałość

Sprawdzona technologia, wytrzymała jednostopniowa konstrukcja

Niezawodny

Niezwykle wysoka tolerancja na działanie cząstek stałych i oparów

Elastyczność

Szeroka gama materiałów konstrukcyjnych obejmująca żeliwo (EN-GJL-200), stale nierdzewne wielu klas, a nawet tytan, dostępna wersja z certyfikatem ATEX (kategoria 1 (wlot) / 2 (wylot) IIC T5), możliwość stosowania różnych płynów eksploatacyjnych, możliwość eksploatacji jako sprężarka

Akcesoria, części zamienne i opcje

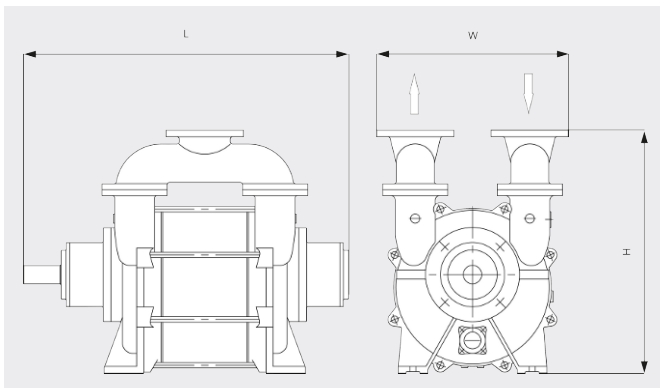
- Systemy z częściową lub całkowitą recyrkulacją
- Separator cieczy
- Zabezpieczenie przeciwkawitacyjne
- Wymiennik ciepła
- Eżektor gazu
- Duży wybór silników
- Zawory jednokierunkowe
- Zawory nadmiarowe próżni

DOLPHIN LA 1908-2808 A

Pompy próżniowe z pierścieniem cieczowym

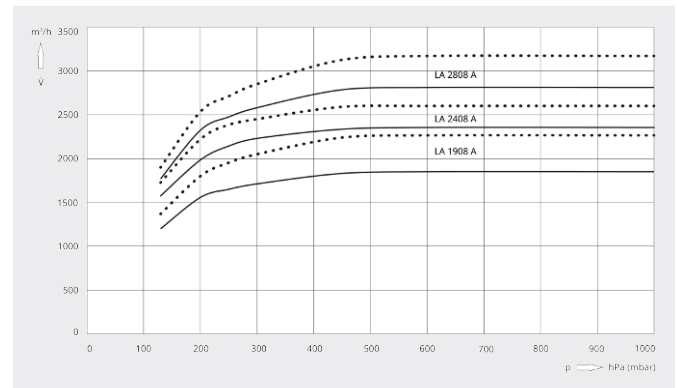


Rysunek z wymiarami



Wydajność pompowania

Powietrze przy 20°C. Tolerancja: ±10% — 50 Hz 60 Hz



	DOLPHIN LA 1908 A	DOLPHIN LA 2408 A	DOLPHIN LA 2808 A
Wydajność nominalna	1900 / 2250 m³/h (50/60 Hz)	2400 / 2600 m³/h (50/60 Hz)	2800 / 3150 m³/h (50/60 Hz)
Ciśnienie końcowe	130 hPa (mbar) (50/60 Hz)	130 hPa (mbar) (50/60 Hz)	130 hPa (mbar) (50/60 Hz)
Nominalna moc silnika	75 / 90 kW (50/60 Hz)	75 / 110 kW (50/60 Hz)	90 / 150 kW (50/60 Hz)
Nominalne obroty silnika	735 / 880 min ⁻¹ (50/60 Hz)	735 / 880 min ⁻¹ (50/60 Hz)	735 / 880 min ⁻¹ (50/60 Hz)
Poziom hałasu (ISO 2151)	79 dB(A) (50/60 Hz)	79 dB(A) (50/60 Hz)	79 dB(A) (50/60 Hz)
Waga (w przybliżeniu)	1445 kg	1610 kg	1770 kg
Wymiary (L × W × H)	(1418 – 1698) × 650 × 1060 mm	(1518 – 1798) × 650 × 1060 mm	(1618 – 1898) × 650 × 1060 mm
Włot gazu / wylot	DN 200 PN 10 / DN 200 PN 10	DN 200 PN 10 / DN 200 PN 10	DN 200 PN 10 / DN 200 PN 10

CZY CHCESZ WIEDZIEĆ WIĘCEJ?

Skontaktuj się z nami bezpośrednio!
busch@busch.com.pl lub +48 (0)54 231 54 00



FORMULARZ KONTAKTOWY



ZADZWOŃ TERAZ